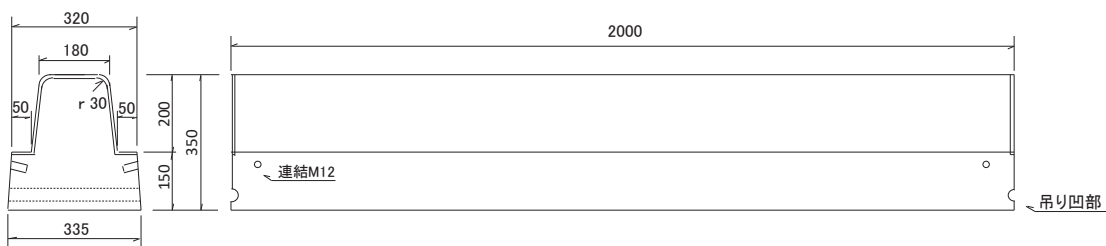
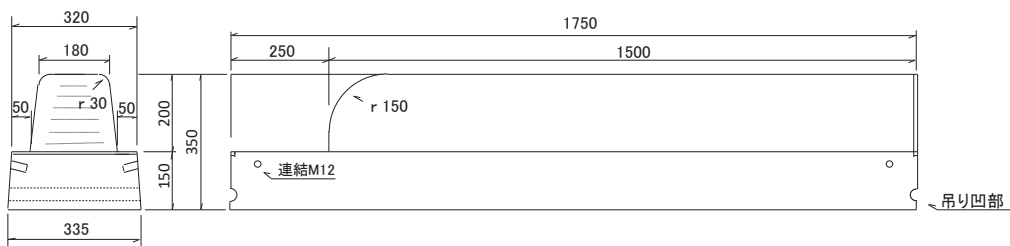


◆ 基本型



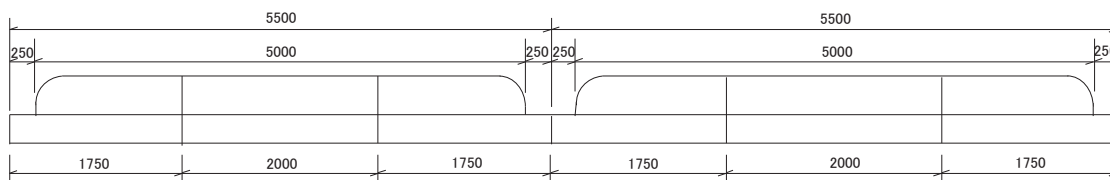
参考質量:410kg

◆ コーナー型




参考質量:336kg

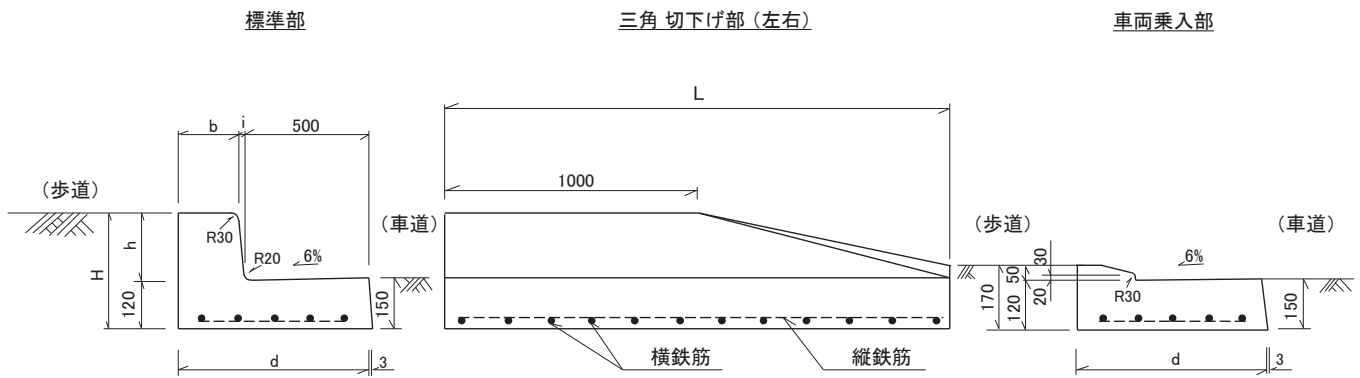
◆ 配列例



単位:mm 許容差±3mm

I型 コーナー一体型 JIS歩車道ブロック	h=200 t=150	図面番号		整理番号		 照査	設計
		製作年月日	H28.4.1	縮尺			

L 型 側 溝

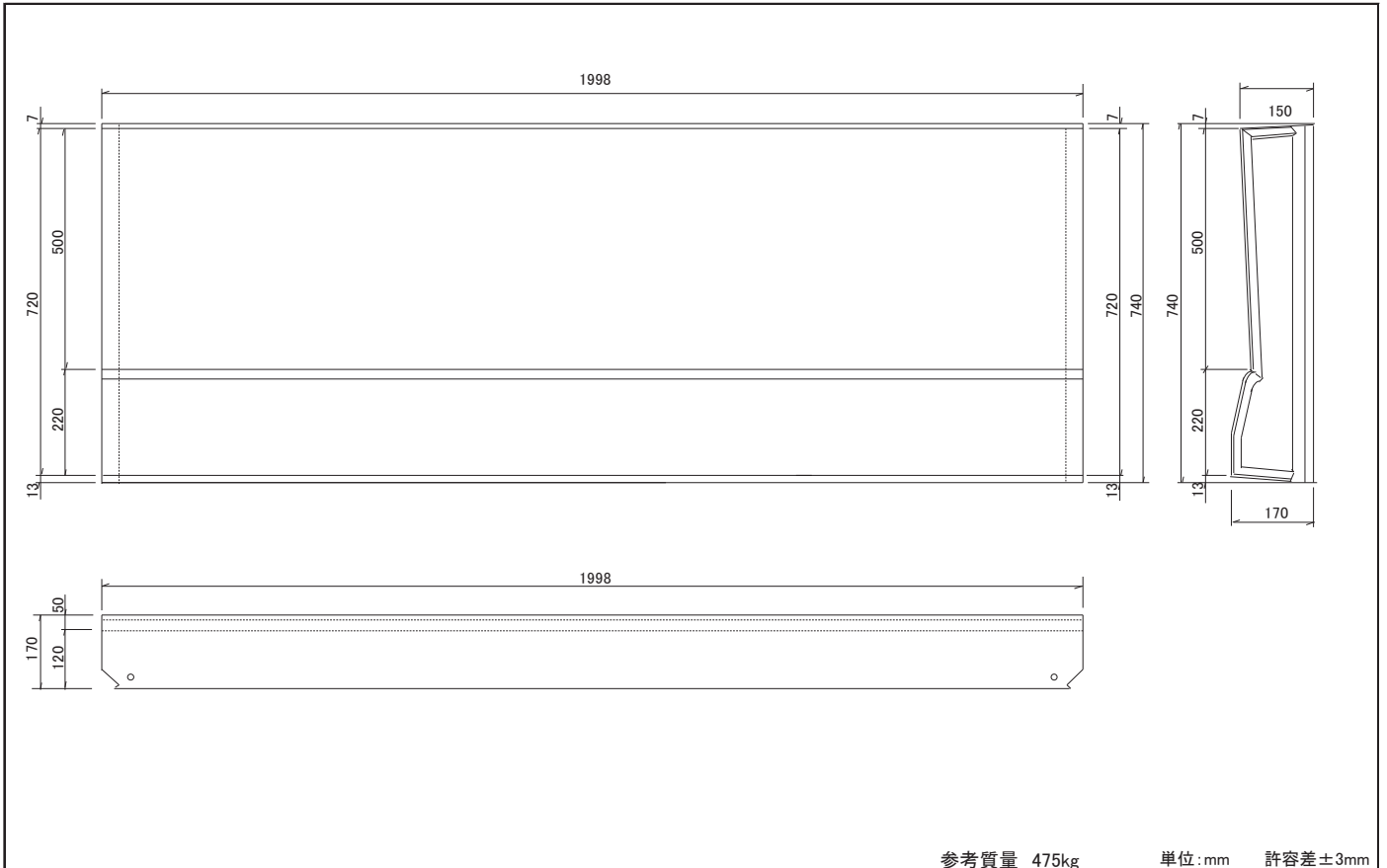


規格表


呼び名	寸 法 (mm)						参考質量 (標準部) (kg/個)
	H	b	d	h	i	L	
LS2-h 200	320	180	700	200	20	2000	621
LS2-h 250	370	180	705	250	25	2000	672
許容差	±3	±3	±3	±3	±3	±6	—

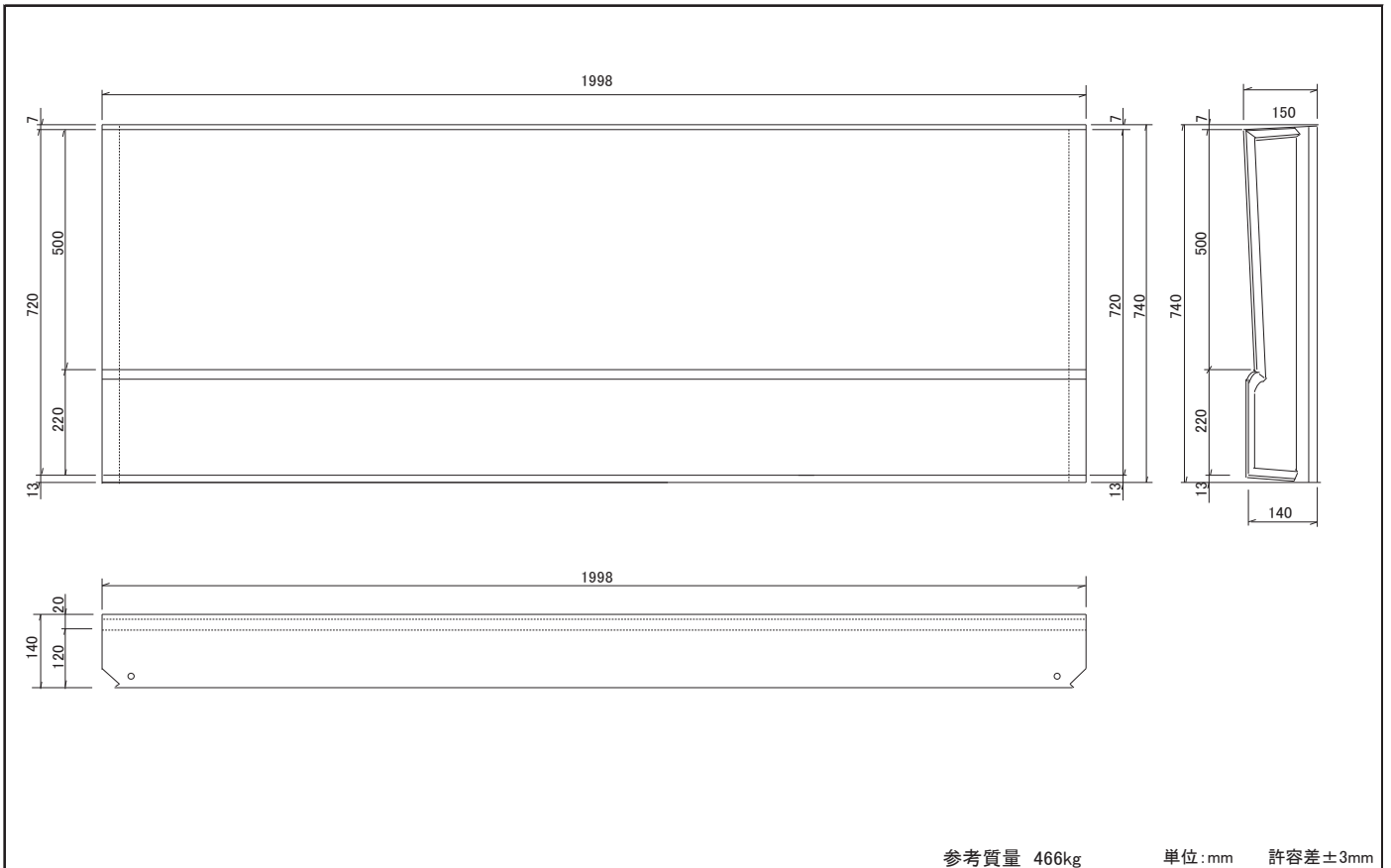
単位:mm

L 型 側 溝 LS2-h () (高さ)			
殿			
図面番号	整理番号		
製作月日	縮 尺		
太田	照 査		設 計
太田コンクリート工業株式会社			



参考質量 475kg 単位:mm 許容差±3mm

LS2 車両乗入 低頭部	図面番号		整理番号		 照査	設計
	製作年月日	H30.11.20	縮尺			
太田コンクリート工業株式会社						

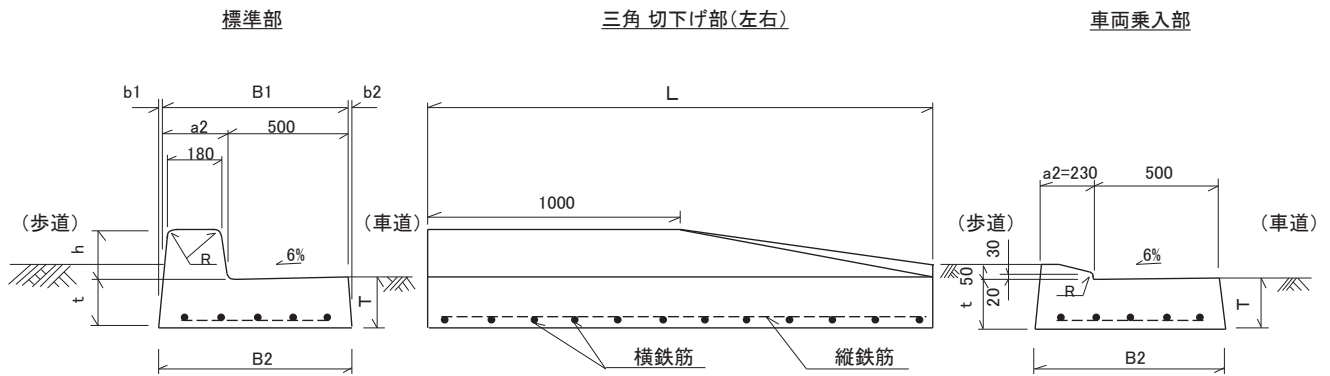


参考質量 466kg 単位:mm 許容差±3mm

LS2 歩道乗入 低頭部	図面番号		整理番号		 照査	設計
	製作年月日	H30.11.20	縮尺			

L 型 側 溝 (セミフラット型)

国土交通省型 LS3-1-h-()-T()
(高さ) (エプロン厚)

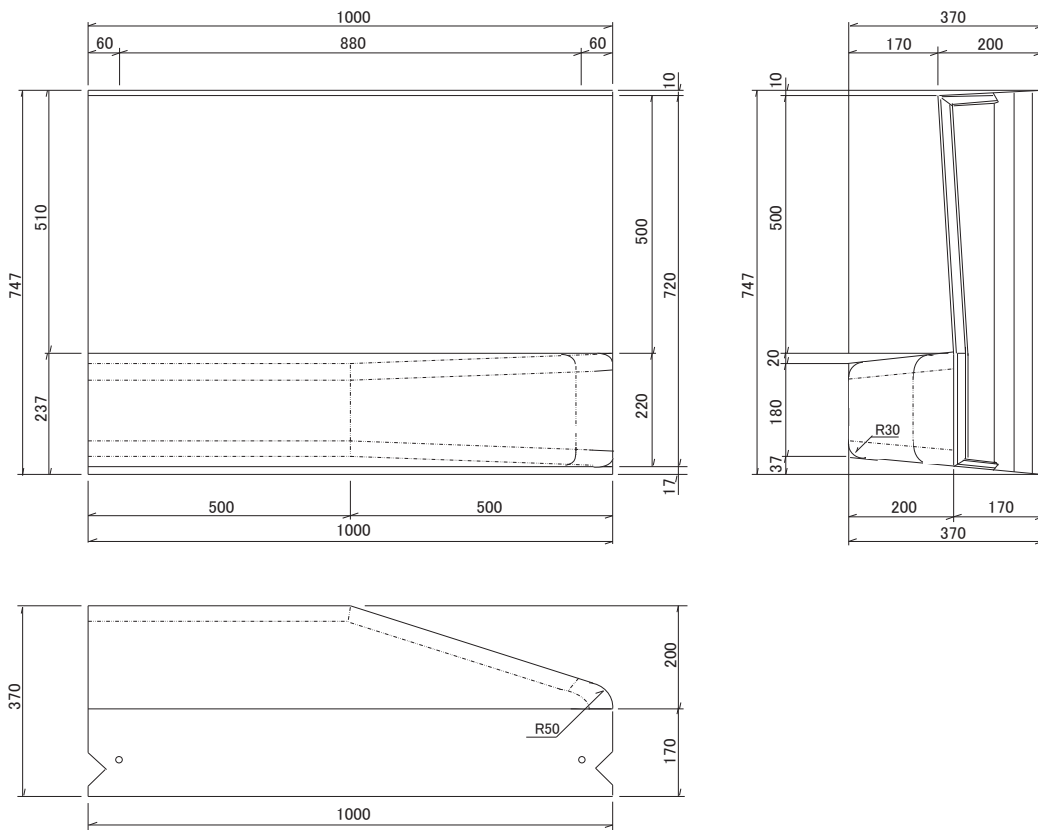


規格表

呼び名	寸法 (mm)										参考質量 (kg/個)
	h	T	t	B1	B2	a2	b1	b2	R	L	
LS3-1-h200-T200	200	200	170	720	747	220	17	10	30	2000	790
LS3-1-h200-T250		250	220		755		22	13		2000	960
LS3-1-h250-T200	250	200	170	730	757	230	17	10	30	2000	850
LS3-1-h250-T250		250	220		765		22	13		2000	1020
許容差	±3	±3	±3	±3	±3	±3	±3	±3	-	±6	-

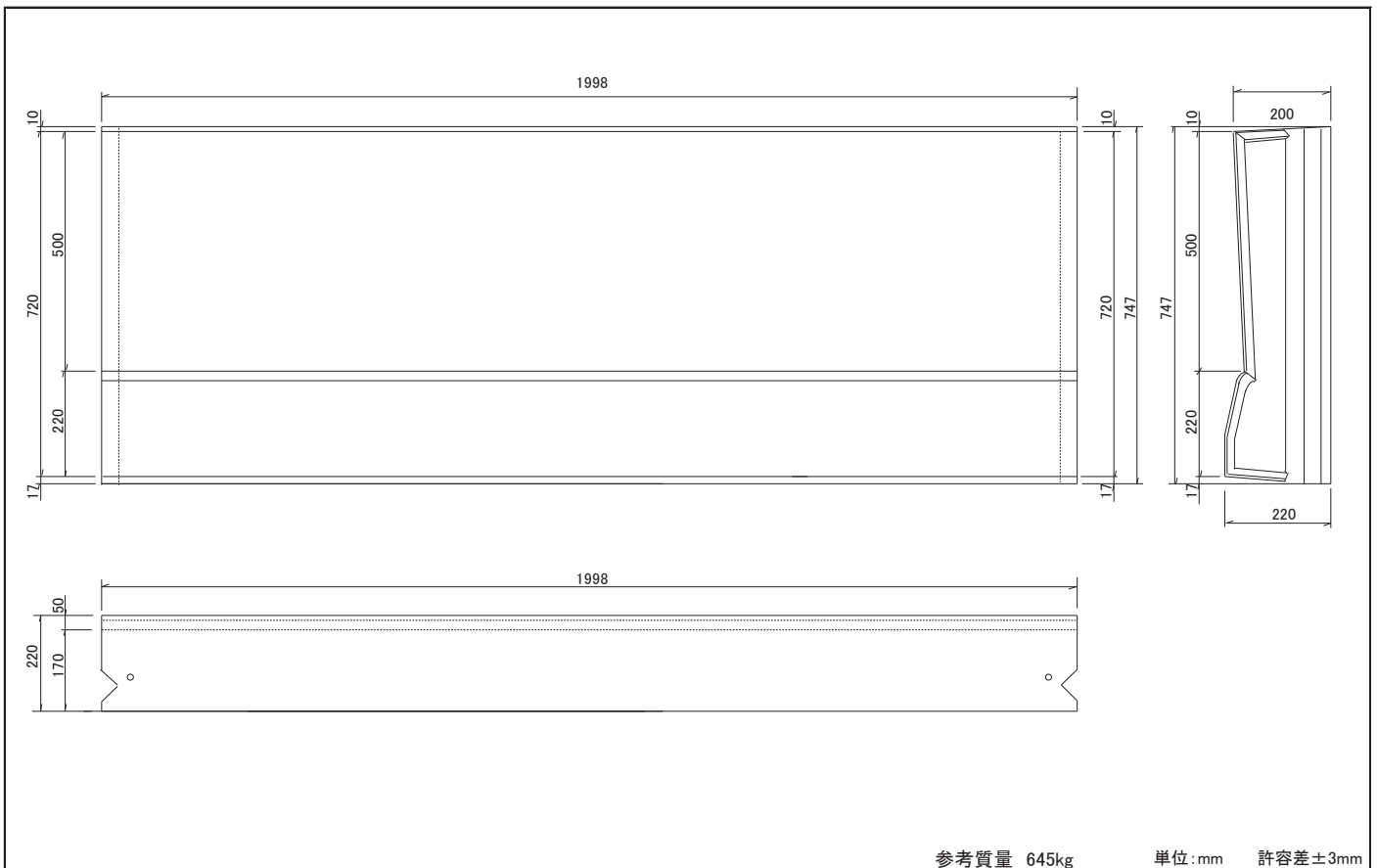
単位:mm

L 型 側 溝 (セミフラット型) LS3-1-h-()-T() (高さ) (エプロン厚)			
殿			
図面番号	整理番号		
製作月日	縮 尺		
太田	照 査		設 計
太田コンクリート工業株式会社			




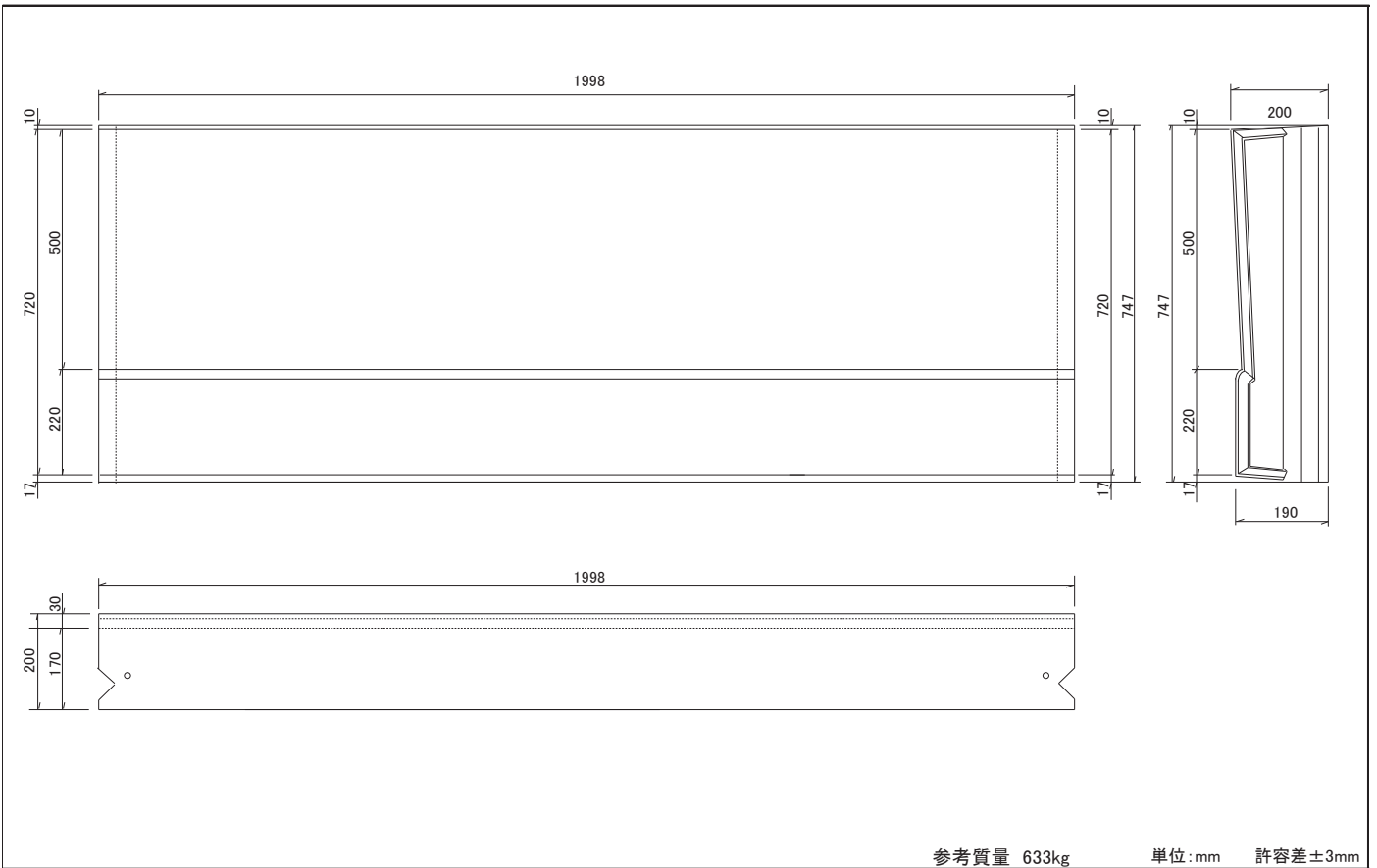
※ 左・右有り 375kg 単位:mm 許容差±3mm

LS3 車道・歩道 兼用 三角部	図面番号		整理番号		<table border="1"> <tr> <td>太田</td> <td>照査</td> <td>設計</td> </tr> </table>	太田	照査	設計
	太田	照査	設計					
製作年月日	H30.11.20	縮尺		太田コンクリート工業株式会社				



参考質量 645kg 単位:mm 許容差±3mm

LS3 車両乗入 低頭部	図面番号		整理番号		 照査	設計
	製作年月日	H30.11.20	縮尺			



参考質量 633kg 単位:mm 許容差±3mm

LS3 歩道乗入 低頭部	図面番号		整理番号		 照査 設計
	製作年月日	H30.11.20	縮尺		