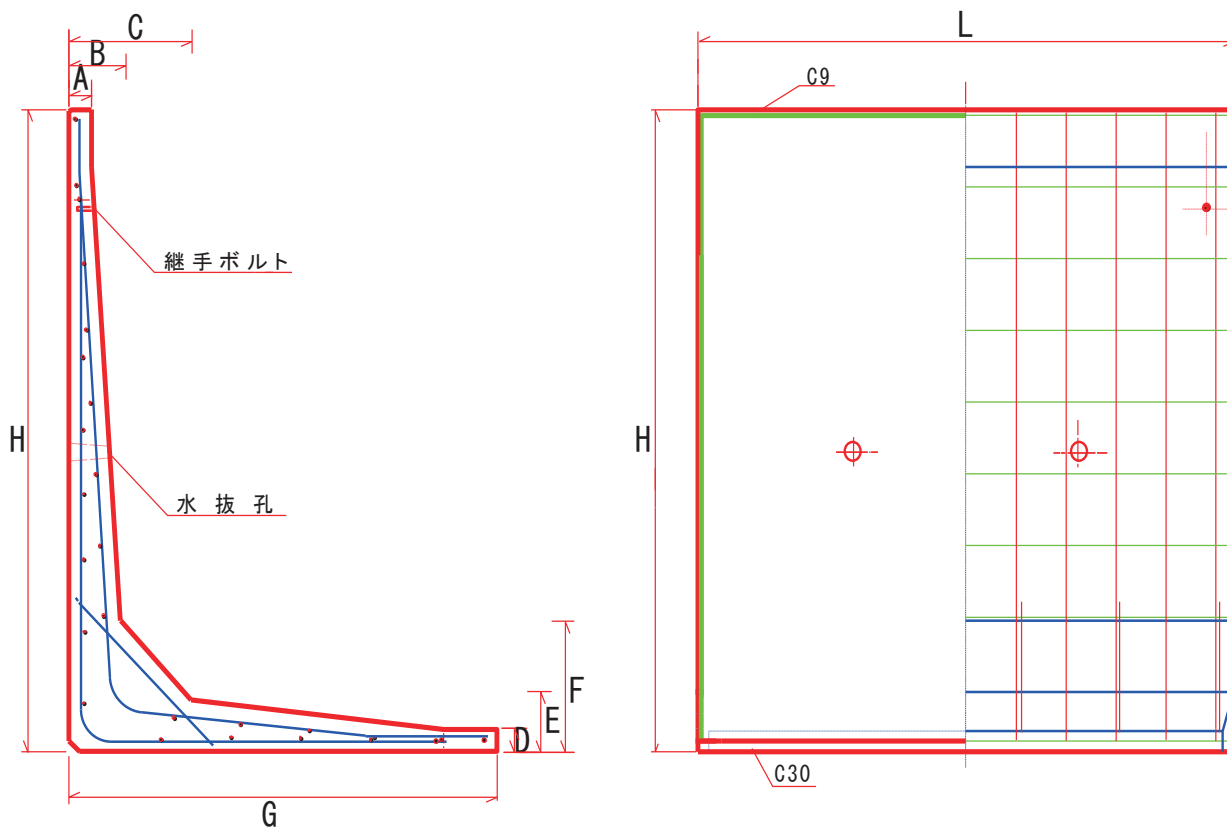


L型擁壁(民間用)

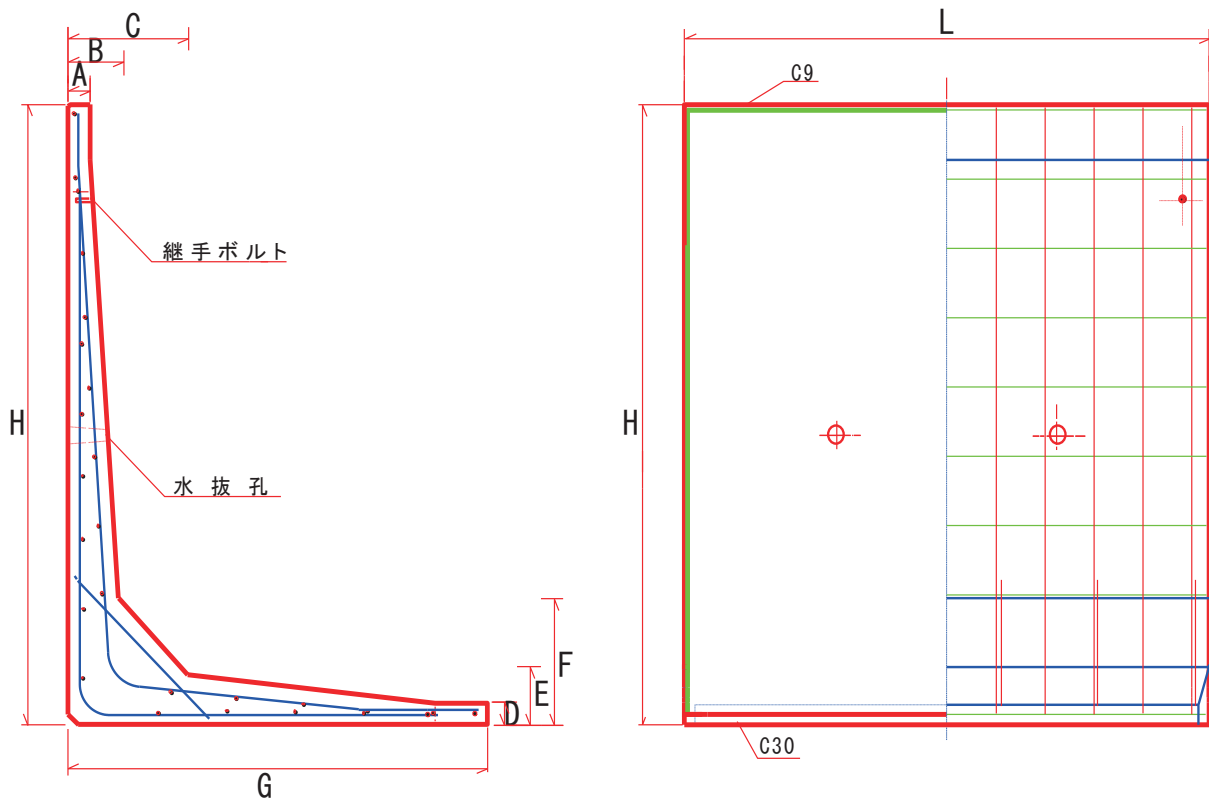


■規格表

呼び名	寸法 (mm)									参考質量(Kg)
	H	G	A	B	C	D	E	F	L	
350	350	300	55	65	105	50	-	90	2000	155
500	500	400	70	80	150	60	70	160	2000	302
750	750	550	70	110	210	70	110	210	2000	500
1000	1000	700	70	110	210	70	110	210	2000	630
1250	1250	900	80	140	290	80	140	290	2000	1045
1500	1500	1050	80	140	290	80	140	290	2000	1195
1750	1750	1250	80	180	380	80	180	380	2000	1740
2000	2000	1450	80	180	380	80	180	380	2000	1910
2250	2250	1600	80	210	460	80	210	460	2000	2555
2500	2500	1750	80	210	460	80	210	460	2000	2710
2750	2750	1950	80	250	550	80	250	550	2000	3570
3000	3000	2100	80	250	550	80	250	550	2000	3730

太田コンクリート工業株式会社

YLウォール・擁壁(官庁用)



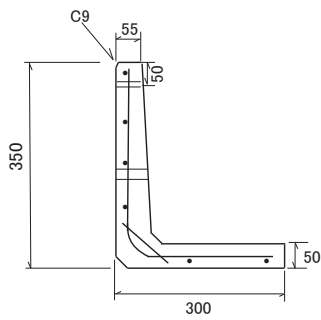
■規格表

呼び名	寸法 (mm)									参考質量 (Kg)
	H	G	A	B	C	D	E	F	L	
500	500	400	70	80	150	60	70	160	2000	302
750	750	750	70	110	210	70	110	210	2000	565
1000	1000	850	70	110	210	70	110	210	2000	680
1250	1250	1000	80	140	290	80	140	290	2000	1085
1500	1500	1150	80	140	290	80	140	290	2000	1235
1750	1750	1300	80	180	380	80	180	380	2000	1760
2000	2000	1450	80	180	380	80	180	380	2000	1910
2250	2250	1600	80	210	460	80	210	460	2000	2555
2500	2500	1750	80	210	460	80	210	460	2000	2710
2750	2750	1900	80	250	550	80	250	550	2000	3550
3000	3000	2050	80	250	550	80	250	550	2000	3710

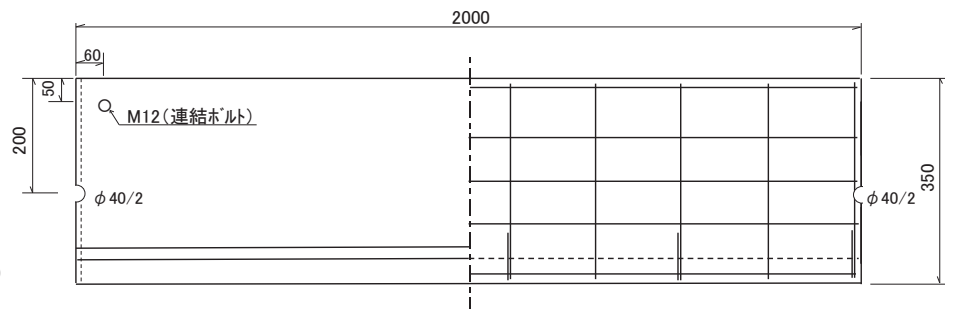
太田コンクリート工業株式会社

350 L型ウォール 350x300x2000

断面図




側面図

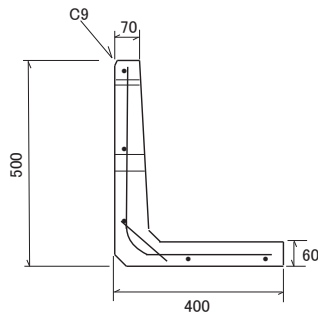


参考質量: 155kg

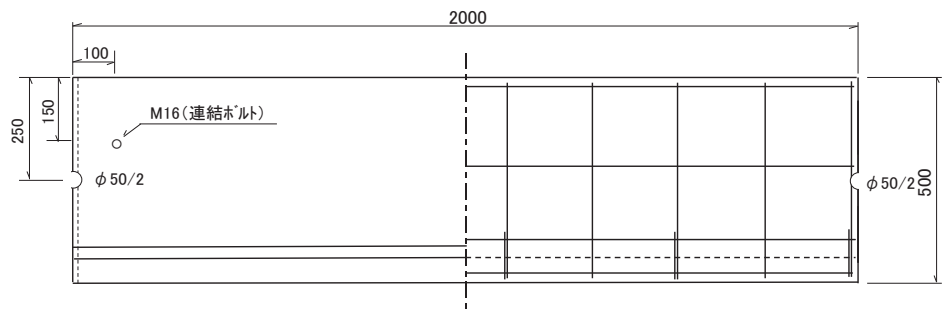
許容差±3mm 単位:mm

350 L型ウォール 350x300x2000			
殿			
図面番号		整理番号	
製作年月日	H21.6.1	縮尺	
	照査		設計
太田コンクリート工業株式会社			

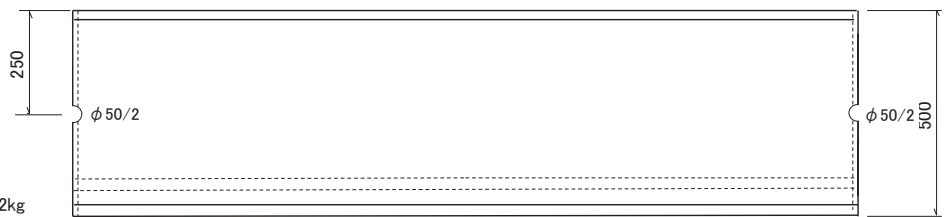
断面図



内面




外面



参考質量: 302kg

許容差±3mm 単位:mm

YLウォール 500x400x2000			
殿			
図面番号		整理番号	
製作年月日	H14.4.1	縮尺	
	照査		設計
太田コンクリート工業株式会社			