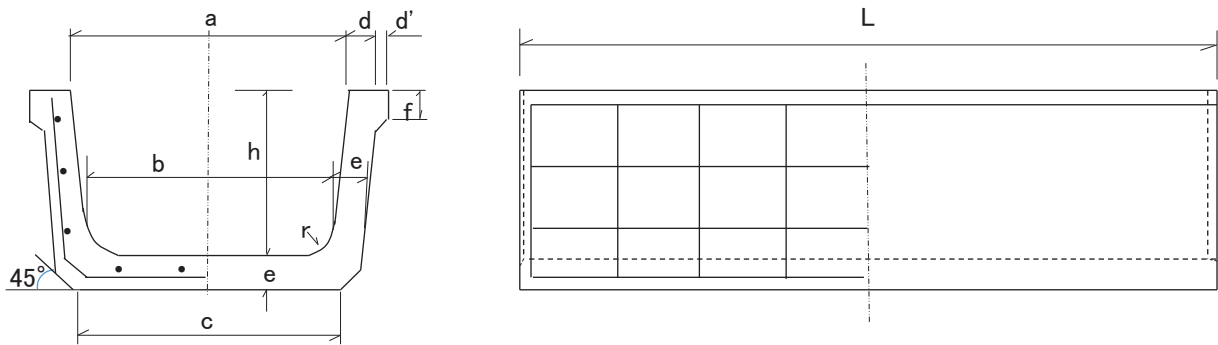


ベンチフリューム 1種

■形状図



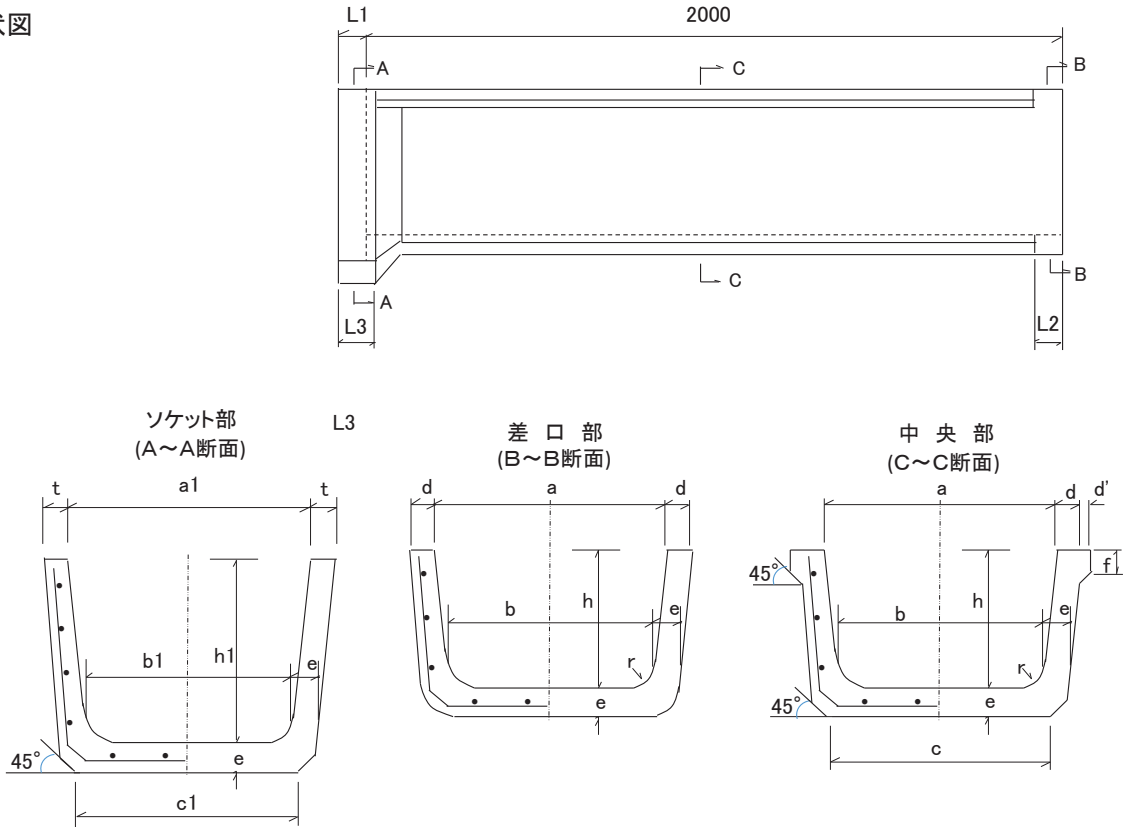
■規格表

呼び名	形状寸法 (mm)										参考質量 (kg)
	a	b	c	d	d'	e	f	h	r	L	
200	200	170	205	30	10	35	25	150	30	2000	87
250	250	215	250	30	10	35	30	175	30	2000	103
300	300	260	300	30	10	40	30	200	40	2000	133
350	350	300	345	35	10	45	35	235	50	2000	175
400	400	345	395	40	15	50	40	260	50	2000	222
450	450	390	440	40	15	50	40	295	50	2000	246
500	500	435	490	45	15	55	45	320	60	2000	301
550	550	475	535	45	-	60	-	355	60	2000	352
600	600	520	580	45	-	60	-	380	60	2000	378
650	650	565	630	45	-	65	-	415	70	2000	428
700	700	610	680	50	-	70	-	440	70	2000	494
800	800	695	770	50	-	75	-	490	70	2000	584
900	900	785	870	55	-	85	-	550	80	2000	742
1000	1000	875	965	55	-	90	-	600	80	2000	852

※ d' : 鉄筋コンクリートベンチフリュームの頂部に縁を付けてもよい。
頂部の縁及び目地部の形状、寸法は規定しない。

ベンチフリューム 2種

■形状図



■規格表

呼び名	形状寸法 (mm)										許容差±3mm						参考質量 (kg)	
	a	b	c	h	e	t	d	d'	f	a1	b1	c1	h1	L1	L2	L3		r
200	200	170	205	150	35	35	30	20	25	280	254	250	195	50	60	80	30	97
250	250	215	250	175	35	35	30	20	30	330	298	295	220	50	60	80	30	114
300	300	260	300	200	40	40	30	20	30	380	355	350	250	50	60	80	40	147
350	350	300	345	235	45	45	35	25	35	440	402	400	290	60	70	90	50	196
400	400	345	395	260	50	50	40	30	40	500	456	455	320	60	70	90	50	246
450	450	390	440	295	50	50	40	30	40	550	501	500	355	60	70	90	50	273
500	500	435	490	320	55	55	45	35	45	600	555	555	385	70	80	100	60	337
550	550	475	535	355	60	60	45	35	45	660	606	605	425	70	80	100	60	393
600	600	520	580	380	60	60	45	35	50	710	650	650	450	70	80	100	60	421
650	650	565	630	415	65	65	45	35	50	760	706	705	490	70	80	100	70	488
700	700	610	680	440	70	70	50	40	50	820	760	760	520	80	90	110	70	569
800	800	695	770	490	75	75	50	40	50	920	855	855	575	80	90	110	70	669
900	900	785	870	550	85	85	55	40	60	1030	965	965	645	80	90	110	80	846
1000	1000	875	965	600	90	90	55	45	60	1130	1065	1065	700	80	90	110	80	976

太田コンクリート工業株式会社