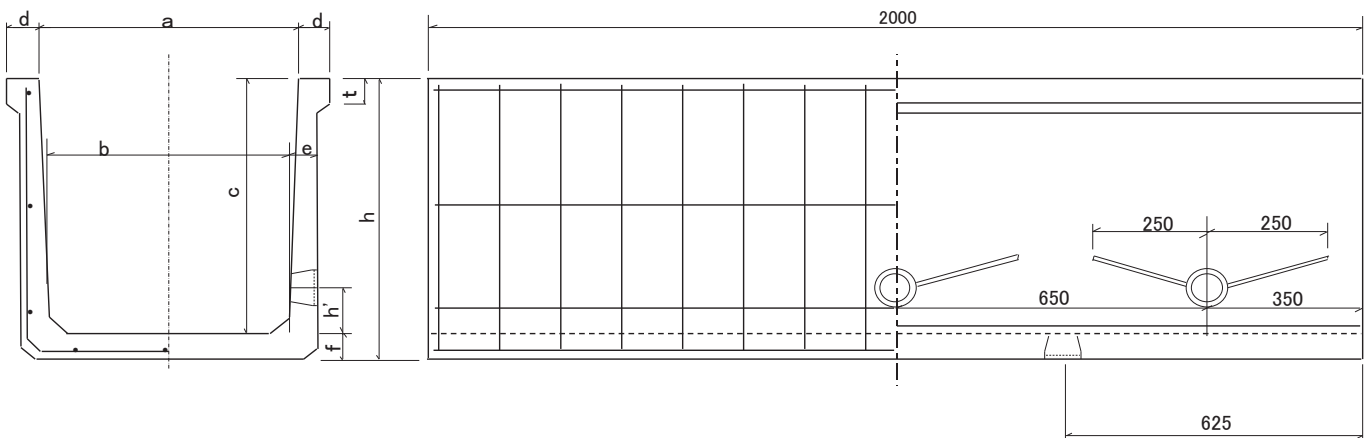


断面図

側面図



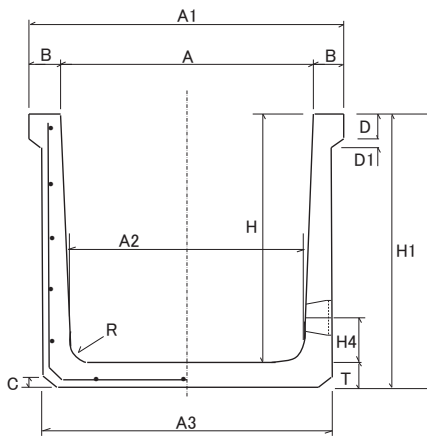
◆規格表

単位:mm

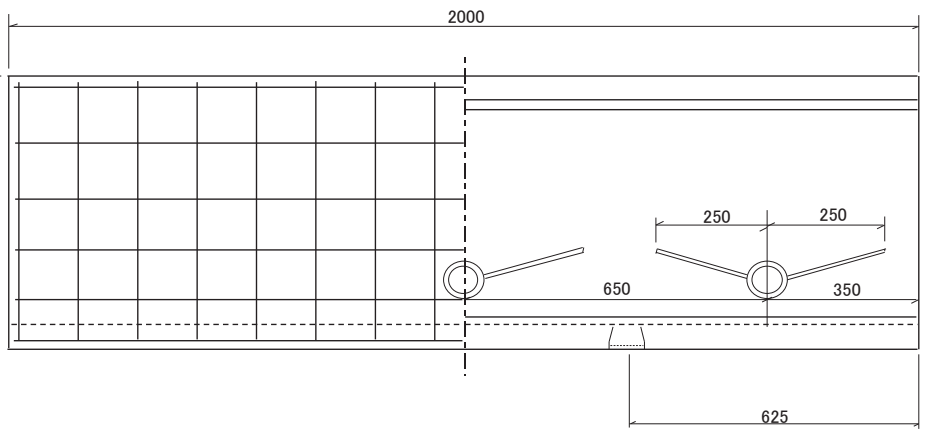
呼び名 a × c (cm)	寸 法 (mm)								許容差±3mm	参考質量(kg)
	a	b	c	d	e	f	h	h'	t	
30 × 30	300	280	300	70	50	50	350	80	50	242

排水フリューム	30 × 30	図面番号		整理番号		照査	設計
		製作年月日	H21.11.19	縮 尺			
太田コンクリート工業株式会社							

断面図



側面図



◆規格表

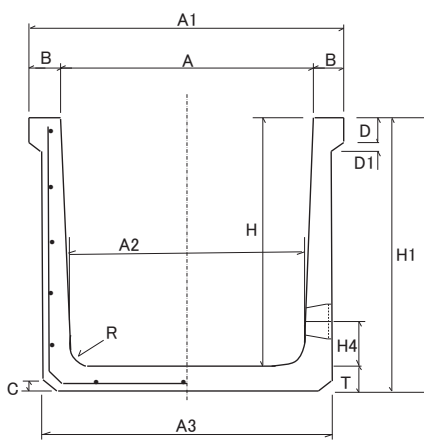
単位:mm

呼び名 H×A (cm)	参考質量 (kg)	寸法 (mm)												
		A	A1	A2	A3	B	C	D	D1	H	H1	H4	T	R
40×40	284	400	520	370	460	60	20	50	15	400	445	100	45	70
50×40	338	400	520	370	470	60	20	50	15	500	550	100	50	70
50×50	388	500	620	470	570	60	20	50	15	500	550	100	50	70
60×50	480	500	620	470	590	60	20	50	15	600	660	100	60	70
60×60	510	600	720	570	690	60	20	50	15	600	660	100	60	70
60×70	534	700	820	670	790	60	20	50	15	600	660	100	60	70
60×80	564	800	920	770	890	60	20	50	15	600	660	100	60	70
60×90	594	900	1020	870	990	60	20	50	15	600	660	100	60	70
60×100	624	1000	1120	970	1090	60	20	50	15	600	660	100	60	70
70×70	679	700	840	660	800	70	20	50	20	700	770	100	70	70

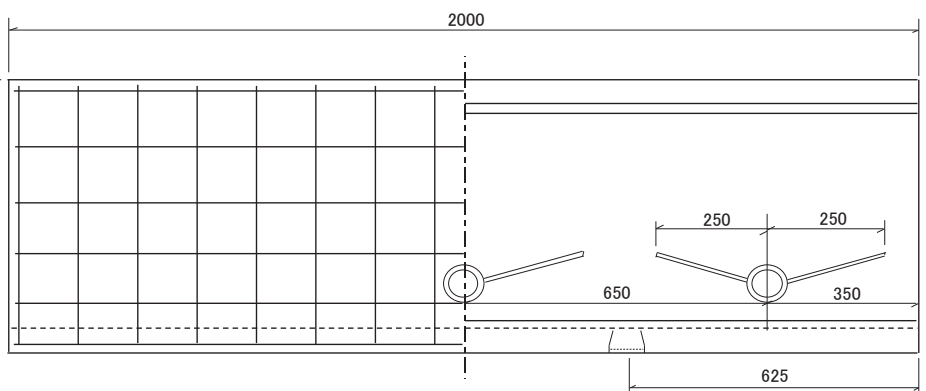
許容差±3mm

排水フリューム	40×40 ~ 70×70	図面番号		整理番号			照査	設計
		製作年月日	H21.11.19	縮尺				
太田コンクリート工業株式会社								

断面図




側面図



※水抜き穴 2段有り

◆規格表

呼び名 H×A (cm)	参考質量 (kg)	寸法 (mm)													単位:mm
		A	A1	A2	A3	B	C	D	D1	H	H1	H4	T	R	許容差±3mm
90×50	854	500	660	450	610	80	20	70	25	900	980	150	80	125	
90×60	895	600	760	550	710	80	20	70	25	900	980	150	80	125	
90×70	932	700	860	650	810	80	20	70	25	900	980	150	80	125	
90×80	970	800	960	750	910	80	20	70	25	900	980	150	80	125	
90×90	1007	900	1060	850	1010	80	20	70	25	900	980	150	80	125	
90×100	1273	1000	1200	950	1140	100	20	70	30	900	995	150	95	160	
90×110	1319	1100	1300	1050	1240	100	20	70	30	900	995	150	95	160	
90×120	1360	1200	1400	1150	1340	100	20	70	30	900	995	150	95	160	
90×130	1409	1300	1500	1250	1440	100	20	70	30	900	995	150	95	160	
90×150	1498	1500	1700	1450	1640	100	20	70	30	900	995	150	95	160	

排水フリューム	90×50 ~ 90×150	図面番号		整理番号		 照査	設計
		製作年月日	H21.11.19	縮尺			
太田コンクリート工業株式会社							