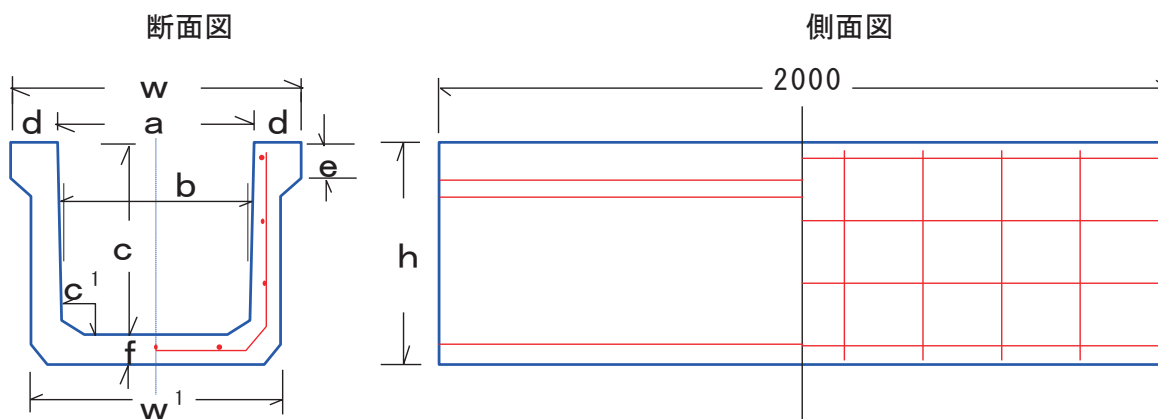


# 鉄筋コンクリート水路 (RF)

## ■形状図



## ■規格表

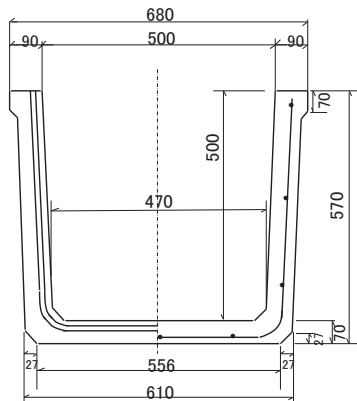
呼び名	内寸法 (cm) axc	形 状 寸 法 (mm)										参 考 質 量 (kg)
		a	b	c	c1	d	e	f	w	w1	h	
200	20X20	200	175	200	30	60	40	40	320	265	240	135
300	A 30X20	300	285	200	30	60	40	40	420	365	240	154
	B 30X25	300	285	250	45	60	45	45	420	375	295	195
400	C 30X30	300	280	300	40	70	50	50	440	380	350	244
	A 40X30	400	380	300	40	70	50	50	540	480	350	267
450	B 40X35	400	380	350	40	75	55	55	550	490	405	321
	C 40X40	400	370	400	40	80	60	60	560	490	460	377
500	A 45X40	450	420	400	40	80	60	60	610	540	460	391
	B 45X45	450	420	450	50	85	65	65	620	550	515	460
500	A 50X40	500	470	400	45	80	60	60	660	590	460	406
	B 50X45	500	470	450	50	85	65	65	670	600	515	475
	C 50X50	500	470	500	50	90	70	70	680	610	570	562
600	特 50X60	500	470	600	70	100	85	75	700	650	675	664
	A 60X40	600	570	400	50	80	60	60	760	690	460	445
	B 60X50	600	570	500	50	90	70	70	780	710	570	579
700	C 60X60	600	570	600	50	95	75	75	790	750	675	748
	A 70X60	700	670	600	50	95	75	75	890	850	675	783
800	B 80X60	800	770	600	50	95	75	75	990	950	675	818
	A 80X70	800	760	700	60	100	80	80	1000	960	780	973
900	B 90X70	900	860	700	60	100	80	80	1100	1060	780	1010
	A 90X80	900	860	800	60	105	85	85	1110	1070	885	1162
1000	100X80	1000	960	800	60	105	85	85	1210	1170	885	1204
1200	120X80	1200	1160	800	60	105	85	85	1410	1370	885	1291
1300	130X90	1300	1250	900	100	150	100	100	1600	1480	995	1649
1400	140X90	1400	1350	900	100	150	100	100	1700	1580	995	1693
1500	150X100	1500	1450	1000	100	150	100	100	1800	1700	1100	1965

\* 繁用品 4m物 有り

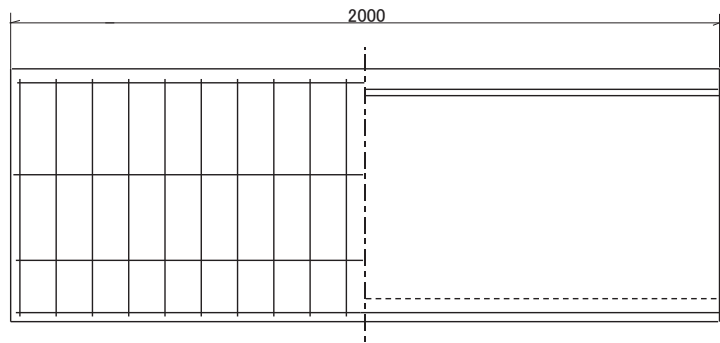
太田コンクリート工業株式会社

鉄筋コンクリート水路 500×500×2000

断面図




側面図



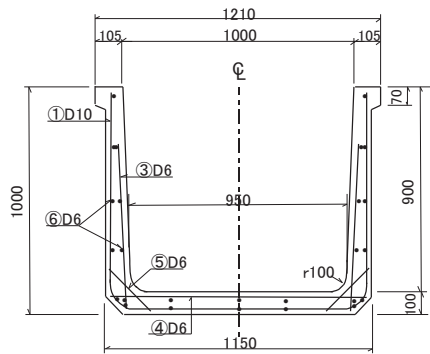
参考質量 562kg

許容差±3mm 単位：mm

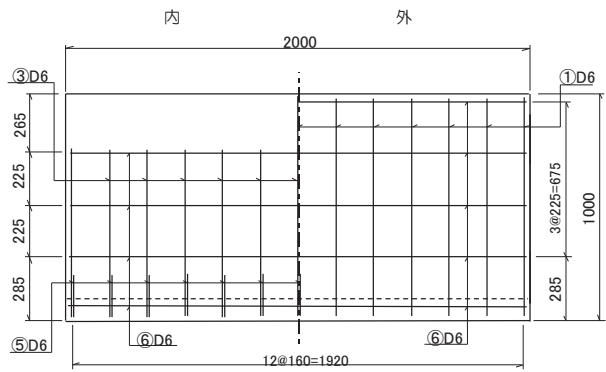
鉄筋コンクリート水路 500×500×2000			
殿			
図面番号		整理番号	
製作年月日	H21.4.1	縮尺	
	照査	設計	
太田コンクリート工業株式会社			

鉄筋コンクリート水路 1000×900×2000

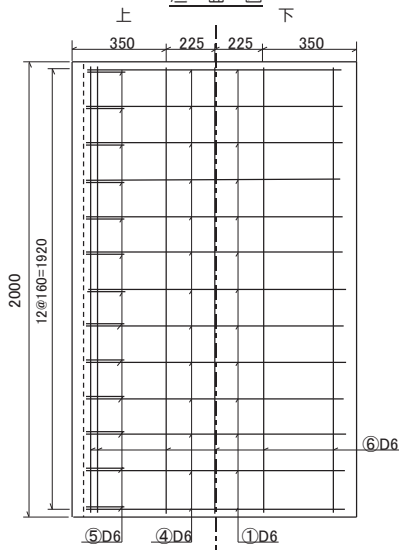
断面図



側面図



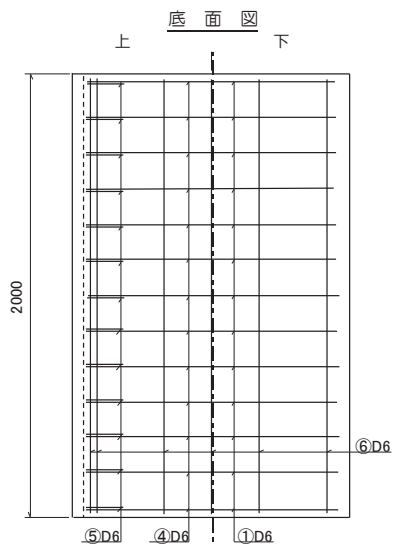
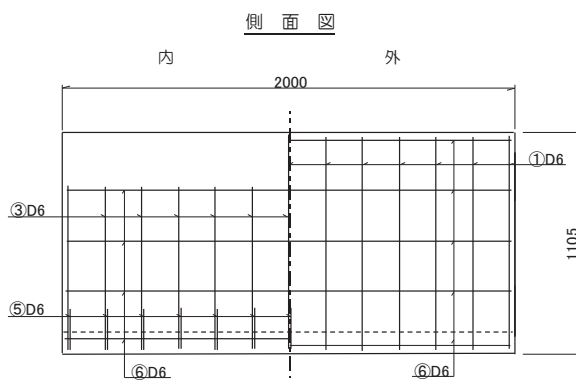
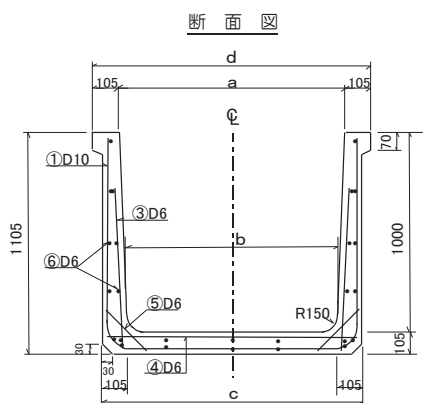
底面図



単位:mm

鉄筋コンクリート水路 1000×900×2000			
殿			
図面番号		整理番号	
製作年月日	H20.6.1	縮尺	
	照査		設計
太田コンクリート工業株式会社			

## 鉄筋コンクリート水路



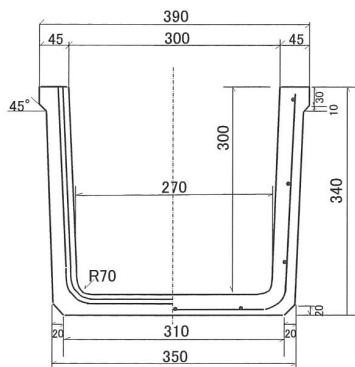
呼び名 幅×高さ	寸法 (mm)				参考質量 (kg)
	a	b	c	d	
1000×1000	1000	950	1160	1210	1515
1100×1000	1100	1050	1260	1310	1577
1200×1000	1200	1150	1360	1410	1620
1300×1000	1300	1250	1460	1510	1680
1400×1000	1400	1350	1560	1610	1730
1500×1000	1500	1450	1660	1710	1780
1600×1000	1600	1550	1760	1810	1825
1700×1000	1700	1650	1860	1910	1875
1800×1000	1800	1750	1960	2010	1940
1900×1000	1900	1850	2060	2110	1980
2000×1000	2000	1950	2160	2210	2030

単位: mm

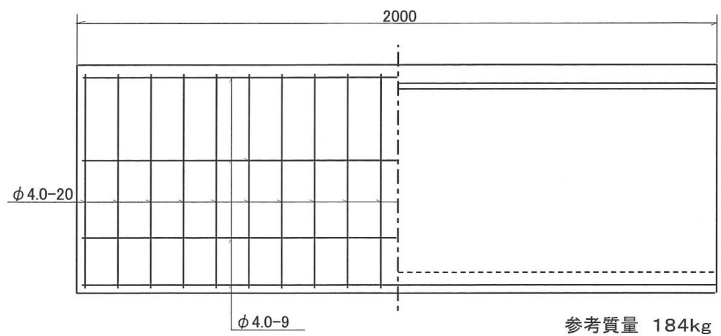
鉄筋コンクリート水路			
殿			
図面番号	整理番号		
製作年月日	縮尺		
	照査	設計	
太田コンクリート工業株式会社			

特殊鉄筋コンクリート水路 300×300×2000

断面図



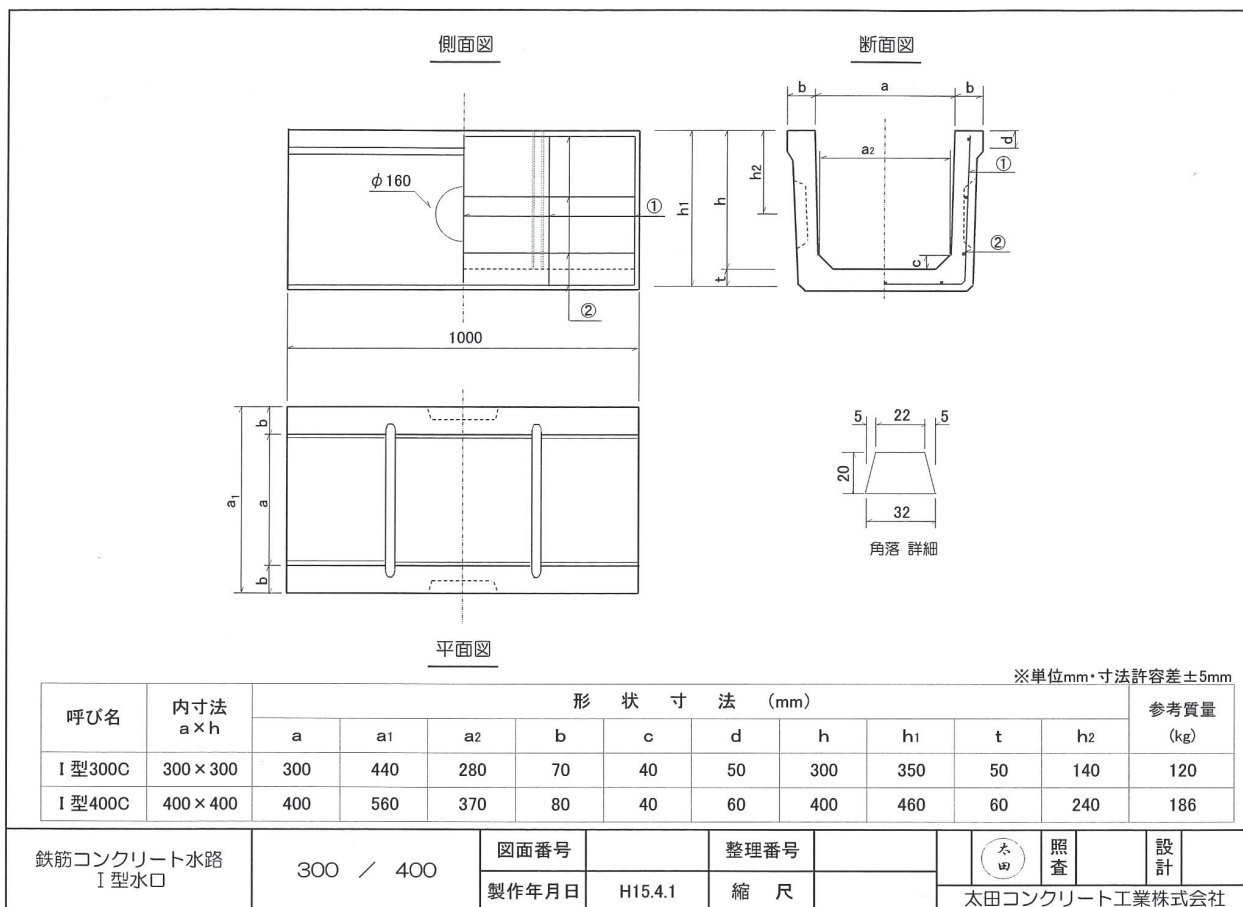
側面図

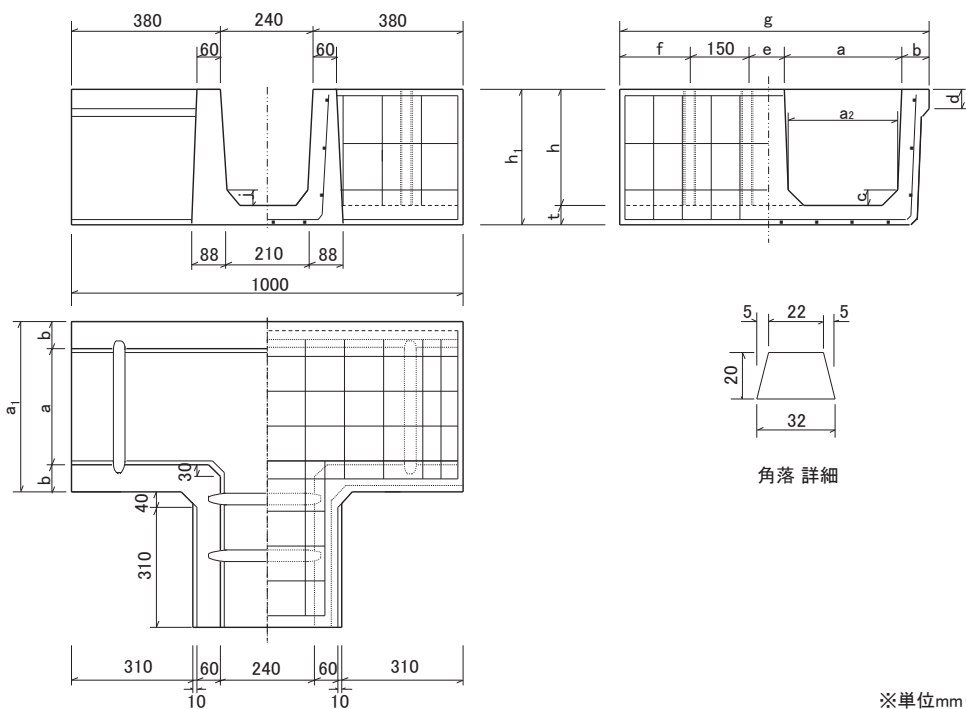


許容差±3mm 単位：mm

特殊鉄筋コンクリート水路 300×300×2000			
殿			
図面番号		整理番号	
製作年月日	H21.4.1	縮尺	
(太田)	照査	設計	
太田コンクリート工業株式会社			

☆ベンチフリューム450と同等の許容抵抗モーメントを有する断面





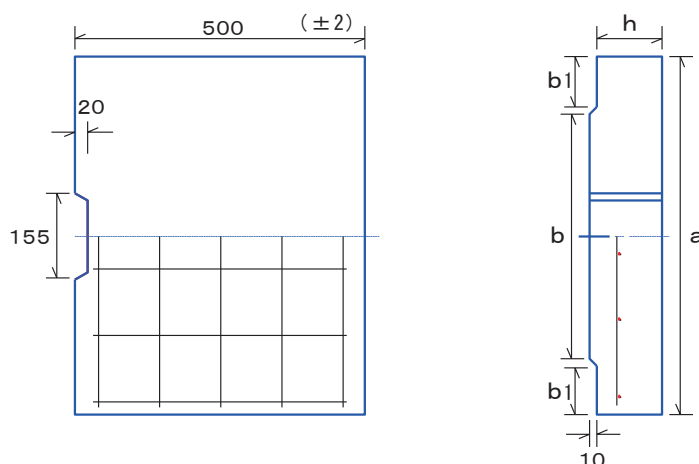
※単位mm・寸法許容差±5mm

呼び名	内寸法 a×h	形状寸法 (mm)													参考質量 (kg)
		a	a1	a2	b	c	d	e	f	g	h	h1	j	t	
T型300C	300×300	300	440	280	70	40	50	90	180	790	300	350	40	50	152
T型400C	400×400	400	560	370	80	40	60	100	180	910	400	460	40	60	242

鉄筋コンクリート水路 T型水口	300 / 400	図面番号		整理番号			照査	設計	
		製作年月日	H15.4.1	縮尺					

# 鉄筋コンクリート水路蓋 (T-6.T-14.T-20)

■形状図

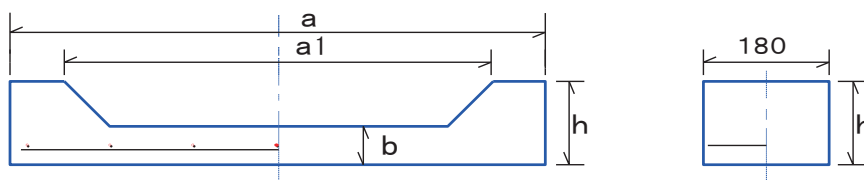


■規格表

呼び名	形状寸法 (mm)			自動車輪荷重			参考質量 (kg)		
	a	b	b1	h=T-6	h=T-14	h=T-20	T-6	T-14	T-20
300	440	270	75	70	95	110	37	48	55
400	560	370	85	80	105	120	54	69	79
450	620	420	90	80	110		62	84	
500	670	470	90	85	115	135	72	95	112
600	790	570	100	90	125	145	90	116	150
700	890	670	100	95	130	160	108	143	181
800	1000	770	105	100	140	170	132	172	216
900	1100	870	105	105	150	185	152	202	257
1000	1210	970	110	115	160	195	168	238	298
1200	1410	1170	110	125	175	210	232	317	372
1300	1600	1270	155	130	180	215	283	368	432
1400	1700	1370	155	135	185	225	311	402	479
1500	1800	1470	155	140	190	235	330	436	529

## 水路受台

■形状図



■規格表

呼び名	形状寸法 (mm)				参考質量 (kg)
	a	a1	b	h	
300用	570	430	70	95	18
400用	710	550	80	105	25
450用	770	610	90	120	32
500用	840	660	90	120	36
600用	990	810	100	130	43
700用	1100	920	100	130	48
800用	1210	1030	100	130	52
900用	1320	1140	100	140	58
1000用	1420	1240	100	140	62
1200用	1650	1490	100	140	71
1300用	1760	1600	100	140	76
1400用	1820	1660	100	140	80
1500用	1980	1820	100	140	85

太田コンクリート工業株式会社