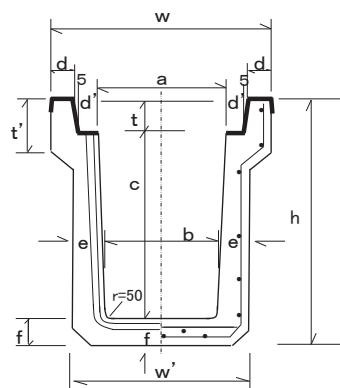
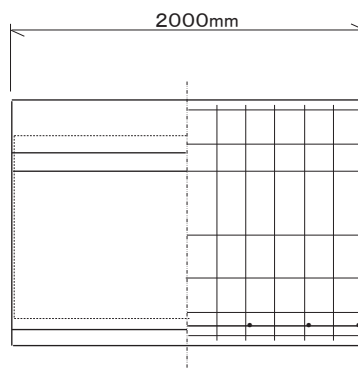


断面図



側面図



規格表 T-25

規格 a×c (cm)	寸法 (mm)												単位:mm	
	a	b	c	d	d'	e	f	h	t	t'	w	w'	許容差±3mm	参考質量 (kg)
30×30	300	280	300	50	55	70	70	465	95	140	520	420		429
40×40	400	370	400	55	55	70	70	580	110	140	630	510		531
50×50	500	460	500	60	60	80	80	705	125	155	750	620		717

グレード

300×300×2000
400×400×2000
500×500×2000

図面番号

整理番号

製作年月日

H16.4.1

縮尺

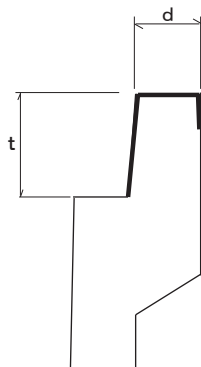


照査

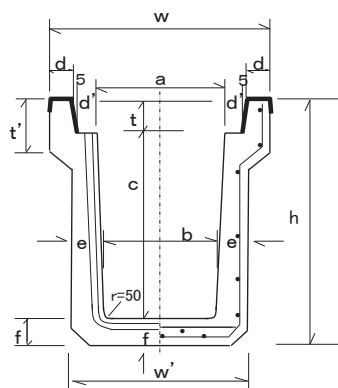
設計

太田コンクリート工業株式会社

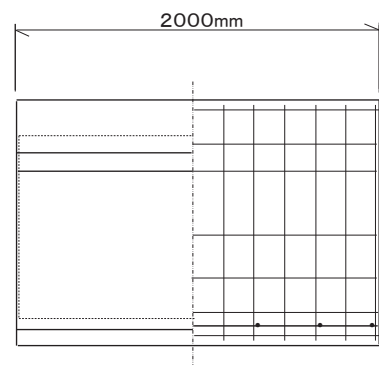
端部拡大図



断面図




側面図

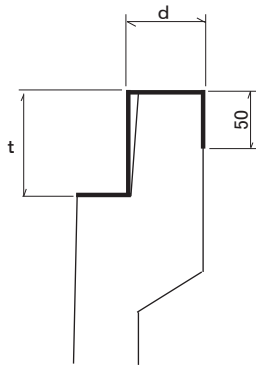


規格表 T-25

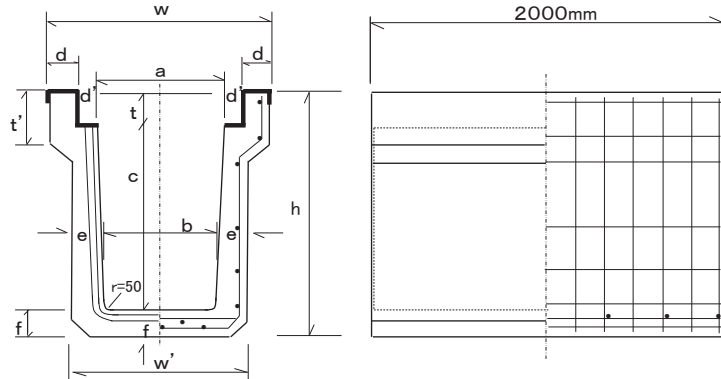
規格 a×c (cm)	寸法 (mm)											単位:mm		
	a	b	c	d	d'	e	f	h	t	t'	w	w'	許容差±3mm	参考質量 (kg)
30×30	300	280	300	50	55	70	70	465	95	140	520	420		429
40×40	400	370	400	55	55	70	70	580	110	140	630	510		531
50×50	500	460	500	60	60	80	80	705	125	155	750	620		717

シンプル・グレード	300×300×2000 400×400×2000 500×500×2000	図面番号		整理番号		 照査	設計
		製作年月日	H16.4.1	縮尺			

端部拡大図



側面図



規格表 T-25

単位:mm

規格 a×c (cm)	寸 法 (mm)											許容差±3mm	参考質量 (kg)
	a	b	c	d	d'	e	f	h	t	t'	w		
30×30	300	280	305	65	50	70	70	470	95	140	530	420	429
40×40	400	370	405	70	50	70	70	585	110	140	640	510	531

※ 蓋はグレーチングのみになります。

グレード・アフター (横断側溝)	300×300×2000 400×400×2000	図面番号		整理番号			照査	設計
		製作年月日	H16.4.1	縮尺				

グレードドレーン 300×300×2000



