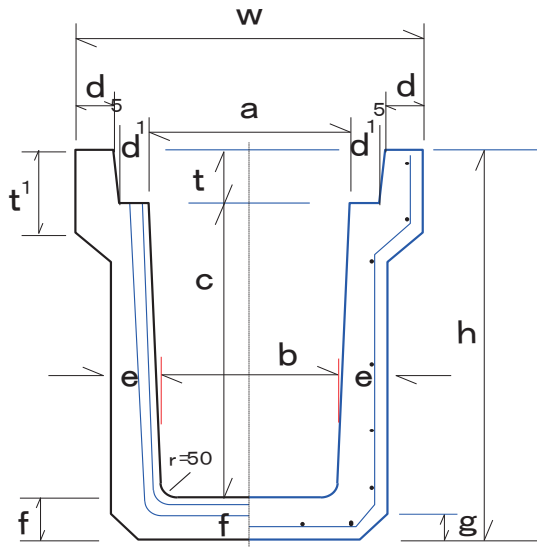


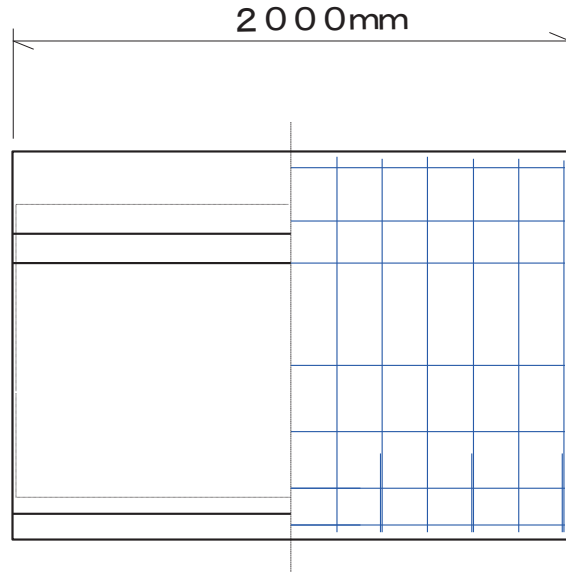
落ちふた式U形側溝 本体 (JIS A 5372)

■ 形状図

断面図



側面図



■ 規格表

種類	呼び名	内寸法 (cm) axc	形 状 寸 法 (mm)												参考質量 (kg)
			a	b	c	d	d1	e	f	g	h	t	t1	w	
1 種 (歩 道 用)	250	25X25	250	230	250	40	55	55	55	20	395	90	120	450	290
	300A	30X30	300	280	300	40	55	60	60	30	455	95	120	500	348
	300B	30X40	300	270	300	40	55	65	65	40	560	95	120	500	420
	300C	30X50	300	260	300	40	55	70	70	40	665	95	120	500	497
	400A	40X40	400	370	400	40	55	65	65	40	575	110	135	600	457
	400B	40X50	400	360	400	40	55	70	70	40	680	110	135	600	536
	500A	50X50	500	460	500	45	60	70	70	40	695	125	150	720	594
	500B	50X60	500	450	500	45	60	75	75	40	800	125	150	750	680
3 種 (車 道 用)	250	25X25	250	230	250	45	55	65	65	30	405	90	120	460	333
	300A	30X30	300	280	300	50	55	70	70	30	465	95	140	520	419
	300B	30X40	300	270	400	50	55	70	70	40	565	95	140	520	471
	300C	30X50	300	260	500	50	55	80	80	40	675	95	140	520	585
	400A	40X40	400	370	400	55	55	70	70	40	580	110	140	630	516
	400B	40X50	400	360	500	55	55	80	80	40	690	110	140	630	634
	500A	50X50	500	460	500	60	60	80	80	40	705	125	155	750	700
	500B	50X60	500	450	600	60	60	90	90	40	815	125	175	750	849

太田コンクリート工業株式会社

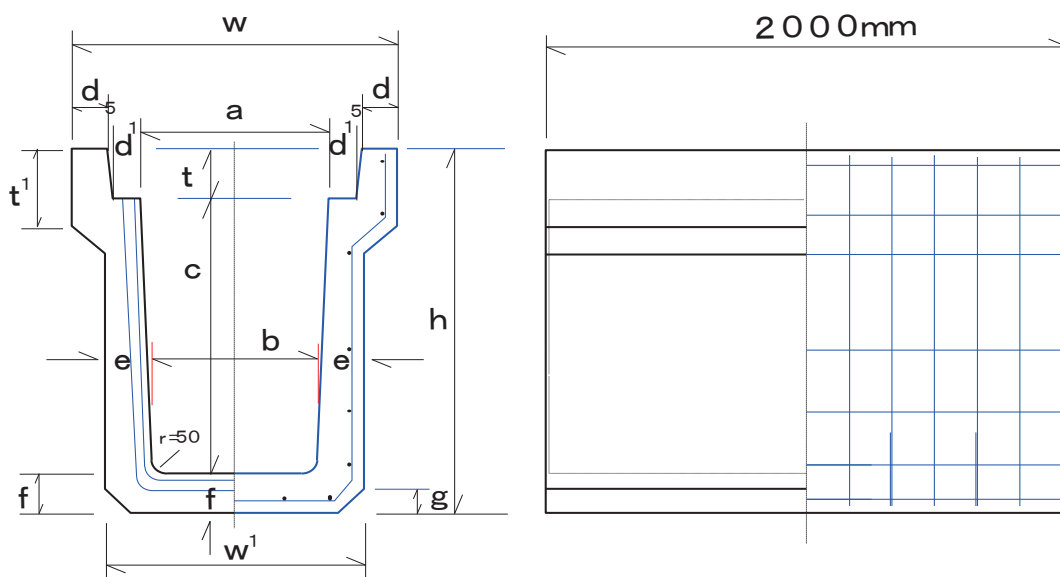
落蓋式側溝

200~250×2000

■ 形状図

断面図

側面図



■ 規格表 T-14

呼び名	内寸法 (cm) aXc	形 状 寸 法 (mm)													参考 質量 (kg)
		a	b	c	d	d1	e	f	g	h	t	t1	w	w1	
200A	20X30	200	180	300	35	35	50	50	30	440	90	120	350	280	239
250K	25X25	250	230	250	35	25	50	50	30	370	70	100	380	330	220

■ 規格表 T-25

呼び名	内寸法 (cm) aXc	形 状 寸 法 (mm)													参考 質量 (kg)
		a	b	c	d	d1	e	f	g	h	t	t1	w	w1	
250B	25X30	250	230	300	45	55	70	60	30	450	90	120	460	370	345
250C	25X40	250	220	400	45	55	70	70	40	560	90	130	460	360	425
250D	25X55	250	210	550	45	55	75	75	40	715	90	130	460	360	534

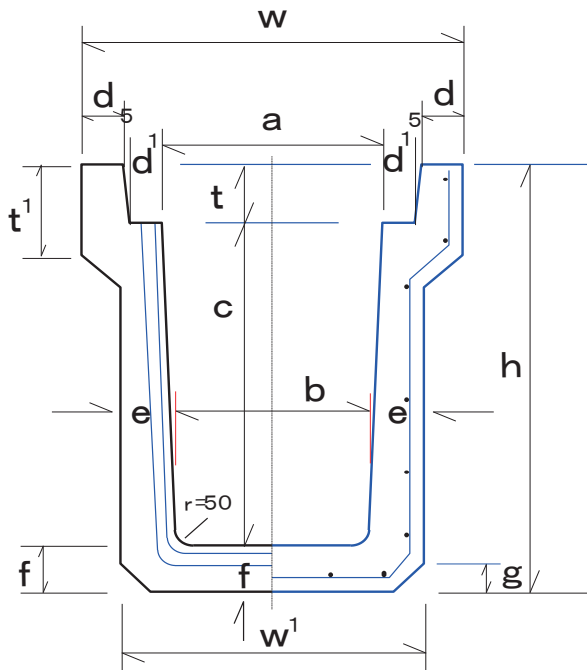
太田コンクリート工業株式会社

落蓋式側溝

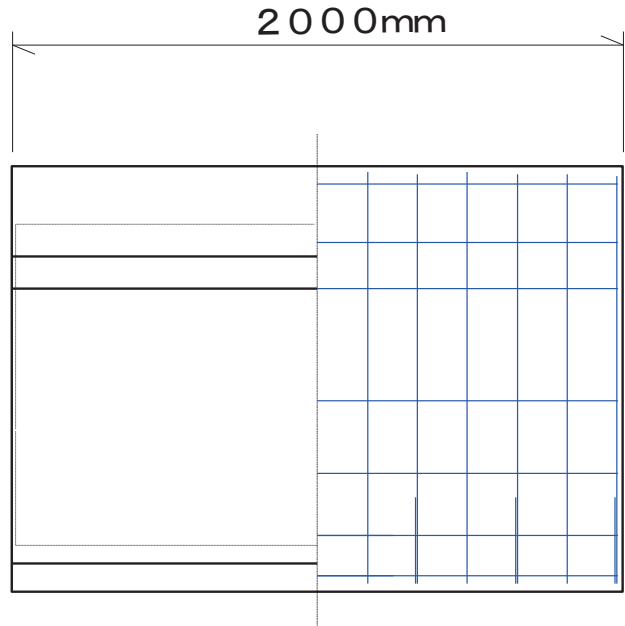
300~400×2000

■ 形状図

断面図



側面図



■ 規格表

呼び名	内寸法 (cm) axc	形 状 寸 法 (mm)													参考 質量 (kg)
		a	b	c	d	d1	e	f	g	h	t	t1	w	w1	
300D	30X60	300	260	600	50	55	80	80	40	775	95	145	520	420	639
300E	30X70	300	254	700	50	55	85	85	40	880	95	145	520	424	738
300F	30X80	300	246	800	50	55	95	95	40	990	95	145	520	436	880
300G	30X90	300	240	900	50	55	105	100	40	1095	95	145	520	450	1014
300H	30X100	300	234	1000	50	55	110	110	40	1205	95	145	520	454	1172
300I	30X110	300	226	1100	50	55	120	120	40	1325	95	145	520	466	1300
400C	40X60	400	352	600	55	55	80	80	40	790	110	150	630	512	690
400D	40X70	400	344	700	55	55	90	90	40	900	110	150	630	524	839
400E	40X80	400	336	800	55	55	95	95	40	1005	110	150	630	526	934
400F	40X90	400	328	900	55	55	100	100	40	1110	110	150	630	528	1080
400G	40X100	400	320	1000	55	55	110	110	40	1220	110	150	630	540	1208
400H	40X110	400	312	1100	55	55	115	115	40	1325	110	150	630	542	1381
400I	40X120	400	306	1200	55	55	125	125	40	1435	110	150	630	556	1581
400J	40X130	400	296	1300	55	55	142	140	40	1550	110	150	630	580	1648
400K	40X140	400	298	1400	55	55	145	145	40	1655	110	150	630	588	1850
400L	40X150	400	285	1500	55	55	150	150	40	1760	110	150	630	585	2051

太田コンクリート工業株式会社

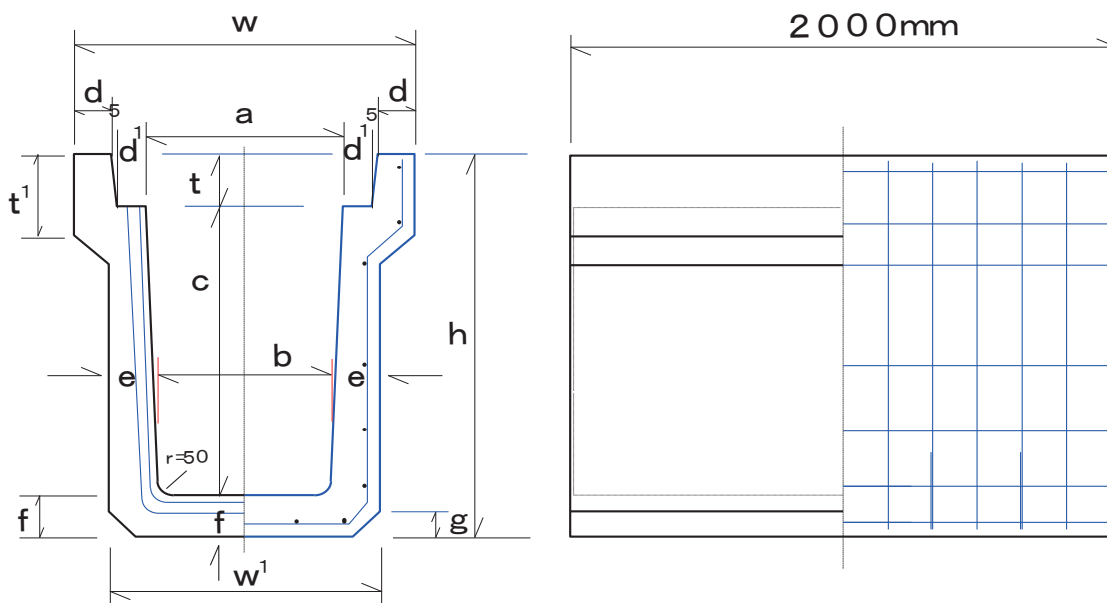
落蓋式側溝

500~600×2000

■ 形状図

断面図

側面図



■ 規格表

呼び名	内寸法 (cm) axc	形 状 寸 法 (mm)												参考 質量 (kg)	
		a	b	c	d	d1	e	f	g	h	t	t1	w		w1
500C	50X70	500	440	700	60	60	90	90	40	915	125	165	750	620	896
500D	50X80	500	436	800	60	60	95	95	50	1020	125	165	750	626	1000
500E	50X90	500	428	900	60	60	100	100	50	1125	125	165	750	628	1118
500F	50X100	500	420	1000	60	60	110	110	50	1235	125	165	750	640	1296
500G	50X110	500	412	1100	60	60	120	120	50	1345	125	165	750	652	1527
500H	50X120	500	406	1200	60	60	125	125	50	1450	125	165	750	656	1630
500I	50X130	500	396	1300	60	60	140	140	50	1565	125	165	750	676	1986
500J	50X140	500	388	1400	60	60	150	150	50	1675	125	165	750	688	2133
500K	50X150	500	380	1500	60	60	160	160	50	1785	125	165	750	700	2337
600A	60X60	600	550	600	60	65	90	90	50	835	145	215	860	730	895
600B	60X70	600	542	700	60	65	95	95	50	940	145	215	860	732	995
600C	60X80	600	534	800	60	65	100	100	50	1045	145	215	860	734	1112
600D	60X90	600	526	900	60	65	105	105	50	1150	145	215	860	736	1240
600E	60X100	600	516	1000	60	65	105	105	50	1250	145	215	860	726	1327
600F	60X110	600	508	1100	60	65	110	110	50	1355	145	215	860	728	1456
600G	60X120	600	500	1200	60	65	120	120	50	1465	145	215	860	740	1655
600H	60X130	600	496	1300	60	65	140	140	50	1585	145	215	860	776	1956
600I	60X140	600	486	1400	60	65	145	145	50	1690	145	215	860	776	2121
600J	60X150	600	478	1500	60	65	150	150	50	1795	145	215	860	778	2283

太田コンクリート工業株式会社

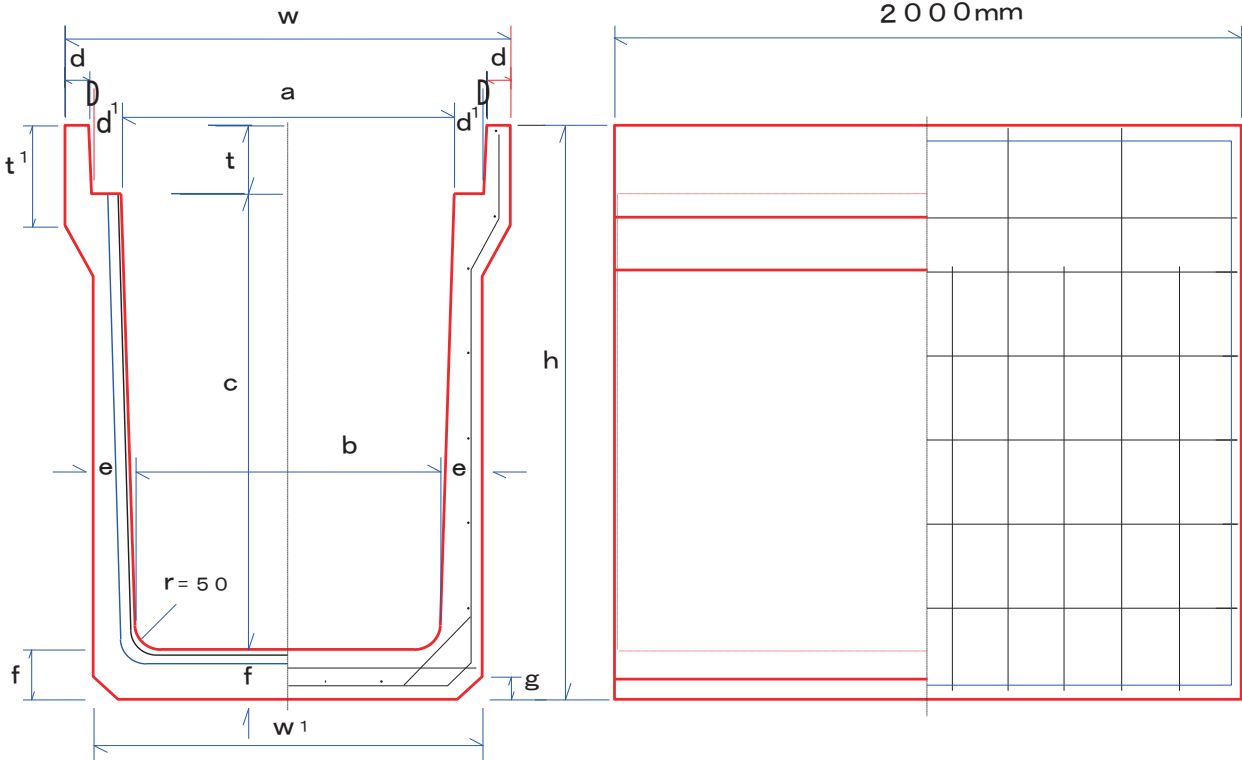
大型・落蓋式側溝

700~800×2000

■ 形状図

断面図

断面図



■ 規格表

呼び名	内寸法 (cm) axc	形状寸法 (mm)														参考 質量 (kg)
		a	b	c	d	d1	D	e	f	g	h	t	t1	w	w1	
700A	70X70	700	644	700	60	65	5	95	95	50	950	155	225	960	834	1086
700B	70X80	700	636	800	60	65	5	100	100	50	1055	155	225	960	836	1206
700C	70X90	700	628	900	60	65	5	105	105	50	1160	155	225	960	838	1332
700D	70X100	700	620	1000	60	65	5	110	110	50	1265	155	225	960	840	1464
700E	70X110	700	612	1100	60	65	5	115	115	50	1370	155	225	960	842	1602
700F	70X120	700	604	1200	60	65	5	125	125	50	1480	155	225	960	854	1816
700G	70X130	700	596	1300	60	65	5	140	140	50	1595	155	225	960	876	2017
800A	80X80	800	736	800	60	70	7.5	100	100	50	1070	170	245	1075	936	1282
800B	80X90	800	728	900	60	70	7.5	105	105	50	1175	170	245	1075	938	1410
800C	80X100	800	720	1000	60	70	7.5	110	110	50	1280	170	245	1075	940	1544
800D	80X110	800	712	1100	60	70	7.5	115	115	50	1385	170	245	1075	942	1684
800E	80X120	800	704	1200	60	70	7.5	125	125	50	1495	170	245	1075	954	1885
800F	80X130	800	696	1300	60	70	7.5	140	140	50	1610	170	245	1075	976	2139

太田コンクリート工業株式会社

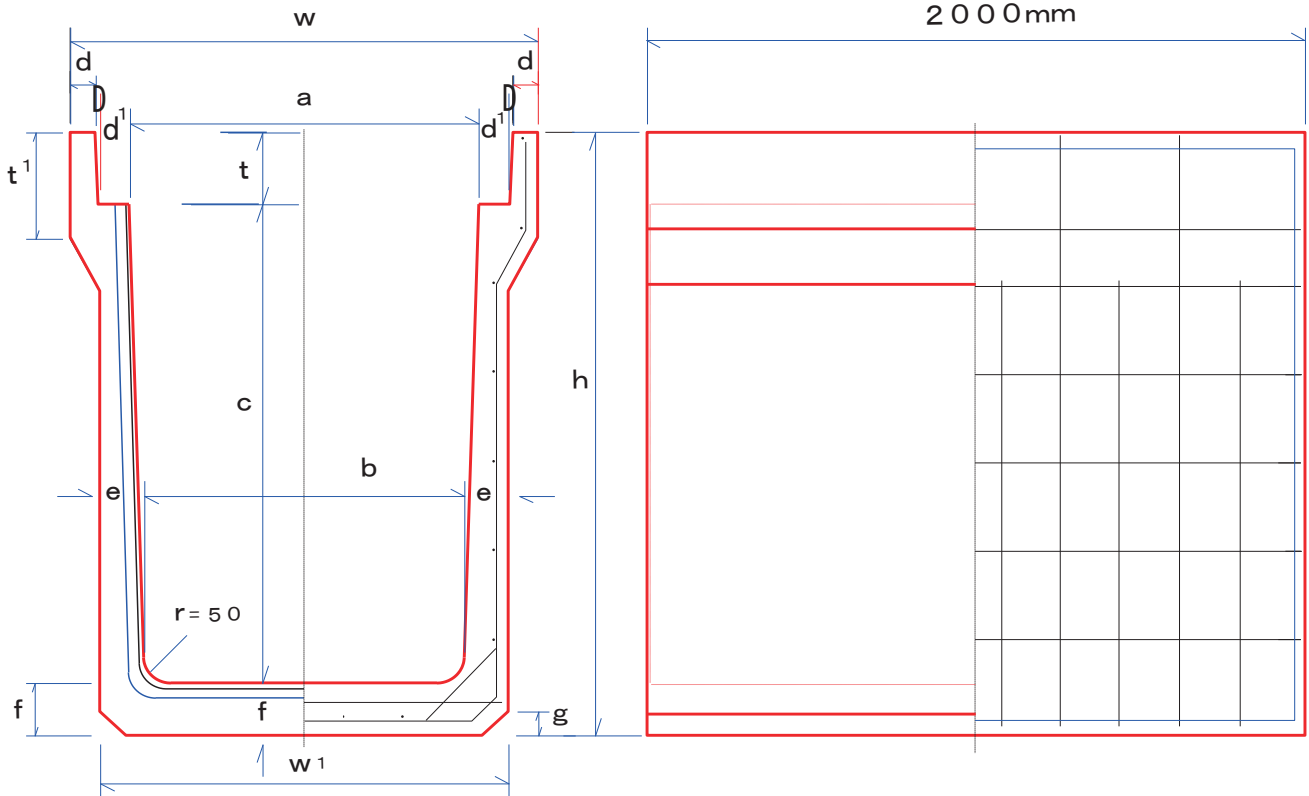
大型・落蓋式側溝

900~1000×2000

■ 形状図

断面図

断面図

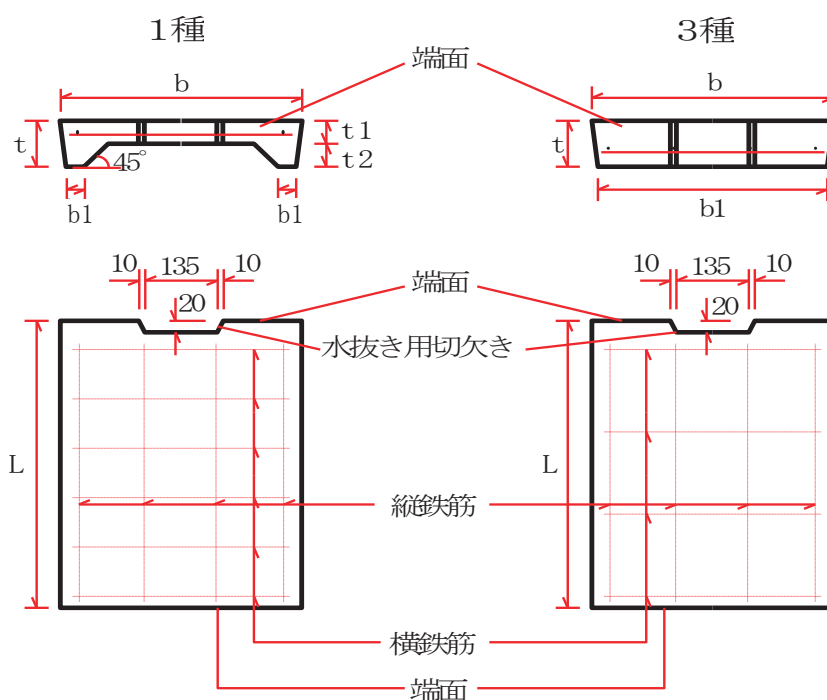


■ 規格表

呼び名	内寸法 (cm) axc	形状寸法 (mm)														参考 質量 (kg)
		a	b	c	d	d1	D	e	f	g	h	t	t1	w	w1	
900A	90X90	900	828	900	65	70	7.5	105	105	50	1185	180	260	1185	1038	1488
900B	90X100	900	820	1000	65	70	7.5	110	110	50	1290	180	260	1185	1040	1625
900C	90X110	900	812	1100	65	70	7.5	120	120	50	1400	180	260	1185	1052	1841
900D	90X120	900	804	1200	65	70	7.5	130	130	50	1510	180	260	1185	1064	2075
900E	90X130	900	796	1300	65	70	7.5	140	140	50	1620	180	260	1185	1076	2324
900F	90X140	900	787	1400	65	70	7.5	145	145	50	1725	180	260	1185	1077	2471
1000A	100X100	1000	920	1000	65	75	7.5	110	110	50	1295	185	270	1295	1140	1674
1000B	100X110	1000	912	1100	65	75	7.5	120	120	50	1405	185	270	1295	1152	1897
1000C	100X120	1000	904	1200	65	75	7.5	130	130	50	1515	185	270	1295	1164	2137
1000D	100X130	1000	896	1300	65	75	7.5	140	140	50	1625	185	270	1295	1176	2393
1000E	100X140	1000	888	1400	65	75	7.5	145	145	50	1730	185	270	1295	1178	2561
1000F	100X150	1000	890	1500	65	75	7.5	150	150	50	1835	185	270	1295	1180	2755

太田コンクリート工業株式会社

落ちふた式U形側溝 ふた (JIS A 5372)



■規格表

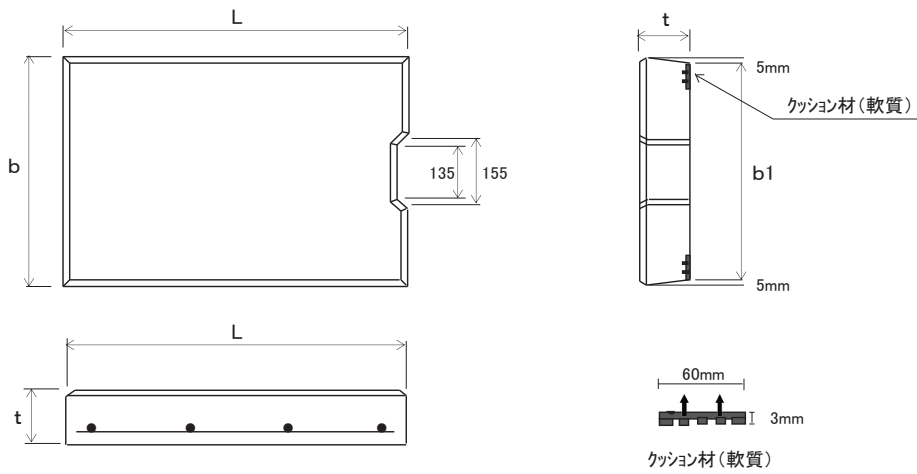
種類	呼び名	寸法 (mm)						参考質量 (kg)
		b	b1	t	t1	t2	L	
1種 (歩道用)	250	362	50	90	55	35	500	29
	300	412	51	95	55	40	500	33
	400	512	51	110	65	45	500	47
	500	622	56	125	75	50	500	65
3種 (車道用)	250	362	352	90	—	—	500	37
	300	412	402	95	—	—	500	45
	400	512	502	110	—	—	500	66
	500	622	612	125	—	—	500	91

JIS規格外品

自動車輪荷重 T-14	20A	272	262	90	—	—	500	28
	25K	302	292	70	—	—	500	24
自動車輪荷重 T-25	60A	732	722	145	—	—	500	125
	70A	832	822	155	—	—	500	152
	80A	947	932	170	—	—	500	190
	90A	1047	1032	180	—	—	500	223
	100A	1157	1142	185	—	—	500	254


太田コンクリート工業株式会社

フラット ノイズレス 蓋 (落蓋式側溝蓋 同形状)



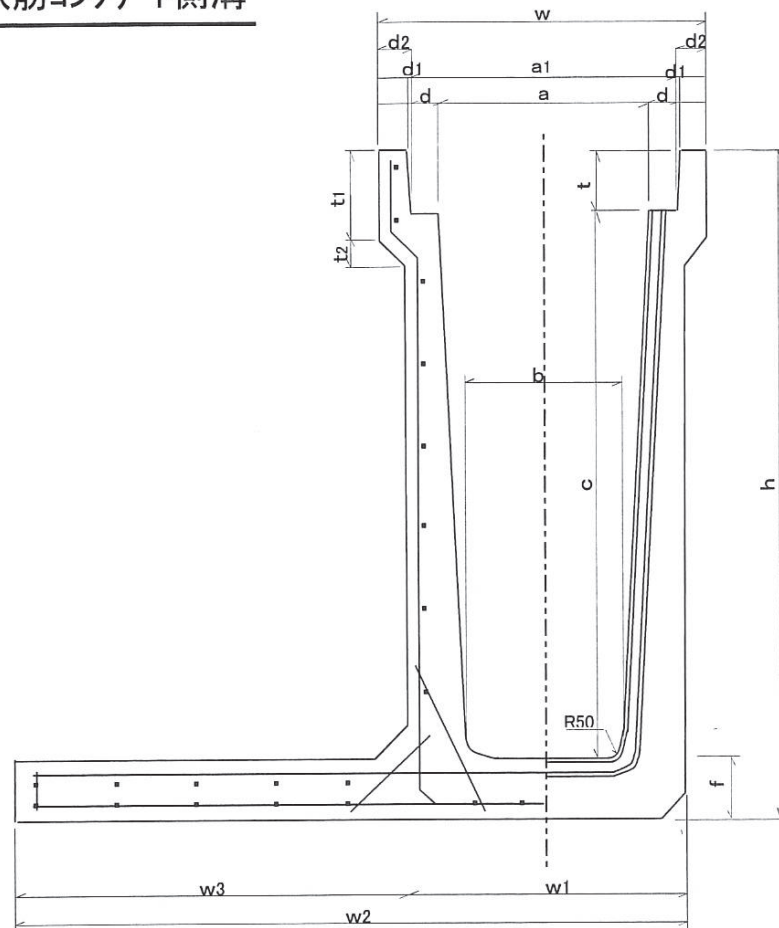
規格表

種類	呼び名	寸 法 (mm)				参考質量 (kg)
		b	b1	t	L	
車道用	250用	362	352	90	499	38
	300用	412	402	95	499	45
	400用	512	502	110	499	65
	500用	622	612	125	499	92
寸法の許容差		±3	±3	±3	±2	—

フラット ノイズレス 蓋			
殿			
図面番号		整理番号	
製作年月日	H20.4.1	縮 尺	
	照 査	設 計	
太田コンクリート工業株式会社			

土留め付鉄筋コンクリート側溝

断面図



■規格表

許容差: ±3mm 単位: mm

呼び名	a	a1	w	b	w1	w2	w3	d	d1	d2	c	t	t1	t2	h	f	参考質量 (kg)
30X30	300	410	520	280	420	870	450	55	5	50	300	95	140	87	465	70	581
30X40	300	410	520	270	410	910	500	55	5	50	400	95	140	95	565	70	652
30X50	300	410	520	260	420	970	550	55	5	50	500	95	140	87	675	80	809
30X60	300	410	520	260	420	1020	600	55	5	50	600	95	145	50	775	80	888
30X70	300	410	520	254	424	1074	650	55	5	50	700	95	145	50	880	85	1019
30X80	300	410	520	246	436	1136	700	55	5	50	800	95	145	50	990	95	1207
30X90	300	410	520	240	450	1150	700	55	5	50	900	95	145	50	1095	100	1316
30X100	300	410	520	234	454	1204	750	55	5	50	1000	95	145	50	1205	110	1549
30X110	300	410	520	226	466	1266	800	55	5	50	1100	95	145	50	1315	120	1774
40X40	400	510	630	370	510	1010	500	55	5	55	400	110	140	104	580	70	697
40X50	400	510	630	360	520	1070	550	55	5	55	500	110	140	95	690	80	858
40X60	400	510	630	352	512	1112	600	55	5	55	600	110	150	50	790	80	945
40X70	400	510	630	344	524	1124	600	55	5	55	700	110	150	50	900	90	1106
40X80	400	510	630	336	526	1176	650	55	5	55	800	110	150	50	1005	95	1251
40X90	400	510	630	328	538	1238	700	55	5	55	900	110	150	50	1115	105	1458
40X100	400	510	630	320	540	1290	750	55	5	55	1000	110	150	50	1220	110	1621
40X110	400	510	630	312	542	1342	800	55	5	55	1100	110	150	50	1325	115	1787
40X120	400	510	630	304	554	1404	850	55	5	55	1200	110	150	50	1435	125	2035
50X50	500	620	750	460	620	1120	500	60	5	60	500	125	155	113	705	80	905
50X60	500	620	750	450	630	1180	550	60	5	60	600	125	175	104	815	90	1100
50X70	500	620	750	440	620	1220	600	60	5	60	700	125	165	55	915	90	1180
50X80	500	620	750	436	626	1276	650	60	5	60	800	125	165	55	1020	95	1332
50X90	500	620	750	428	628	1328	700	60	5	60	900	125	165	55	1125	100	1491
50X100	500	620	750	420	640	1390	750	60	5	60	1000	125	165	55	1235	110	1721
50X110	500	620	750	412	652	1452	800	60	5	60	1100	125	165	55	1345	120	1956
50X120	500	620	750	404	654	1454	800	60	5	60	1200	125	165	55	1450	125	2115
60X60	600	730	860	550	730	1280	550	65	5	60	600	145	215	65	835	90	1161
60X70	600	730	860	542	732	1332	600	65	5	60	700	145	215	65	940	95	1309
60X80	600	730	860	534	734	1384	650	65	5	60	800	145	215	65	1045	100	1457
60X90	600	730	860	526	736	1436	700	65	5	60	900	145	215	65	1150	105	1614
60X100	600	730	860	516	726	1476	750	65	5	60	1000	145	215	65	1250	105	1719
60X110	600	730	860	508	728	1478	750	65	5	60	1100	145	215	65	1355	110	1867
60X120	600	730	860	500	740	1540	800	65	5	60	1200	145	215	65	1465	120	2112
60X130	600	730	860	492	752	1602	850	65	5	60	1300	145	215	65	1575	130	2436
60X140	600	730	860	484	754	1654	900	65	5	60	1400	145	215	65	1680	135	2648
60X150	600	730	860	470	740	1690	950	65	5	60	1500	145	215	65	1780	135	2697

太田コンクリート工業株式会社