



コンクリートは「硬く！」人は「柔らかく！」

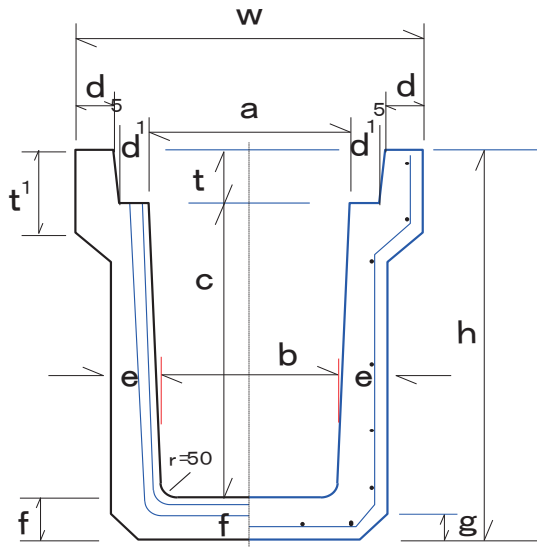


太田コンクリート工業 株式会社
製品カタログ

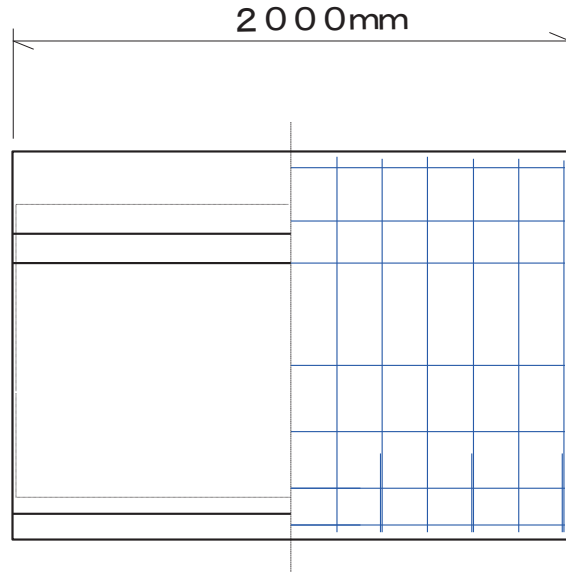
落ちふた式U形側溝 本体 (JIS A 5372)

■ 形状図

断面図



側面図



■ 規格表

| 種類 | 呼び名 | 内寸法 (cm) axc | 形 状 寸 法 (mm) | | | | | | | | | | | | 参考質量(kg) |
|-------------------------|------|--------------------|--------------|-----|-----|----|----|----|----|----|-----|-----|-----|-----|----------|
| | | | a | b | c | d | d1 | e | f | g | h | t | t1 | w | |
| 1 種 (歩 道 用) | 250 | 25X25 | 250 | 230 | 250 | 40 | 55 | 55 | 55 | 20 | 395 | 90 | 120 | 450 | 290 |
| | 300A | 30X30 | 300 | 280 | 300 | 40 | 55 | 60 | 60 | 30 | 455 | 95 | 120 | 500 | 348 |
| | 300B | 30X40 | 300 | 270 | 300 | 40 | 55 | 65 | 65 | 40 | 560 | 95 | 120 | 500 | 420 |
| | 300C | 30X50 | 300 | 260 | 300 | 40 | 55 | 70 | 70 | 40 | 665 | 95 | 120 | 500 | 497 |
| | 400A | 40X40 | 400 | 370 | 400 | 40 | 55 | 65 | 65 | 40 | 575 | 110 | 135 | 600 | 457 |
| | 400B | 40X50 | 400 | 360 | 400 | 40 | 55 | 70 | 70 | 40 | 680 | 110 | 135 | 600 | 536 |
| | 500A | 50X50 | 500 | 460 | 500 | 45 | 60 | 70 | 70 | 40 | 695 | 125 | 150 | 720 | 594 |
| | 500B | 50X60 | 500 | 450 | 500 | 45 | 60 | 75 | 75 | 40 | 800 | 125 | 150 | 750 | 680 |
| 3 種 (車 道 用) | 250 | 25X25 | 250 | 230 | 250 | 45 | 55 | 65 | 65 | 30 | 405 | 90 | 120 | 460 | 333 |
| | 300A | 30X30 | 300 | 280 | 300 | 50 | 55 | 70 | 70 | 30 | 465 | 95 | 140 | 520 | 419 |
| | 300B | 30X40 | 300 | 270 | 400 | 50 | 55 | 70 | 70 | 40 | 565 | 95 | 140 | 520 | 471 |
| | 300C | 30X50 | 300 | 260 | 500 | 50 | 55 | 80 | 80 | 40 | 675 | 95 | 140 | 520 | 585 |
| | 400A | 40X40 | 400 | 370 | 400 | 55 | 55 | 70 | 70 | 40 | 580 | 110 | 140 | 630 | 516 |
| | 400B | 40X50 | 400 | 360 | 500 | 55 | 55 | 80 | 80 | 40 | 690 | 110 | 140 | 630 | 634 |
| | 500A | 50X50 | 500 | 460 | 500 | 60 | 60 | 80 | 80 | 40 | 705 | 125 | 155 | 750 | 700 |
| | 500B | 50X60 | 500 | 450 | 600 | 60 | 60 | 90 | 90 | 40 | 815 | 125 | 175 | 750 | 849 |

太田コンクリート工業株式会社

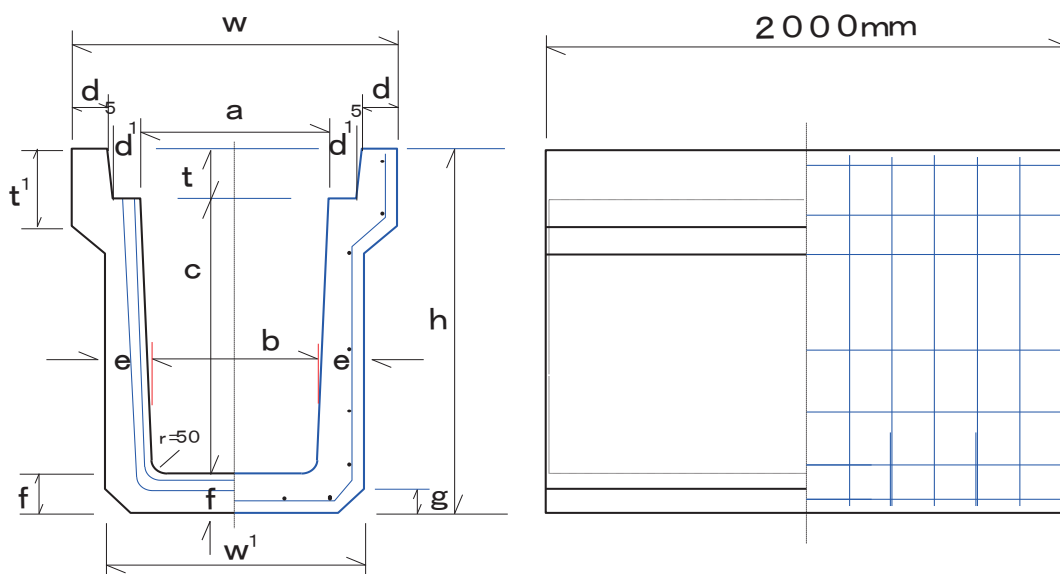
落蓋式側溝

200~250×2000

■ 形状図

断面図

側面図



■ 規格表 T-14

| 呼び名 | 内寸法 (cm) aXc | 形 状 寸 法 (mm) | | | | | | | | | | | | | 参考 質量 (kg) |
|------|--------------------|--------------|-----|-----|----|----|----|----|----|-----|----|-----|-----|-----|------------------|
| | | a | b | c | d | d1 | e | f | g | h | t | t1 | w | w1 | |
| 200A | 20X30 | 200 | 180 | 300 | 35 | 35 | 50 | 50 | 30 | 440 | 90 | 120 | 350 | 280 | 239 |
| 250K | 25X25 | 250 | 230 | 250 | 35 | 25 | 50 | 50 | 30 | 370 | 70 | 100 | 380 | 330 | 220 |

■ 規格表 T-25

| 呼び名 | 内寸法 (cm) aXc | 形 状 寸 法 (mm) | | | | | | | | | | | | | 参考 質量 (kg) |
|------|--------------------|--------------|-----|-----|----|----|----|----|----|-----|----|-----|-----|-----|------------------|
| | | a | b | c | d | d1 | e | f | g | h | t | t1 | w | w1 | |
| 250B | 25X30 | 250 | 230 | 300 | 45 | 55 | 70 | 60 | 30 | 450 | 90 | 120 | 460 | 370 | 345 |
| 250C | 25X40 | 250 | 220 | 400 | 45 | 55 | 70 | 70 | 40 | 560 | 90 | 130 | 460 | 360 | 425 |
| 250D | 25X55 | 250 | 210 | 550 | 45 | 55 | 75 | 75 | 40 | 715 | 90 | 130 | 460 | 360 | 534 |

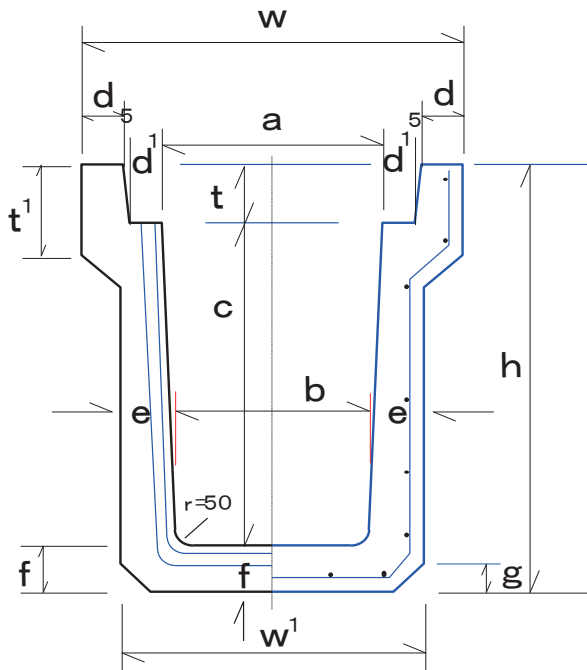
太田コンクリート工業株式会社

落蓋式側溝

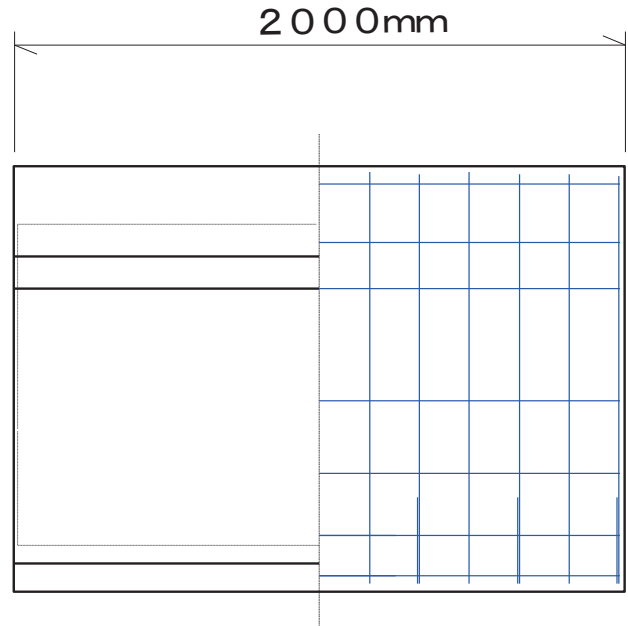
300~400×2000

■ 形状図

断面図



側面図



■ 規格表

| 呼び名 | 内寸法 (cm) axc | 形 状 寸 法 (mm) | | | | | | | | | | | | | 参考 質量 (kg) |
|------|--------------------|--------------|-----|------|----|----|-----|-----|----|------|-----|-----|-----|-----|------------------|
| | | a | b | c | d | d1 | e | f | g | h | t | t1 | w | w1 | |
| 300D | 30X60 | 300 | 260 | 600 | 50 | 55 | 80 | 80 | 40 | 775 | 95 | 145 | 520 | 420 | 639 |
| 300E | 30X70 | 300 | 254 | 700 | 50 | 55 | 85 | 85 | 40 | 880 | 95 | 145 | 520 | 424 | 738 |
| 300F | 30X80 | 300 | 246 | 800 | 50 | 55 | 95 | 95 | 40 | 990 | 95 | 145 | 520 | 436 | 880 |
| 300G | 30X90 | 300 | 240 | 900 | 50 | 55 | 105 | 100 | 40 | 1095 | 95 | 145 | 520 | 450 | 1014 |
| 300H | 30X100 | 300 | 234 | 1000 | 50 | 55 | 110 | 110 | 40 | 1205 | 95 | 145 | 520 | 454 | 1172 |
| 300I | 30X110 | 300 | 226 | 1100 | 50 | 55 | 120 | 120 | 40 | 1325 | 95 | 145 | 520 | 466 | 1300 |
| 400C | 40X60 | 400 | 352 | 600 | 55 | 55 | 80 | 80 | 40 | 790 | 110 | 150 | 630 | 512 | 690 |
| 400D | 40X70 | 400 | 344 | 700 | 55 | 55 | 90 | 90 | 40 | 900 | 110 | 150 | 630 | 524 | 839 |
| 400E | 40X80 | 400 | 336 | 800 | 55 | 55 | 95 | 95 | 40 | 1005 | 110 | 150 | 630 | 526 | 934 |
| 400F | 40X90 | 400 | 328 | 900 | 55 | 55 | 100 | 100 | 40 | 1110 | 110 | 150 | 630 | 528 | 1080 |
| 400G | 40X100 | 400 | 320 | 1000 | 55 | 55 | 110 | 110 | 40 | 1220 | 110 | 150 | 630 | 540 | 1208 |
| 400H | 40X110 | 400 | 312 | 1100 | 55 | 55 | 115 | 115 | 40 | 1325 | 110 | 150 | 630 | 542 | 1381 |
| 400I | 40X120 | 400 | 306 | 1200 | 55 | 55 | 125 | 125 | 40 | 1435 | 110 | 150 | 630 | 556 | 1581 |
| 400J | 40X130 | 400 | 296 | 1300 | 55 | 55 | 142 | 140 | 40 | 1550 | 110 | 150 | 630 | 580 | 1648 |
| 400K | 40X140 | 400 | 298 | 1400 | 55 | 55 | 145 | 145 | 40 | 1655 | 110 | 150 | 630 | 588 | 1850 |
| 400L | 40X150 | 400 | 285 | 1500 | 55 | 55 | 150 | 150 | 40 | 1760 | 110 | 150 | 630 | 585 | 2051 |

太田コンクリート工業株式会社

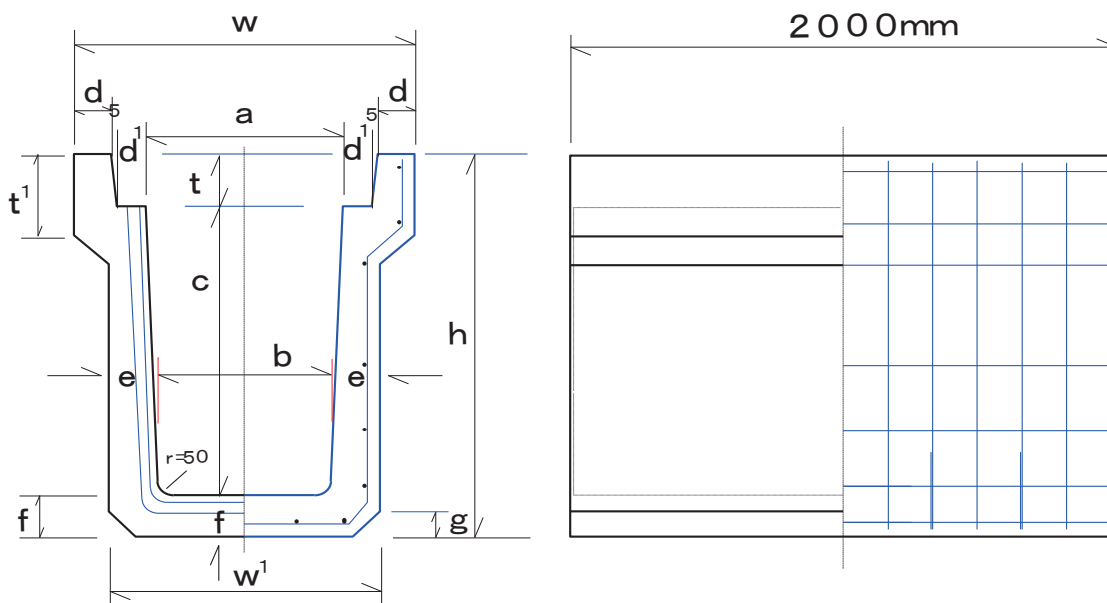
落蓋式側溝

500~600×2000

■ 形状図

断面図

側面図



■ 規格表

| 呼び名 | 内寸法 (cm) axc | 形 状 寸 法 (mm) | | | | | | | | | | | | 参考 質量 (kg) | |
|------|--------------------|--------------|-----|------|----|----|-----|-----|----|------|-----|-----|-----|------------------|------|
| | | a | b | c | d | d1 | e | f | g | h | t | t1 | w | | w1 |
| 500C | 50X70 | 500 | 440 | 700 | 60 | 60 | 90 | 90 | 40 | 915 | 125 | 165 | 750 | 620 | 896 |
| 500D | 50X80 | 500 | 436 | 800 | 60 | 60 | 95 | 95 | 50 | 1020 | 125 | 165 | 750 | 626 | 1000 |
| 500E | 50X90 | 500 | 428 | 900 | 60 | 60 | 100 | 100 | 50 | 1125 | 125 | 165 | 750 | 628 | 1118 |
| 500F | 50X100 | 500 | 420 | 1000 | 60 | 60 | 110 | 110 | 50 | 1235 | 125 | 165 | 750 | 640 | 1296 |
| 500G | 50X110 | 500 | 412 | 1100 | 60 | 60 | 120 | 120 | 50 | 1345 | 125 | 165 | 750 | 652 | 1527 |
| 500H | 50X120 | 500 | 406 | 1200 | 60 | 60 | 125 | 125 | 50 | 1450 | 125 | 165 | 750 | 656 | 1630 |
| 500I | 50X130 | 500 | 396 | 1300 | 60 | 60 | 140 | 140 | 50 | 1565 | 125 | 165 | 750 | 676 | 1986 |
| 500J | 50X140 | 500 | 388 | 1400 | 60 | 60 | 150 | 150 | 50 | 1675 | 125 | 165 | 750 | 688 | 2133 |
| 500K | 50X150 | 500 | 380 | 1500 | 60 | 60 | 160 | 160 | 50 | 1785 | 125 | 165 | 750 | 700 | 2337 |
| 600A | 60X60 | 600 | 550 | 600 | 60 | 65 | 90 | 90 | 50 | 835 | 145 | 215 | 860 | 730 | 895 |
| 600B | 60X70 | 600 | 542 | 700 | 60 | 65 | 95 | 95 | 50 | 940 | 145 | 215 | 860 | 732 | 995 |
| 600C | 60X80 | 600 | 534 | 800 | 60 | 65 | 100 | 100 | 50 | 1045 | 145 | 215 | 860 | 734 | 1112 |
| 600D | 60X90 | 600 | 526 | 900 | 60 | 65 | 105 | 105 | 50 | 1150 | 145 | 215 | 860 | 736 | 1240 |
| 600E | 60X100 | 600 | 516 | 1000 | 60 | 65 | 105 | 105 | 50 | 1250 | 145 | 215 | 860 | 726 | 1327 |
| 600F | 60X110 | 600 | 508 | 1100 | 60 | 65 | 110 | 110 | 50 | 1355 | 145 | 215 | 860 | 728 | 1456 |
| 600G | 60X120 | 600 | 500 | 1200 | 60 | 65 | 120 | 120 | 50 | 1465 | 145 | 215 | 860 | 740 | 1655 |
| 600H | 60X130 | 600 | 496 | 1300 | 60 | 65 | 140 | 140 | 50 | 1585 | 145 | 215 | 860 | 776 | 1956 |
| 600I | 60X140 | 600 | 486 | 1400 | 60 | 65 | 145 | 145 | 50 | 1690 | 145 | 215 | 860 | 776 | 2121 |
| 600J | 60X150 | 600 | 478 | 1500 | 60 | 65 | 150 | 150 | 50 | 1795 | 145 | 215 | 860 | 778 | 2283 |

太田コンクリート工業株式会社

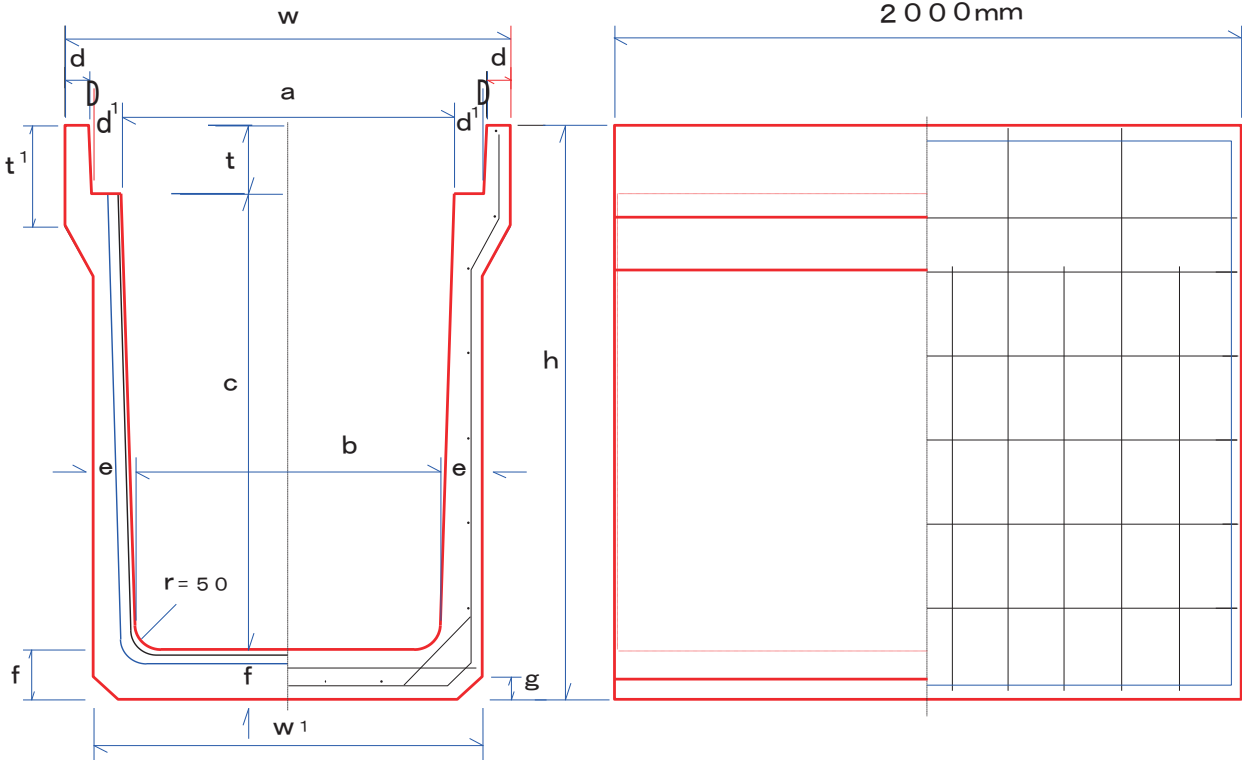
大型・落蓋式側溝

700~800×2000

■ 形状図

断面図

断面図



■ 規格表

| 呼び名 | 内寸法 (cm) axc | 形状寸法 (mm) | | | | | | | | | | | | | | 参考 質量 (kg) |
|------|--------------------|-----------|-----|------|----|----|-----|-----|-----|----|------|-----|-----|------|-----|------------------|
| | | a | b | c | d | d1 | D | e | f | g | h | t | t1 | w | w1 | |
| 700A | 70X70 | 700 | 644 | 700 | 60 | 65 | 5 | 95 | 95 | 50 | 950 | 155 | 225 | 960 | 834 | 1086 |
| 700B | 70X80 | 700 | 636 | 800 | 60 | 65 | 5 | 100 | 100 | 50 | 1055 | 155 | 225 | 960 | 836 | 1206 |
| 700C | 70X90 | 700 | 628 | 900 | 60 | 65 | 5 | 105 | 105 | 50 | 1160 | 155 | 225 | 960 | 838 | 1332 |
| 700D | 70X100 | 700 | 620 | 1000 | 60 | 65 | 5 | 110 | 110 | 50 | 1265 | 155 | 225 | 960 | 840 | 1464 |
| 700E | 70X110 | 700 | 612 | 1100 | 60 | 65 | 5 | 115 | 115 | 50 | 1370 | 155 | 225 | 960 | 842 | 1602 |
| 700F | 70X120 | 700 | 604 | 1200 | 60 | 65 | 5 | 125 | 125 | 50 | 1480 | 155 | 225 | 960 | 854 | 1816 |
| 700G | 70X130 | 700 | 596 | 1300 | 60 | 65 | 5 | 140 | 140 | 50 | 1595 | 155 | 225 | 960 | 876 | 2017 |
| 800A | 80X80 | 800 | 736 | 800 | 60 | 70 | 7.5 | 100 | 100 | 50 | 1070 | 170 | 245 | 1075 | 936 | 1282 |
| 800B | 80X90 | 800 | 728 | 900 | 60 | 70 | 7.5 | 105 | 105 | 50 | 1175 | 170 | 245 | 1075 | 938 | 1410 |
| 800C | 80X100 | 800 | 720 | 1000 | 60 | 70 | 7.5 | 110 | 110 | 50 | 1280 | 170 | 245 | 1075 | 940 | 1544 |
| 800D | 80X110 | 800 | 712 | 1100 | 60 | 70 | 7.5 | 115 | 115 | 50 | 1385 | 170 | 245 | 1075 | 942 | 1684 |
| 800E | 80X120 | 800 | 704 | 1200 | 60 | 70 | 7.5 | 125 | 125 | 50 | 1495 | 170 | 245 | 1075 | 954 | 1885 |
| 800F | 80X130 | 800 | 696 | 1300 | 60 | 70 | 7.5 | 140 | 140 | 50 | 1610 | 170 | 245 | 1075 | 976 | 2139 |

太田コンクリート工業株式会社

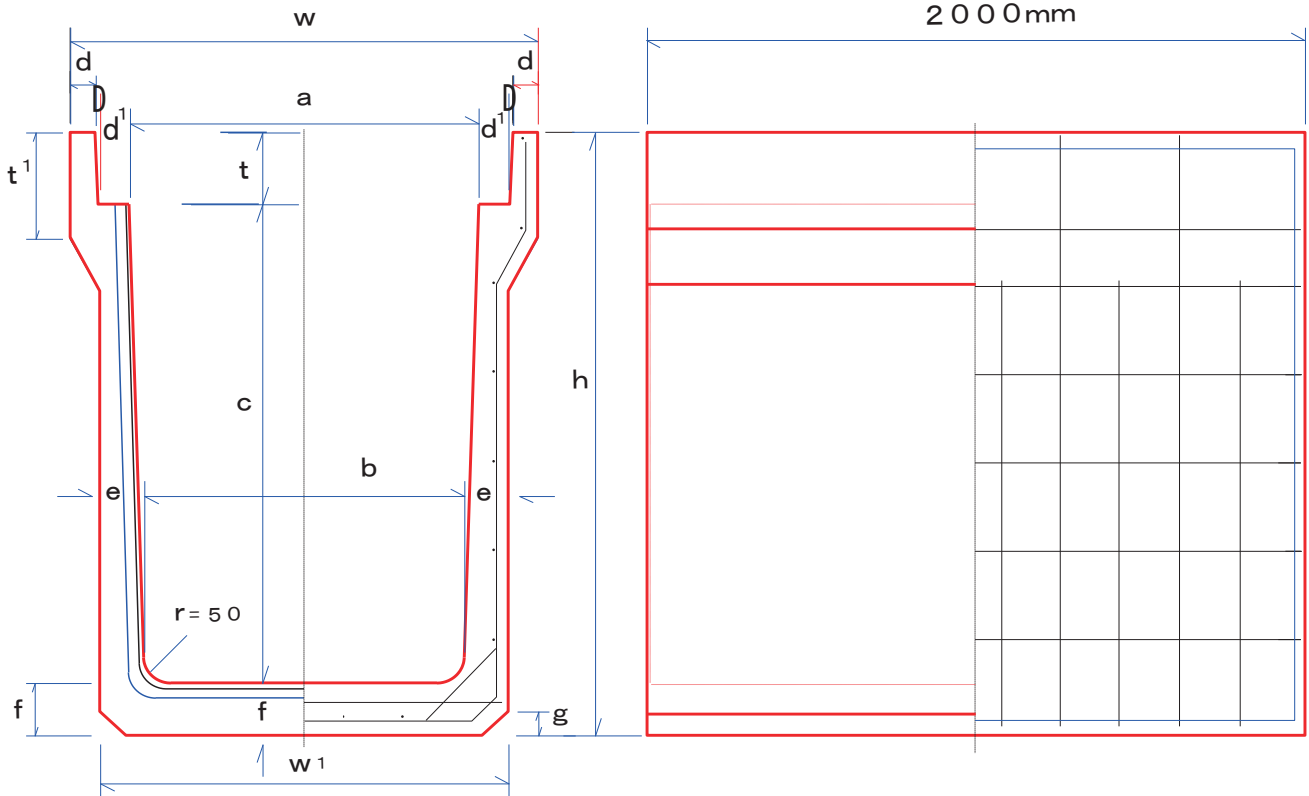
大型・落蓋式側溝

900~1000×2000

■ 形状図

断面図

断面図

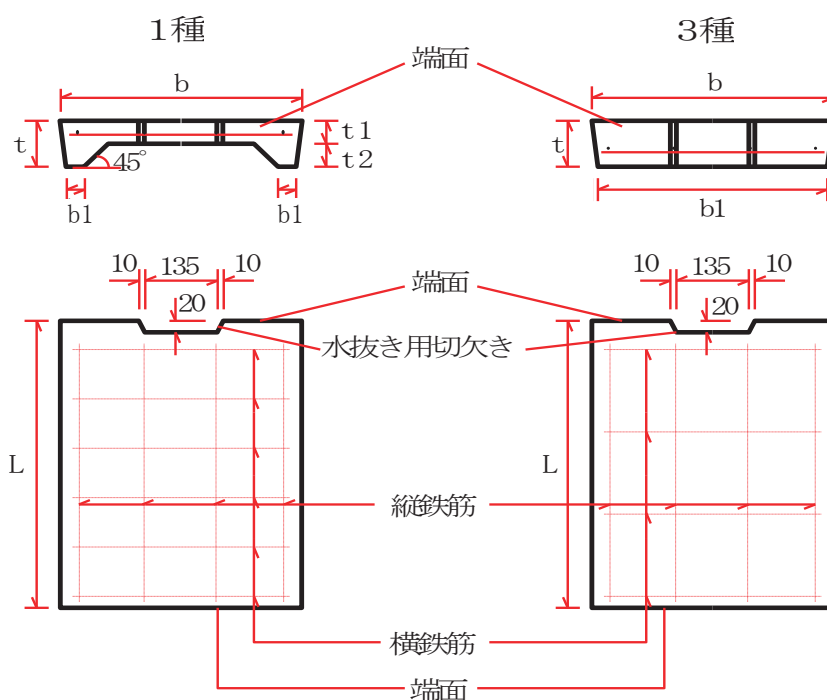


■ 規格表

| 呼び名 | 内寸法 (cm) axc | 形状寸法 (mm) | | | | | | | | | | | | | | 参考 質量 (kg) |
|-------|--------------------|-----------|-----|------|----|----|-----|-----|-----|----|------|-----|-----|------|------|------------------|
| | | a | b | c | d | d1 | D | e | f | g | h | t | t1 | w | w1 | |
| 900A | 90X90 | 900 | 828 | 900 | 65 | 70 | 7.5 | 105 | 105 | 50 | 1185 | 180 | 260 | 1185 | 1038 | 1488 |
| 900B | 90X100 | 900 | 820 | 1000 | 65 | 70 | 7.5 | 110 | 110 | 50 | 1290 | 180 | 260 | 1185 | 1040 | 1625 |
| 900C | 90X110 | 900 | 812 | 1100 | 65 | 70 | 7.5 | 120 | 120 | 50 | 1400 | 180 | 260 | 1185 | 1052 | 1841 |
| 900D | 90X120 | 900 | 804 | 1200 | 65 | 70 | 7.5 | 130 | 130 | 50 | 1510 | 180 | 260 | 1185 | 1064 | 2075 |
| 900E | 90X130 | 900 | 796 | 1300 | 65 | 70 | 7.5 | 140 | 140 | 50 | 1620 | 180 | 260 | 1185 | 1076 | 2324 |
| 900F | 90X140 | 900 | 787 | 1400 | 65 | 70 | 7.5 | 145 | 145 | 50 | 1725 | 180 | 260 | 1185 | 1077 | 2471 |
| 1000A | 100X100 | 1000 | 920 | 1000 | 65 | 75 | 7.5 | 110 | 110 | 50 | 1295 | 185 | 270 | 1295 | 1140 | 1674 |
| 1000B | 100X110 | 1000 | 912 | 1100 | 65 | 75 | 7.5 | 120 | 120 | 50 | 1405 | 185 | 270 | 1295 | 1152 | 1897 |
| 1000C | 100X120 | 1000 | 904 | 1200 | 65 | 75 | 7.5 | 130 | 130 | 50 | 1515 | 185 | 270 | 1295 | 1164 | 2137 |
| 1000D | 100X130 | 1000 | 896 | 1300 | 65 | 75 | 7.5 | 140 | 140 | 50 | 1625 | 185 | 270 | 1295 | 1176 | 2393 |
| 1000E | 100X140 | 1000 | 888 | 1400 | 65 | 75 | 7.5 | 145 | 145 | 50 | 1730 | 185 | 270 | 1295 | 1178 | 2561 |
| 1000F | 100X150 | 1000 | 890 | 1500 | 65 | 75 | 7.5 | 150 | 150 | 50 | 1835 | 185 | 270 | 1295 | 1180 | 2755 |

太田コンクリート工業株式会社

落ちふた式U形側溝 ふた (JIS A 5372)



■規格表

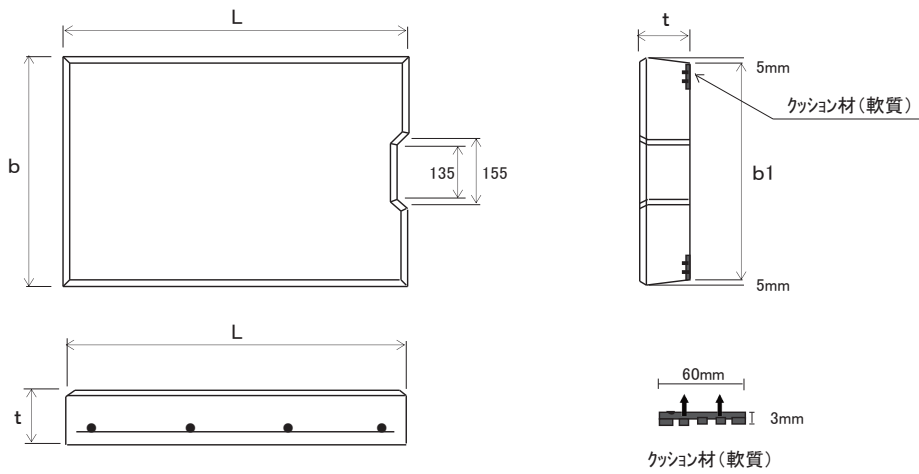
| 種類 | 呼び名 | 寸法 (mm) | | | | | | 参考質量 (kg) |
|-------------|-----|---------|-----|-----|----|----|-----|-----------|
| | | b | b1 | t | t1 | t2 | L | |
| 1種 (歩道用) | 250 | 362 | 50 | 90 | 55 | 35 | 500 | 29 |
| | 300 | 412 | 51 | 95 | 55 | 40 | 500 | 33 |
| | 400 | 512 | 51 | 110 | 65 | 45 | 500 | 47 |
| | 500 | 622 | 56 | 125 | 75 | 50 | 500 | 65 |
| 3種 (車道用) | 250 | 362 | 352 | 90 | — | — | 500 | 37 |
| | 300 | 412 | 402 | 95 | — | — | 500 | 45 |
| | 400 | 512 | 502 | 110 | — | — | 500 | 66 |
| | 500 | 622 | 612 | 125 | — | — | 500 | 91 |

JIS規格外品

| | | | | | | | | |
|----------------|------|------|------|-----|---|---|-----|-----|
| 自動車輪荷重 T-14 | 20A | 272 | 262 | 90 | — | — | 500 | 28 |
| | 25K | 302 | 292 | 70 | — | — | 500 | 24 |
| 自動車輪荷重 T-25 | 60A | 732 | 722 | 145 | — | — | 500 | 125 |
| | 70A | 832 | 822 | 155 | — | — | 500 | 152 |
| | 80A | 947 | 932 | 170 | — | — | 500 | 190 |
| | 90A | 1047 | 1032 | 180 | — | — | 500 | 223 |
| | 100A | 1157 | 1142 | 185 | — | — | 500 | 254 |

太田コンクリート工業株式会社

フラット ノイズレス 蓋 (落蓋式側溝蓋 同形状)



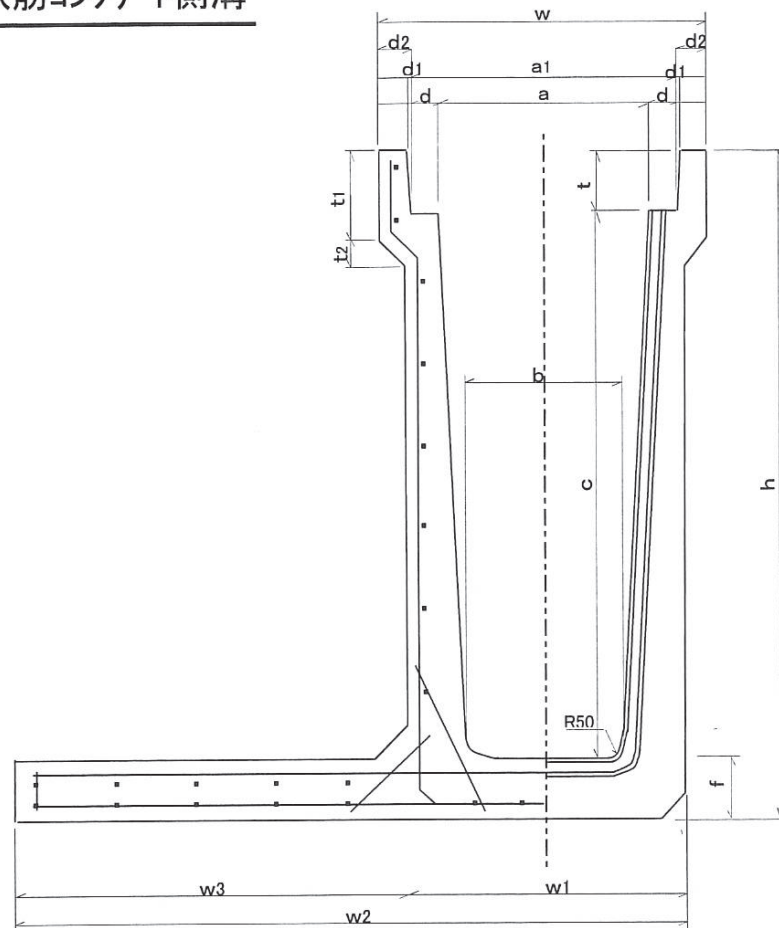
規格表

| 種類 | 呼び名 | 寸 法 (mm) | | | | 参考質量 (kg) |
|--------|------|----------|-----|-----|-----|-----------|
| | | b | b1 | t | L | |
| 車道用 | 250用 | 362 | 352 | 90 | 499 | 38 |
| | 300用 | 412 | 402 | 95 | 499 | 45 |
| | 400用 | 512 | 502 | 110 | 499 | 65 |
| | 500用 | 622 | 612 | 125 | 499 | 92 |
| 寸法の許容差 | | ±3 | ±3 | ±3 | ±2 | — |

| | | | |
|----------------|---------|------|--|
| フラット ノイズレス 蓋 | | | |
| 殿 | | | |
| 図面番号 | | 整理番号 | |
| 製作年月日 | H20.4.1 | 縮 尺 | |
| | 照 査 | 設 計 | |
| 太田コンクリート工業株式会社 | | | |

土留め付鉄筋コンクリート側溝

断面図



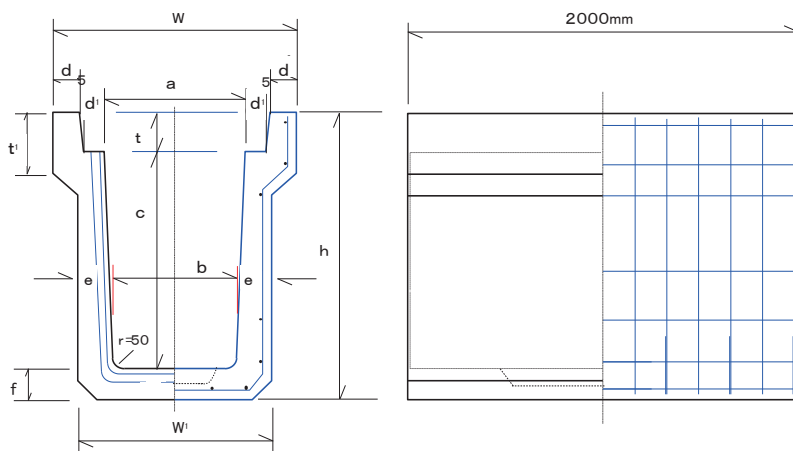
■規格表

許容差: ±3mm 単位: mm

| 呼び名 | a | a1 | w | b | w1 | w2 | w3 | d | d1 | d2 | c | t | t1 | t2 | h | f | 参考質量 (kg) |
|--------|-----|-----|-----|-----|-----|------|-----|----|----|----|------|-----|-----|-----|------|-----|-----------|
| 30X30 | 300 | 410 | 520 | 280 | 420 | 870 | 450 | 55 | 5 | 50 | 300 | 95 | 140 | 87 | 465 | 70 | 581 |
| 30X40 | 300 | 410 | 520 | 270 | 410 | 910 | 500 | 55 | 5 | 50 | 400 | 95 | 140 | 95 | 565 | 70 | 652 |
| 30X50 | 300 | 410 | 520 | 260 | 420 | 970 | 550 | 55 | 5 | 50 | 500 | 95 | 140 | 87 | 675 | 80 | 809 |
| 30X60 | 300 | 410 | 520 | 260 | 420 | 1020 | 600 | 55 | 5 | 50 | 600 | 95 | 145 | 50 | 775 | 80 | 888 |
| 30X70 | 300 | 410 | 520 | 254 | 424 | 1074 | 650 | 55 | 5 | 50 | 700 | 95 | 145 | 50 | 880 | 85 | 1019 |
| 30X80 | 300 | 410 | 520 | 246 | 436 | 1136 | 700 | 55 | 5 | 50 | 800 | 95 | 145 | 50 | 990 | 95 | 1207 |
| 30X90 | 300 | 410 | 520 | 240 | 450 | 1150 | 700 | 55 | 5 | 50 | 900 | 95 | 145 | 50 | 1095 | 100 | 1316 |
| 30X100 | 300 | 410 | 520 | 234 | 454 | 1204 | 750 | 55 | 5 | 50 | 1000 | 95 | 145 | 50 | 1205 | 110 | 1549 |
| 30X110 | 300 | 410 | 520 | 226 | 466 | 1266 | 800 | 55 | 5 | 50 | 1100 | 95 | 145 | 50 | 1315 | 120 | 1774 |
| 40X40 | 400 | 510 | 630 | 370 | 510 | 1010 | 500 | 55 | 5 | 55 | 400 | 110 | 140 | 104 | 580 | 70 | 697 |
| 40X50 | 400 | 510 | 630 | 360 | 520 | 1070 | 550 | 55 | 5 | 55 | 500 | 110 | 140 | 95 | 690 | 80 | 858 |
| 40X60 | 400 | 510 | 630 | 352 | 512 | 1112 | 600 | 55 | 5 | 55 | 600 | 110 | 150 | 50 | 790 | 80 | 945 |
| 40X70 | 400 | 510 | 630 | 344 | 524 | 1124 | 600 | 55 | 5 | 55 | 700 | 110 | 150 | 50 | 900 | 90 | 1106 |
| 40X80 | 400 | 510 | 630 | 336 | 526 | 1176 | 650 | 55 | 5 | 55 | 800 | 110 | 150 | 50 | 1005 | 95 | 1251 |
| 40X90 | 400 | 510 | 630 | 328 | 538 | 1238 | 700 | 55 | 5 | 55 | 900 | 110 | 150 | 50 | 1115 | 105 | 1458 |
| 40X100 | 400 | 510 | 630 | 320 | 540 | 1290 | 750 | 55 | 5 | 55 | 1000 | 110 | 150 | 50 | 1220 | 110 | 1621 |
| 40X110 | 400 | 510 | 630 | 312 | 542 | 1342 | 800 | 55 | 5 | 55 | 1100 | 110 | 150 | 50 | 1325 | 115 | 1787 |
| 40X120 | 400 | 510 | 630 | 304 | 554 | 1404 | 850 | 55 | 5 | 55 | 1200 | 110 | 150 | 50 | 1435 | 125 | 2035 |
| 50X50 | 500 | 620 | 750 | 460 | 620 | 1120 | 500 | 60 | 5 | 60 | 500 | 125 | 155 | 113 | 705 | 80 | 905 |
| 50X60 | 500 | 620 | 750 | 450 | 630 | 1180 | 550 | 60 | 5 | 60 | 600 | 125 | 175 | 104 | 815 | 90 | 1100 |
| 50X70 | 500 | 620 | 750 | 440 | 620 | 1220 | 600 | 60 | 5 | 60 | 700 | 125 | 165 | 55 | 915 | 90 | 1180 |
| 50X80 | 500 | 620 | 750 | 436 | 626 | 1276 | 650 | 60 | 5 | 60 | 800 | 125 | 165 | 55 | 1020 | 95 | 1332 |
| 50X90 | 500 | 620 | 750 | 428 | 628 | 1328 | 700 | 60 | 5 | 60 | 900 | 125 | 165 | 55 | 1125 | 100 | 1491 |
| 50X100 | 500 | 620 | 750 | 420 | 640 | 1390 | 750 | 60 | 5 | 60 | 1000 | 125 | 165 | 55 | 1235 | 110 | 1721 |
| 50X110 | 500 | 620 | 750 | 412 | 652 | 1452 | 800 | 60 | 5 | 60 | 1100 | 125 | 165 | 55 | 1345 | 120 | 1956 |
| 50X120 | 500 | 620 | 750 | 404 | 654 | 1454 | 800 | 60 | 5 | 60 | 1200 | 125 | 165 | 55 | 1450 | 125 | 2115 |
| 60X60 | 600 | 730 | 860 | 550 | 730 | 1280 | 550 | 65 | 5 | 60 | 600 | 145 | 215 | 65 | 835 | 90 | 1161 |
| 60X70 | 600 | 730 | 860 | 542 | 732 | 1332 | 600 | 65 | 5 | 60 | 700 | 145 | 215 | 65 | 940 | 95 | 1309 |
| 60X80 | 600 | 730 | 860 | 534 | 734 | 1384 | 650 | 65 | 5 | 60 | 800 | 145 | 215 | 65 | 1045 | 100 | 1457 |
| 60X90 | 600 | 730 | 860 | 526 | 736 | 1436 | 700 | 65 | 5 | 60 | 900 | 145 | 215 | 65 | 1150 | 105 | 1614 |
| 60X100 | 600 | 730 | 860 | 516 | 726 | 1476 | 750 | 65 | 5 | 60 | 1000 | 145 | 215 | 65 | 1250 | 105 | 1719 |
| 60X110 | 600 | 730 | 860 | 508 | 728 | 1478 | 750 | 65 | 5 | 60 | 1100 | 145 | 215 | 65 | 1355 | 110 | 1867 |
| 60X120 | 600 | 730 | 860 | 500 | 740 | 1540 | 800 | 65 | 5 | 60 | 1200 | 145 | 215 | 65 | 1465 | 120 | 2112 |
| 60X130 | 600 | 730 | 860 | 492 | 752 | 1602 | 850 | 65 | 5 | 60 | 1300 | 145 | 215 | 65 | 1575 | 130 | 2436 |
| 60X140 | 600 | 730 | 860 | 484 | 754 | 1654 | 900 | 65 | 5 | 60 | 1400 | 145 | 215 | 65 | 1680 | 135 | 2648 |
| 60X150 | 600 | 730 | 860 | 470 | 740 | 1690 | 950 | 65 | 5 | 60 | 1500 | 145 | 215 | 65 | 1780 | 135 | 2697 |

太田コンクリート工業株式会社

勾配調整側溝 300×300 ~ 1100

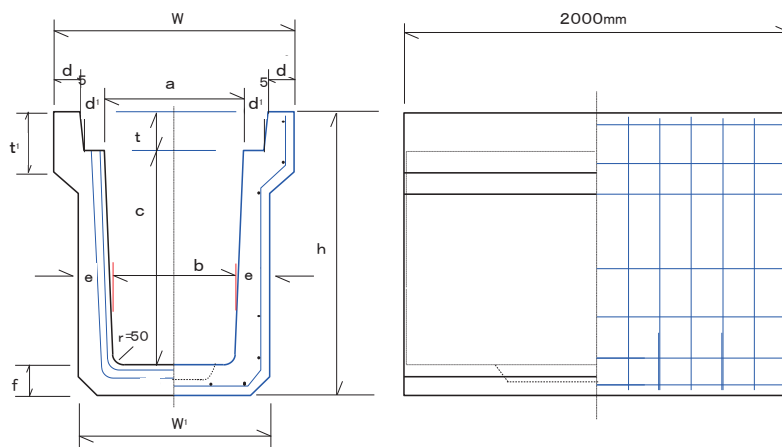


| | | | |
|--------------------------|------|----|--|
| 勾配調整側溝 300×300 ~ 1100 | | | |
| 殿 | | | |
| 図面番号 | 整理番号 | | |
| 製作年月日 | 縮尺 | | |
| (太田) | 照査 | 設計 | |
| 太田コンクリート工業株式会社 | | | |

単位: mm

| 規格 a × c (cm) | 寸 法 (mm) | | | | | | | | | | | 許容差±3mm | 参考質量(kg) |
|---------------------|------------|-----|------|----|----|-----|-----|------|----|-----|-----|---------|----------|
| | a | b | c | d | d' | e | f | h | t | t' | w | | |
| 30X30 | 300 | 280 | 300 | 50 | 55 | 70 | 70 | 465 | 95 | 140 | 520 | 420 | 342 |
| 30X40 | 300 | 270 | 400 | 50 | 55 | 70 | 70 | 565 | 95 | 140 | 520 | 410 | 403 |
| 30X50 | 300 | 260 | 500 | 50 | 55 | 80 | 80 | 675 | 95 | 140 | 520 | 420 | 508 |
| 30X60 | 300 | 260 | 600 | 50 | 55 | 80 | 80 | 775 | 95 | 145 | 520 | 420 | 592 |
| 30X70 | 300 | 254 | 700 | 50 | 55 | 85 | 85 | 880 | 95 | 145 | 520 | 424 | 682 |
| 30X80 | 300 | 246 | 800 | 50 | 55 | 95 | 95 | 990 | 95 | 145 | 520 | 436 | 809 |
| 30X90 | 300 | 240 | 900 | 50 | 55 | 105 | 100 | 1095 | 95 | 145 | 520 | 450 | 971 |
| 30X100 | 300 | 234 | 1000 | 50 | 55 | 110 | 110 | 1205 | 95 | 145 | 520 | 454 | 1158 |
| 30X110 | 300 | 226 | 1100 | 50 | 55 | 120 | 120 | 1315 | 95 | 145 | 520 | 466 | 1247 |

勾配調整側溝 400×400 ~ 1300

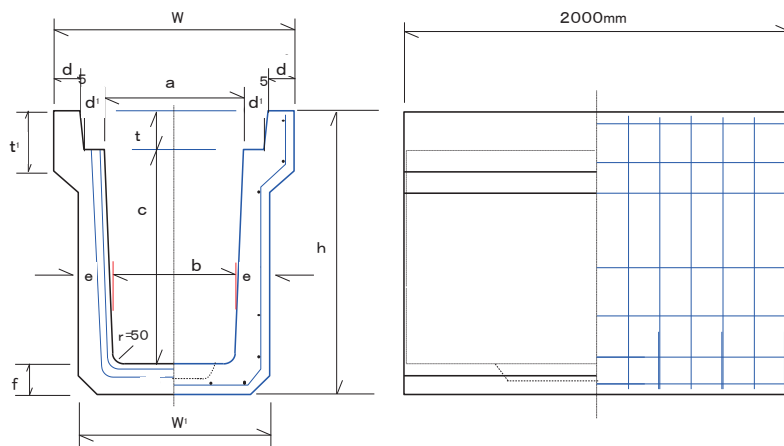


| | | | |
|--------------------------|------|----|--|
| 勾配調整側溝 400×400 ~ 1300 | | | |
| 殿 | | | |
| 図面番号 | 整理番号 | | |
| 製作年月日 | 縮尺 | | |
| | 照査 | 設計 | |
| 太田コンクリート工業株式会社 | | | |

単位: mm

| 規格 a x c (cm) | 寸 法 (mm) | | | | | | | | | | | 許容差±3mm | 参考質量(kg) |
|---------------------|------------|-----|------|----|----|-----|-----|------|-----|-----|-----|---------|----------|
| | a | b | c | d | d' | e | f | h | t | t' | w | | |
| 40X40 | 400 | 370 | 400 | 55 | 55 | 70 | 70 | 580 | 110 | 140 | 630 | 510 | 444 |
| 40X50 | 400 | 360 | 500 | 55 | 55 | 80 | 80 | 690 | 110 | 140 | 630 | 510 | 547 |
| 40X60 | 400 | 352 | 600 | 55 | 55 | 80 | 80 | 790 | 110 | 150 | 630 | 512 | 626 |
| 40X70 | 400 | 344 | 700 | 55 | 55 | 90 | 90 | 900 | 110 | 150 | 630 | 524 | 741 |
| 40X80 | 400 | 336 | 800 | 55 | 55 | 95 | 95 | 1005 | 110 | 150 | 630 | 526 | 857 |
| 40X90 | 400 | 328 | 900 | 55 | 55 | 100 | 100 | 1110 | 110 | 150 | 630 | 528 | 998 |
| 40X100 | 400 | 320 | 1000 | 55 | 55 | 110 | 110 | 1220 | 110 | 150 | 630 | 540 | 1138 |
| 40X110 | 400 | 312 | 1100 | 55 | 55 | 115 | 115 | 1325 | 110 | 150 | 630 | 542 | 1314 |
| 40X120 | 400 | 306 | 1200 | 55 | 55 | 125 | 125 | 1435 | 110 | 150 | 630 | 556 | 1374 |
| 40X130 | 400 | 296 | 1300 | 55 | 55 | 142 | 140 | 1550 | 110 | 150 | 630 | 580 | 1601 |

勾配調整側溝 500×500 ~ 1500

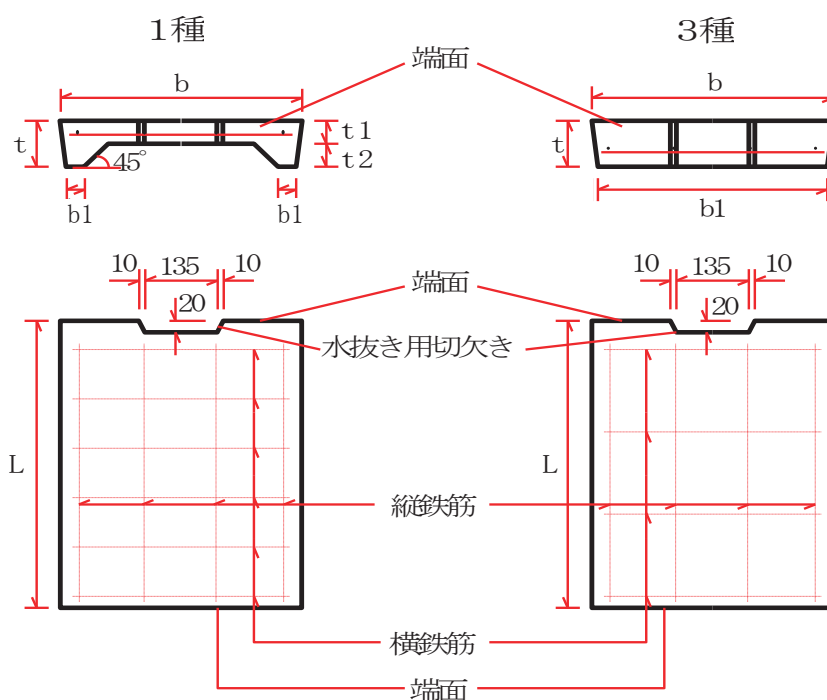


| | | | |
|--------------------------|------|----|--|
| 勾配調整側溝 500×500 ~ 1500 | | | |
| 殿 | | | |
| 図面番号 | 整理番号 | | |
| 製作年月日 | 縮尺 | | |
| | 照査 | 設計 | |
| 太田コンクリート工業株式会社 | | | |

単位: mm

| 規格 a x c (cm) | 寸 法 (mm) | | | | | | | | | | | 許容差±3mm | 参考質量(kg) |
|---------------------|------------|-----|------|----|----|-----|-----|------|-----|-----|-----|---------|----------|
| | a | b | c | d | d' | e | f | h | t | t' | w | | |
| 50X50 | 500 | 460 | 500 | 60 | 60 | 80 | 80 | 705 | 125 | 155 | 750 | 620 | 592 |
| 50X60 | 500 | 450 | 600 | 60 | 60 | 90 | 90 | 815 | 125 | 175 | 750 | 630 | 696 |
| 50X70 | 500 | 440 | 700 | 60 | 60 | 90 | 90 | 915 | 125 | 165 | 750 | 620 | 802 |
| 50X80 | 500 | 436 | 800 | 60 | 60 | 95 | 95 | 1020 | 125 | 165 | 750 | 626 | 911 |
| 50X90 | 500 | 428 | 900 | 60 | 60 | 100 | 100 | 1125 | 125 | 165 | 750 | 628 | 1070 |
| 50X100 | 500 | 420 | 1000 | 60 | 60 | 110 | 110 | 1235 | 125 | 165 | 750 | 640 | 1226 |
| 50X110 | 500 | 412 | 1100 | 60 | 60 | 120 | 120 | 1345 | 125 | 165 | 750 | 652 | 1401 |
| 50X120 | 500 | 406 | 1200 | 60 | 60 | 125 | 125 | 1450 | 125 | 165 | 750 | 656 | 1557 |
| 50X130 | 500 | 396 | 1300 | 60 | 60 | 140 | 140 | 1565 | 125 | 165 | 750 | 676 | 1895 |
| 50X140 | 500 | 388 | 1400 | 60 | 60 | 150 | 150 | 1675 | 125 | 165 | 750 | 688 | 2080 |
| 50X150 | 500 | 380 | 1500 | 60 | 60 | 160 | 160 | 1785 | 125 | 165 | 750 | 700 | 2299 |

落ちふた式U形側溝 ふた (JIS A 5372)



■規格表

| 種類 | 呼び名 | 寸法 (mm) | | | | | | 参考質量 (kg) |
|-------------|-----|---------|-----|-----|----|----|-----|-----------|
| | | b | b1 | t | t1 | t2 | L | |
| 1種 (歩道用) | 250 | 362 | 50 | 90 | 55 | 35 | 500 | 29 |
| | 300 | 412 | 51 | 95 | 55 | 40 | 500 | 33 |
| | 400 | 512 | 51 | 110 | 65 | 45 | 500 | 47 |
| | 500 | 622 | 56 | 125 | 75 | 50 | 500 | 65 |
| 3種 (車道用) | 250 | 362 | 352 | 90 | — | — | 500 | 37 |
| | 300 | 412 | 402 | 95 | — | — | 500 | 45 |
| | 400 | 512 | 502 | 110 | — | — | 500 | 66 |
| | 500 | 622 | 612 | 125 | — | — | 500 | 91 |

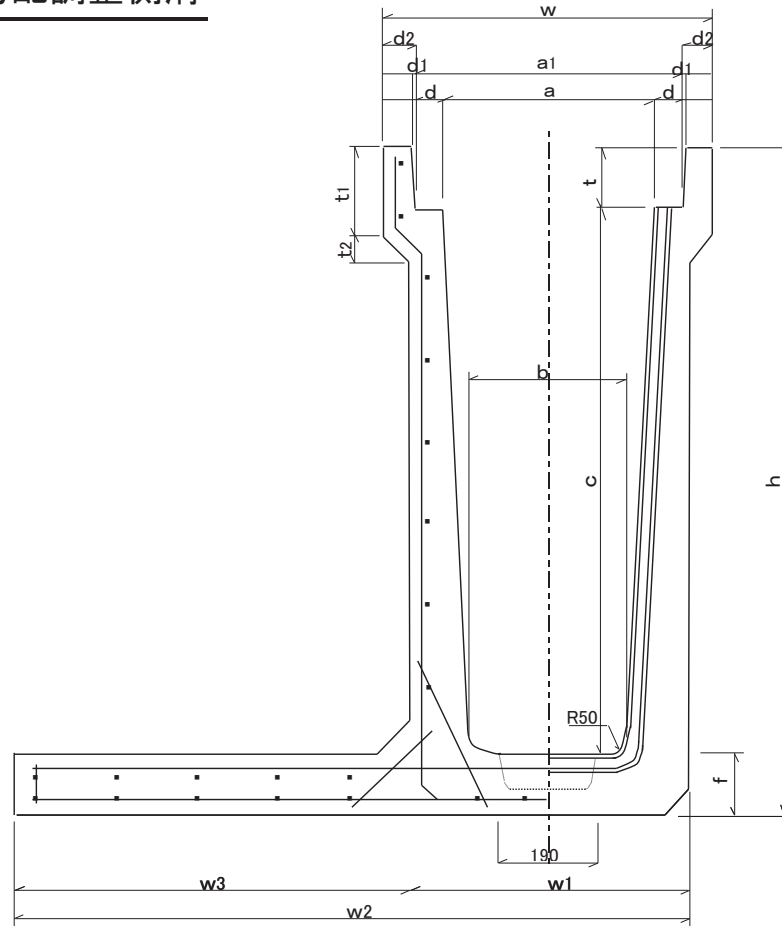
JIS規格外品

| | | | | | | | | |
|----------------|------|------|------|-----|---|---|-----|-----|
| 自動車輪荷重 T-14 | 20A | 272 | 262 | 90 | — | — | 500 | 28 |
| | 25K | 302 | 292 | 70 | — | — | 500 | 24 |
| 自動車輪荷重 T-25 | 60A | 732 | 722 | 145 | — | — | 500 | 125 |
| | 70A | 832 | 822 | 155 | — | — | 500 | 152 |
| | 80A | 947 | 932 | 170 | — | — | 500 | 190 |
| | 90A | 1047 | 1032 | 180 | — | — | 500 | 223 |
| | 100A | 1157 | 1142 | 185 | — | — | 500 | 254 |

太田コンクリート工業株式会社

土留め付勾配調整側溝

断面図

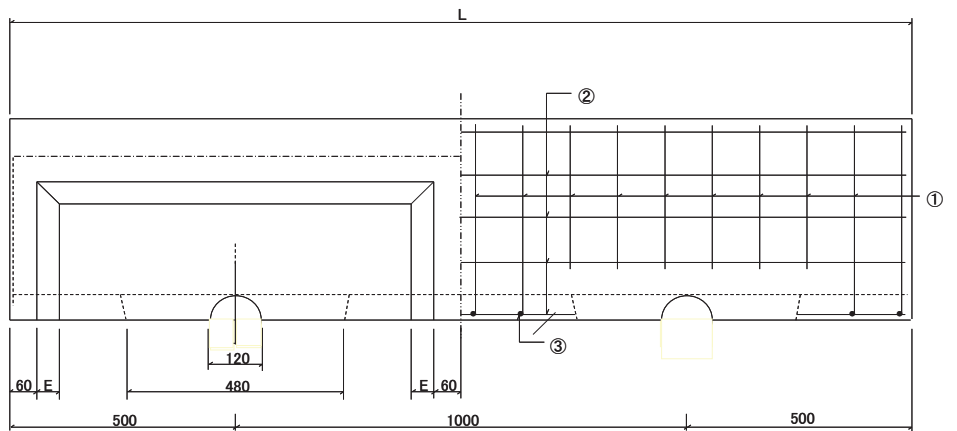
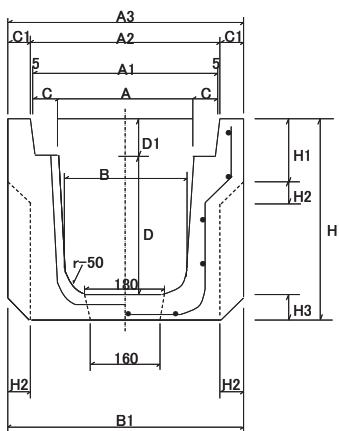


■規格表

許容差: ±3mm 単位: mm

| 呼び名 | a | a1 | w | b | w1 | w2 | w3 | d | d1 | d2 | c | t | t1 | t2 | h | f | 参考質量 (kg) |
|--------|-----|-----|-----|-----|-----|------|-----|----|----|----|------|-----|-----|-----|------|-----|-----------|
| 30X30 | 300 | 410 | 520 | 280 | 420 | 870 | 450 | 55 | 5 | 50 | 300 | 95 | 140 | 87 | 465 | 70 | 543 |
| 30X40 | 300 | 410 | 520 | 270 | 410 | 910 | 500 | 55 | 5 | 50 | 400 | 95 | 140 | 95 | 565 | 70 | 616 |
| 30X50 | 300 | 410 | 520 | 260 | 420 | 970 | 550 | 55 | 5 | 50 | 500 | 95 | 140 | 87 | 675 | 80 | 771 |
| 30X60 | 300 | 410 | 520 | 260 | 420 | 1020 | 600 | 55 | 5 | 50 | 600 | 95 | 145 | 50 | 775 | 80 | 849 |
| 30X70 | 300 | 410 | 520 | 254 | 424 | 1074 | 650 | 55 | 5 | 50 | 700 | 95 | 145 | 50 | 880 | 85 | 979 |
| 30X80 | 300 | 410 | 520 | 246 | 436 | 1136 | 700 | 55 | 5 | 50 | 800 | 95 | 145 | 50 | 990 | 95 | 1165 |
| 30X90 | 300 | 410 | 520 | 240 | 450 | 1150 | 700 | 55 | 5 | 50 | 900 | 95 | 145 | 50 | 1095 | 100 | |
| 30X100 | 300 | 410 | 520 | 234 | 454 | 1204 | 750 | 55 | 5 | 50 | 1000 | 95 | 145 | 50 | 1205 | 110 | |
| 30X110 | 300 | 410 | 520 | 226 | 466 | 1266 | 800 | 55 | 5 | 50 | 1100 | 95 | 145 | 50 | 1315 | 120 | |
| 40X40 | 400 | 510 | 630 | 370 | 510 | 1010 | 500 | 55 | 5 | 55 | 400 | 110 | 140 | 104 | 580 | 70 | 637 |
| 40X50 | 400 | 510 | 630 | 360 | 520 | 1070 | 550 | 55 | 5 | 55 | 500 | 110 | 140 | 95 | 690 | 80 | 791 |
| 40X60 | 400 | 510 | 630 | 352 | 512 | 1112 | 600 | 55 | 5 | 55 | 600 | 110 | 150 | 50 | 790 | 80 | 881 |
| 40X70 | 400 | 510 | 630 | 344 | 524 | 1124 | 600 | 55 | 5 | 55 | 700 | 110 | 150 | 50 | 900 | 90 | 1030 |
| 40X80 | 400 | 510 | 630 | 336 | 526 | 1176 | 650 | 55 | 5 | 55 | 800 | 110 | 150 | 50 | 1005 | 95 | 1180 |
| 40X90 | 400 | 510 | 630 | 328 | 538 | 1238 | 700 | 55 | 5 | 55 | 900 | 110 | 150 | 50 | 1115 | 105 | 1378 |
| 40X100 | 400 | 510 | 630 | 320 | 540 | 1290 | 750 | 55 | 5 | 55 | 1000 | 110 | 150 | 50 | 1220 | 110 | 1541 |
| 40X110 | 400 | 510 | 630 | 312 | 542 | 1342 | 800 | 55 | 5 | 55 | 1100 | 110 | 150 | 50 | 1325 | 115 | |
| 40X120 | 400 | 510 | 630 | 304 | 554 | 1404 | 850 | 55 | 5 | 55 | 1200 | 110 | 150 | 50 | 1435 | 125 | |
| 50X50 | 500 | 620 | 750 | 460 | 620 | 1120 | 500 | 60 | 5 | 60 | 500 | 125 | 155 | 113 | 705 | 80 | 811 |
| 50X60 | 500 | 620 | 750 | 450 | 630 | 1180 | 550 | 60 | 5 | 60 | 600 | 125 | 175 | 104 | 815 | 90 | 997 |
| 50X70 | 500 | 620 | 750 | 440 | 620 | 1220 | 600 | 60 | 5 | 60 | 700 | 125 | 165 | 55 | 915 | 90 | 1081 |
| 50X80 | 500 | 620 | 750 | 436 | 626 | 1276 | 650 | 60 | 5 | 60 | 800 | 125 | 165 | 55 | 1020 | 95 | 1231 |
| 50X90 | 500 | 620 | 750 | 428 | 628 | 1328 | 700 | 60 | 5 | 60 | 900 | 125 | 165 | 55 | 1125 | 100 | 1381 |
| 50X100 | 500 | 620 | 750 | 420 | 640 | 1390 | 750 | 60 | 5 | 60 | 1000 | 125 | 165 | 55 | 1235 | 110 | 1601 |
| 50X110 | 500 | 620 | 750 | 412 | 652 | 1452 | 800 | 60 | 5 | 60 | 1100 | 125 | 165 | 55 | 1345 | 120 | 1836 |
| 50X120 | 500 | 620 | 750 | 404 | 654 | 1454 | 800 | 60 | 5 | 60 | 1200 | 125 | 165 | 55 | 1450 | 125 | 1995 |
| 60X60 | 600 | 730 | 860 | 550 | 730 | 1280 | 550 | 65 | 5 | 60 | 600 | 145 | 215 | 65 | 835 | 90 | 1028 |
| 60X70 | 600 | 730 | 860 | 542 | 732 | 1332 | 600 | 65 | 5 | 60 | 700 | 145 | 215 | 65 | 940 | 95 | 1167 |
| 60X80 | 600 | 730 | 860 | 534 | 734 | 1384 | 650 | 65 | 5 | 60 | 800 | 145 | 215 | 65 | 1045 | 100 | 1315 |
| 60X90 | 600 | 730 | 860 | 526 | 736 | 1436 | 700 | 65 | 5 | 60 | 900 | 145 | 215 | 65 | 1150 | 105 | 1468 |
| 60X100 | 600 | 730 | 860 | 516 | 726 | 1476 | 750 | 65 | 5 | 60 | 1000 | 145 | 215 | 65 | 1250 | 105 | 1573 |
| 60X110 | 600 | 730 | 860 | 508 | 728 | 1478 | 750 | 65 | 5 | 60 | 1100 | 145 | 215 | 65 | 1355 | 110 | 1721 |
| 60X120 | 600 | 730 | 860 | 500 | 740 | 1540 | 800 | 65 | 5 | 60 | 1200 | 145 | 215 | 65 | 1465 | 120 | 1956 |
| 60X130 | 600 | 730 | 860 | 492 | 752 | 1602 | 850 | 65 | 5 | 60 | 1300 | 145 | 215 | 65 | 1575 | 130 | |
| 60X140 | 600 | 730 | 860 | 484 | 754 | 1654 | 900 | 65 | 5 | 60 | 1400 | 145 | 215 | 65 | 1680 | 135 | |
| 60X150 | 600 | 730 | 860 | 470 | 740 | 1690 | 950 | 65 | 5 | 60 | 1500 | 145 | 215 | 65 | 1780 | 135 | |

太田コンクリート工業株式会社



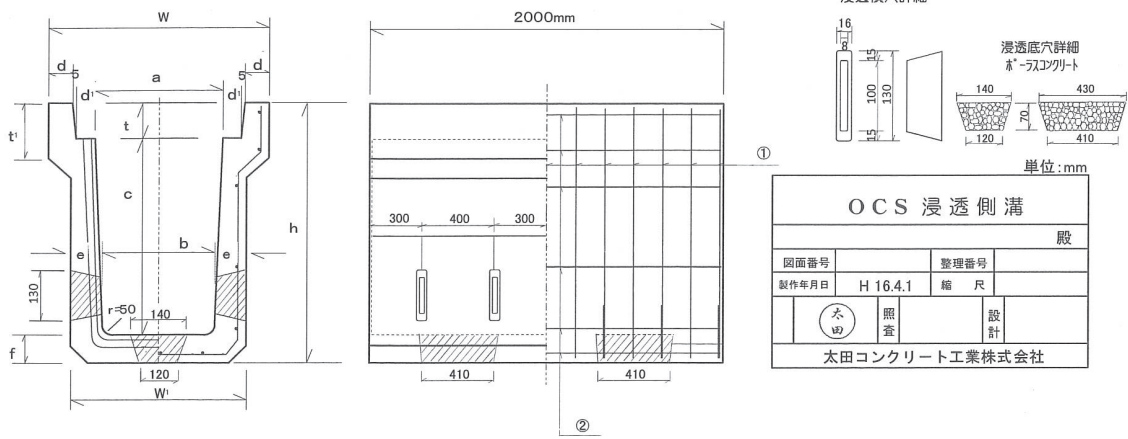
規格表

単位:mm

| 呼び名 | 寸 法 (mm) | | | | | | | | | | | | | | | 参考質量 (kg) |
|-------|----------|-----|-----|-----|-----|-----|----|----|-----|----|----|-----|-----|----|----|--------------|
| | A | A1 | A2 | A3 | B | B1 | C | C1 | D | D1 | E | H | H1 | H2 | H3 | |
| A×D | 許容差±3mm | | | | | | | | | | | | | | | 386 |
| 30×30 | 300 | 410 | 420 | 520 | 280 | 520 | 55 | 50 | 300 | 95 | 50 | 455 | 140 | 50 | 60 | |

| | | | | | | | | |
|------|----------------|-------|---------|------|--|--|----|----|
| 浸透側溝 | 300 × 300 × 2m | 図面番号 | | 整理番号 | | | 照査 | 設計 |
| | | 製作年月日 | H7.12.1 | 縮尺 | | | | |

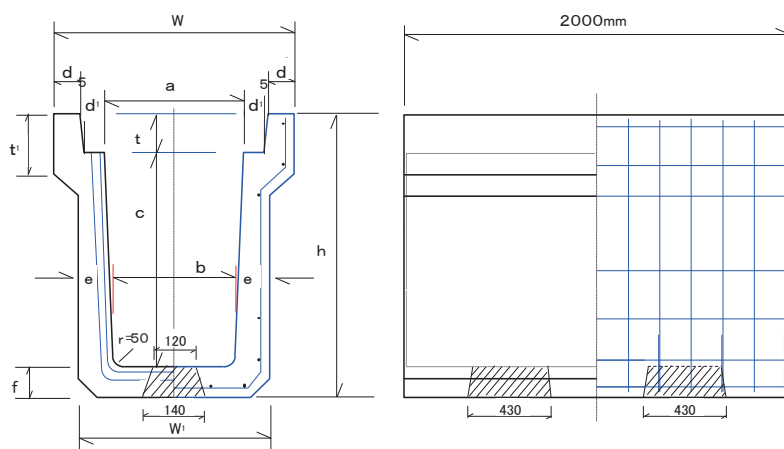
OCS 浸透側溝



| 規格 a x c (cm) | 寸 法 (mm) | | | | | | | | | | | 許容差±3mm | 参考質量(kg) |
|---------------------|------------|-----|-----|----|----|----|----|-----|----|-----|-----|---------|----------|
| | a | b | c | d | d' | e | f | h | t | t' | w | | |
| 30X30 | 300 | 280 | 300 | 50 | 55 | 70 | 70 | 465 | 95 | 140 | 520 | 420 | 380 |
| | | | | | | | | | | | | | |
| | | | | | | | | | | | | | |

※設置 内吊の際、天端幅止めを必ずご使用ください。

浸透側溝（車道用）



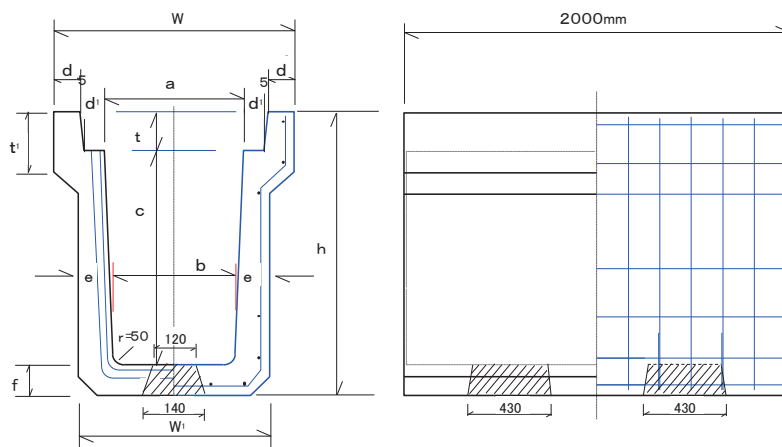
単位:mm

| | | | |
|----------------|------|----|--|
| 浸透側溝（車道用） | | | |
| 殿 | | | |
| 図面番号 | 整理番号 | | |
| 製作年月日 | 縮尺 | | |
| | 照査 | 設計 | |
| 太田コンクリート工業株式会社 | | | |

| 規格 a x c (cm) | 寸法 (mm) | | | | | | | | | | | 許容差±3mm | 参考質量(kg) |
|---------------------|---------|-----|-----|----|----|----|----|-----|----|-----|-----|---------|----------|
| | a | b | c | d | d' | e | f | h | t | t' | w | | |
| 30×30 | 300 | 280 | 300 | 50 | 55 | 70 | 70 | 465 | 95 | 140 | 520 | 420 | 390 |
| 30×40 | 300 | 270 | 400 | 50 | 55 | 70 | 70 | 565 | 95 | 140 | 520 | 410 | 403 |
| 30×50 | 300 | 260 | 500 | 50 | 55 | 80 | 80 | 675 | 95 | 140 | 520 | 420 | 508 |

※設置 内吊の際、天端幅止めを必ずご使用ください。

浸透側溝（歩道用）



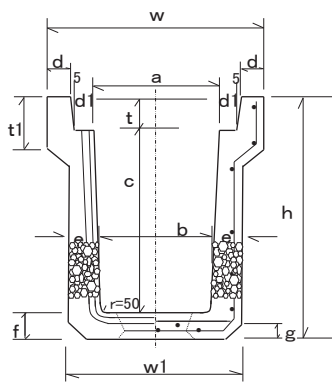
単位:mm

| 浸透側溝（歩道用） | | | |
|----------------|------|----|--|
| 殿 | | | |
| 図面番号 | 整理番号 | | |
| 製作年月日 | 縮尺 | | |
| | 照査 | 設計 | |
| 太田コンクリート工業株式会社 | | | |

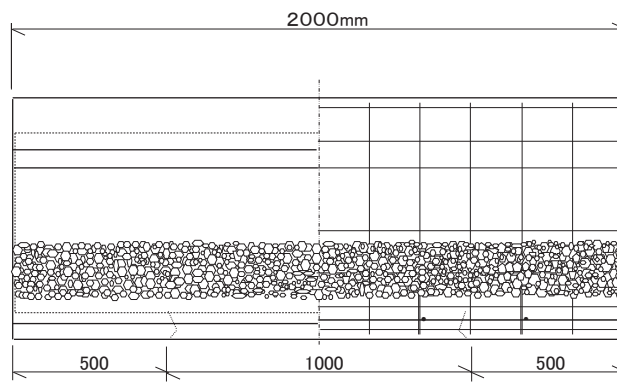
| 規格 a x c (cm) | 寸法 (mm) | | | | | | | | | | | 許容差±3mm | 参考質量(kg) |
|---------------------|---------|-----|-----|----|----|----|----|-----|----|-----|-----|---------|----------|
| | a | b | c | d | d' | e | f | h | t | t' | w | | |
| 30×30 | 300 | 280 | 300 | 40 | 55 | 60 | 60 | 455 | 95 | 120 | 500 | 400 | 330 |
| 30×40 | 300 | 270 | 400 | 40 | 55 | 65 | 65 | 560 | 95 | 120 | 500 | 400 | 402 |
| 30×50 | 300 | 260 | 500 | 40 | 55 | 70 | 70 | 665 | 95 | 120 | 500 | 400 | 479 |

※設置 内吊の際、天端幅止めを必ずご使用ください。

断面図



側面図



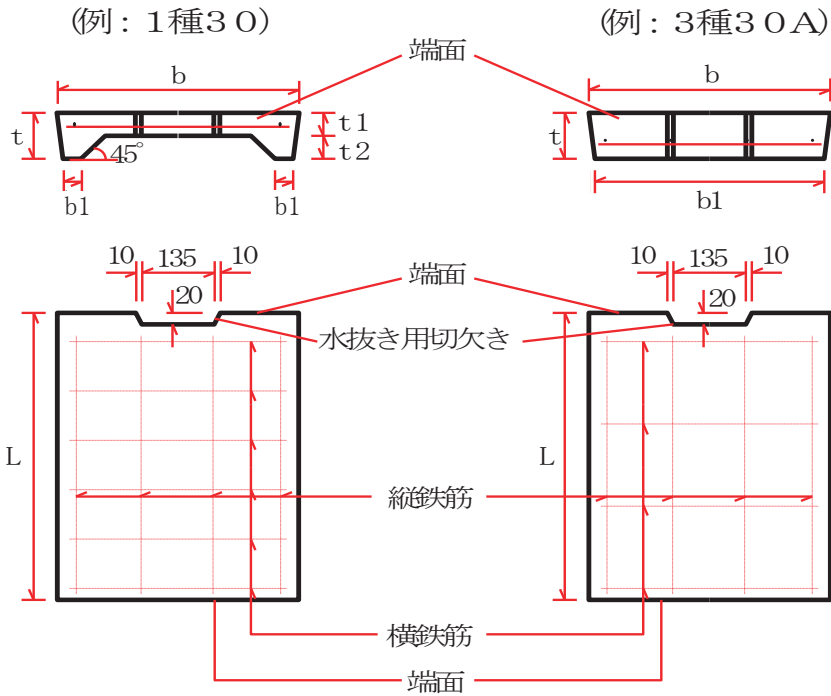
規格表

単位:mm

| 規格 a×c (cm) | 形状寸法 (mm) | | | | | | | | | | | | 参考質量 (kg) | |
|-------------------|-----------|-----|-----|----|----|----|----|----|-----|----|-----|-----|--------------|-----|
| | a | b | c | d | d1 | e | f | g | h | t | t1 | w | | w1 |
| 30×30 | 300 | 280 | 300 | 50 | 55 | 70 | 70 | 30 | 465 | 95 | 140 | 520 | 400 | 390 |

| | | | | | | | | | | |
|----------|--------------|-------|--|------|--|--|----|--|----------------|--|
| 浸透ポラコン側溝 | 300×300×2000 | 図面番号 | | 整理番号 | | | 照査 | | 設計 | |
| | | 製作年月日 | | 縮尺 | | | | | 太田コンクリート工業株式会社 | |

落蓋式側溝ふた



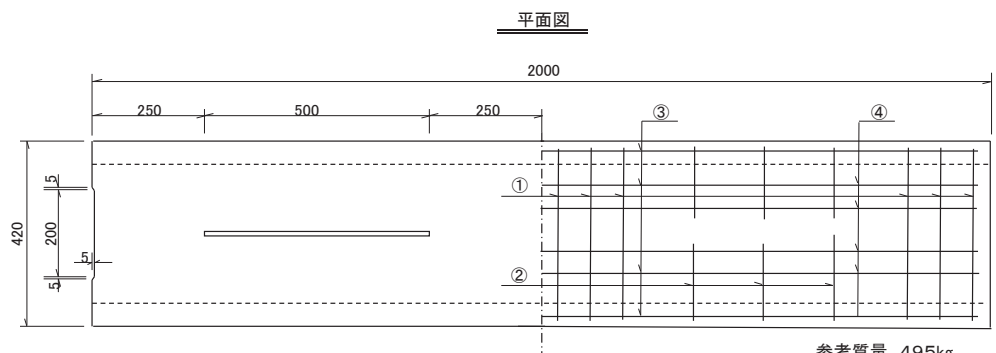
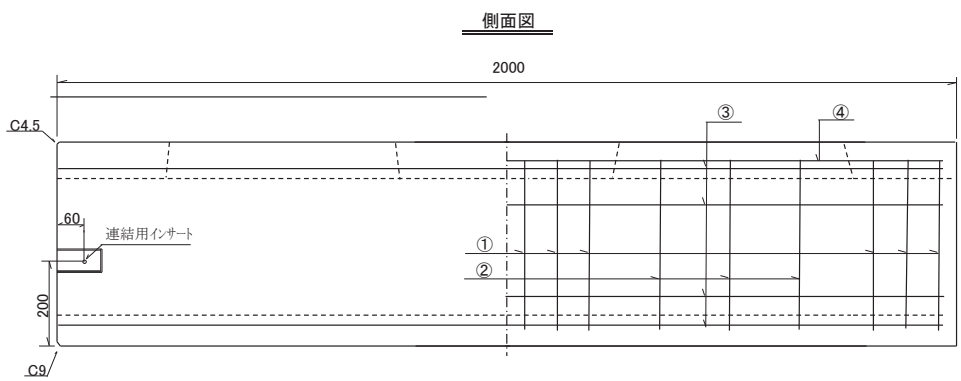
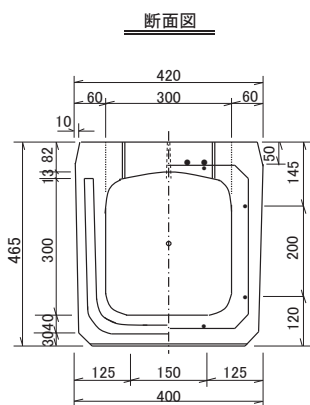
■規格表

| 種類 | 呼び名 | 寸法 (mm) | | | | | | 参考質量 (kg) |
|--------------|-----|---------|----|-----|-----|----|-----|-----------|
| | | b | b1 | t | t1 | t2 | L | |
| 歩道用 (1種) | 25 | 362 | 50 | 90 | 55 | 35 | 500 | 29 |
| | 30 | 412 | 51 | 95 | 55 | 40 | 500 | 33 |
| | 40 | 512 | 51 | 110 | 65 | 45 | 500 | 47 |
| | 50 | 622 | 56 | 125 | 75 | 50 | 500 | 65 |
| 歩道用 (T-6) | 60 | 732 | 60 | 145 | 80 | 65 | 500 | 83 |
| | 70 | 830 | 70 | 155 | 90 | 65 | 500 | 104 |
| | 80 | 945 | 80 | 170 | 95 | 75 | 500 | 126 |
| | 90 | 1045 | 80 | 180 | 100 | 80 | 500 | 146 |
| | 100 | 1155 | 90 | 185 | 105 | 80 | 500 | 168 |
| 寸法許容差 | | ±3 | — | ±3 | — | — | ±3 | |

■規格表

| 種類 | 呼び名 | 寸法 (mm) | | | | | | 参考質量 (kg) |
|----------------|------|---------|------|-----|--|--|-----|-----------|
| | | b | b1 | t | | | L | |
| 自動車輪荷重 T-14 | 20A | 272 | 262 | 90 | | | 500 | 28 |
| | 25K | 302 | 292 | 70 | | | 500 | 24 |
| 車道用 (3種) | 25A | 362 | 352 | 90 | | | 500 | 37 |
| | 30A | 412 | 402 | 95 | | | 500 | 45 |
| | 40A | 512 | 502 | 110 | | | 500 | 66 |
| | 50A | 622 | 612 | 125 | | | 500 | 91 |
| 車道用 (T-25) | 60A | 732 | 722 | 145 | | | 500 | 125 |
| | 70A | 832 | 822 | 155 | | | 500 | 152 |
| | 80A | 947 | 932 | 170 | | | 500 | 190 |
| | 90A | 1047 | 1032 | 180 | | | 500 | 223 |
| | 100A | 1157 | 1142 | 185 | | | 500 | 254 |
| 寸法許容差 | | ±3 | — | ±3 | | | ±3 | |

太田コンクリート工業株式会社

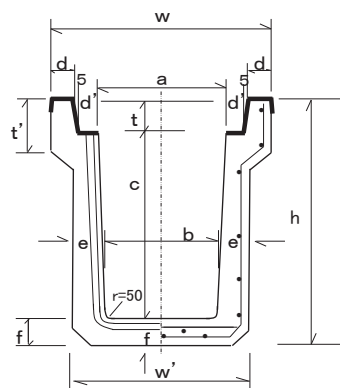


参考質量 495kg

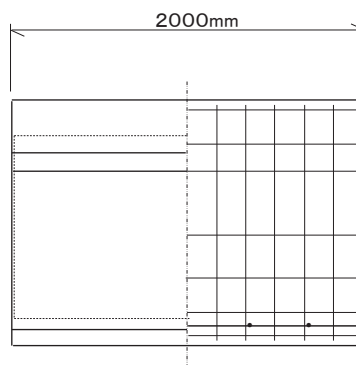
許容差±3mm 単位:mm

| | | | | | | | | | | |
|------------------|--------------|------|------|--|----|----|----|----------------|--|--|
| 暗渠型側溝 (横断用 Cタイプ) | 300x300x2000 | 図面番号 | 整理番号 | <table border="1"> <tr> <td> </td> <td>照査</td> <td>設計</td> </tr> <tr> <td colspan="3">太田コンクリート工業株式会社</td> </tr> </table> | | 照査 | 設計 | 太田コンクリート工業株式会社 | | |
| | | | 照査 | | 設計 | | | | | |
| 太田コンクリート工業株式会社 | | | | | | | | | | |
| 製作年月日 | 縮尺 | | | | | | | | | |

断面図



側面図



規格表 T-25

| 規格 a×c (cm) | 寸法 (mm) | | | | | | | | | | | | 単位:mm | |
|-------------------|---------|-----|-----|----|----|----|----|-----|-----|-----|-----|-----|---------|--------------|
| | a | b | c | d | d' | e | f | h | t | t' | w | w' | 許容差±3mm | 参考質量 (kg) |
| 30×30 | 300 | 280 | 300 | 50 | 55 | 70 | 70 | 465 | 95 | 140 | 520 | 420 | | 429 |
| 40×40 | 400 | 370 | 400 | 55 | 55 | 70 | 70 | 580 | 110 | 140 | 630 | 510 | | 531 |
| 50×50 | 500 | 460 | 500 | 60 | 60 | 80 | 80 | 705 | 125 | 155 | 750 | 620 | | 717 |

グレード

300×300×2000
400×400×2000
500×500×2000

図面番号

整理番号

製作年月日

H16.4.1

縮尺

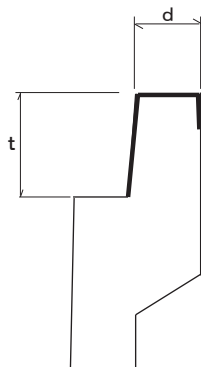
太田

照査

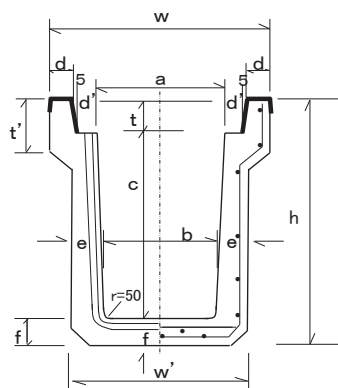
設計

太田コンクリート工業株式会社

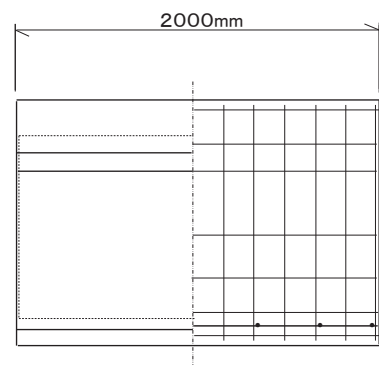
端部拡大図



断面図




側面図

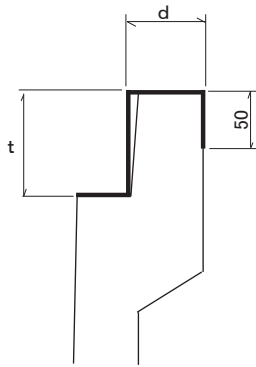


規格表 T-25

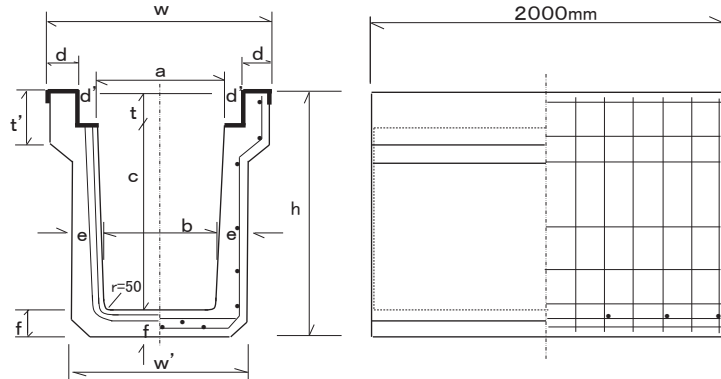
| 規格 a×c (cm) | 寸法 (mm) | | | | | | | | | | | 単位:mm | | |
|-------------------|---------|-----|-----|----|----|----|----|-----|-----|-----|-----|-------|---------|--------------|
| | a | b | c | d | d' | e | f | h | t | t' | w | w' | 許容差±3mm | 参考質量 (kg) |
| 30×30 | 300 | 280 | 300 | 50 | 55 | 70 | 70 | 465 | 95 | 140 | 520 | 420 | | 429 |
| 40×40 | 400 | 370 | 400 | 55 | 55 | 70 | 70 | 580 | 110 | 140 | 630 | 510 | | 531 |
| 50×50 | 500 | 460 | 500 | 60 | 60 | 80 | 80 | 705 | 125 | 155 | 750 | 620 | | 717 |

| | | | | | | | |
|-----------|--|-------|---------|------|--|--|----|
| シンプル・グレード | 300×300×2000 400×400×2000 500×500×2000 | 図面番号 | | 整理番号 | |  照査 | 設計 |
| | | 製作年月日 | H16.4.1 | 縮尺 | | | |

端部拡大図



側面図




規格表 T-25

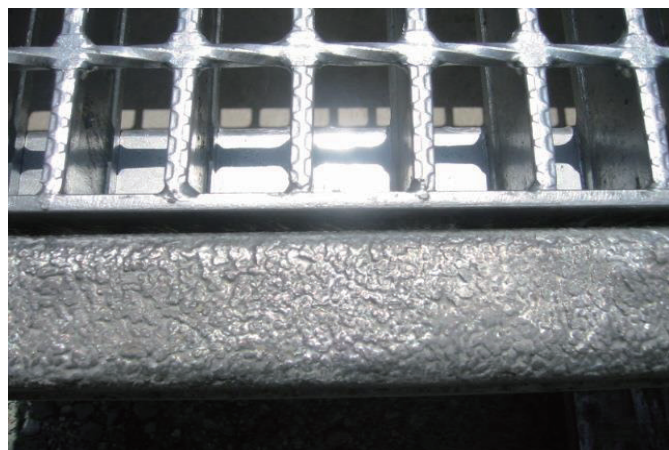
単位:mm

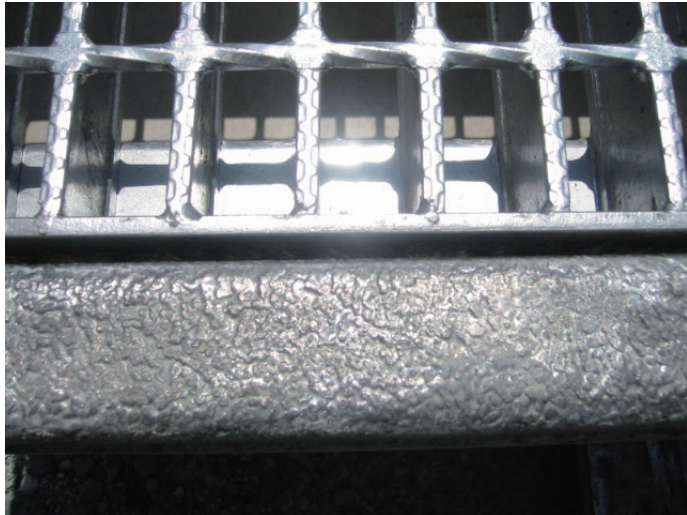
| 規格 a×c (cm) | 寸 法 (mm) | | | | | | | | | | | 許容差±3mm | 参考質量 (kg) |
|-------------------|----------|-----|-----|----|----|----|----|-----|-----|-----|-----|---------|--------------|
| | a | b | c | d | d' | e | f | h | t | t' | w | | |
| 30×30 | 300 | 280 | 305 | 65 | 50 | 70 | 70 | 470 | 95 | 140 | 530 | 420 | 429 |
| 40×40 | 400 | 370 | 405 | 70 | 50 | 70 | 70 | 585 | 110 | 140 | 640 | 510 | 531 |

※ 蓋はグレーチングのみになります。

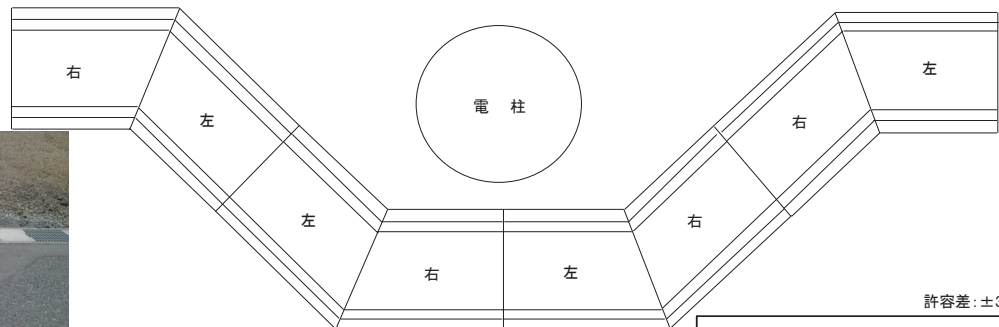
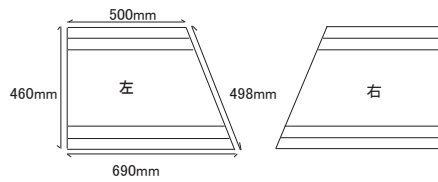
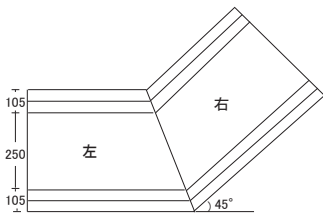
| | | | | | | | |
|---------------------|------------------------------|-------|---------|------|--|--|----|
| グレード・アフター (横断側溝) | 300×300×2000 400×400×2000 | 図面番号 | | 整理番号 | |  照査 | 設計 |
| | | 製作年月日 | H16.4.1 | 縮 尺 | | | |
| 太田コンクリート工業株式会社 | | | | | | | |

グレードドレーン 300×300×2000





落蓋式側溝250本体 斜45度
 (用途：電信柱避け, 区画整理団地内 等)

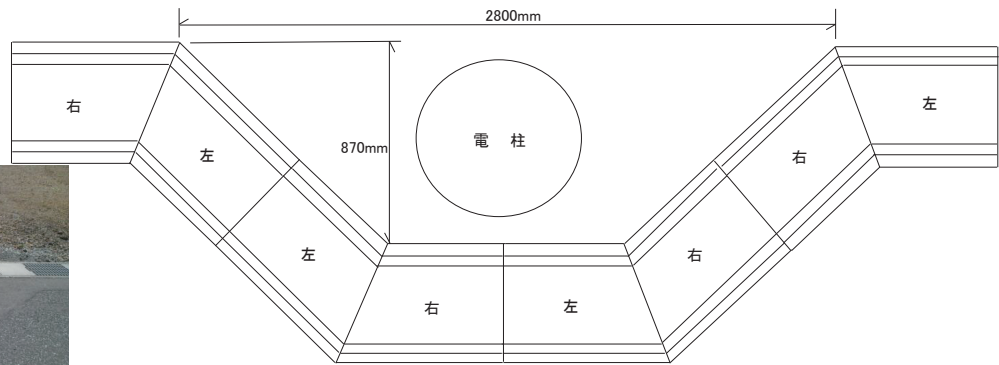
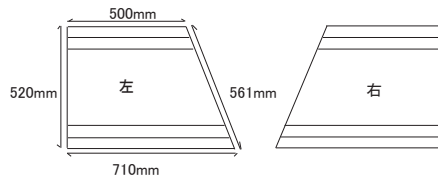
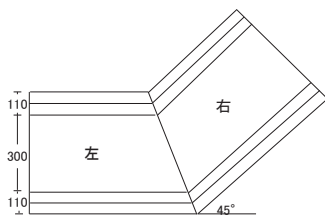


許容差: ±3mm

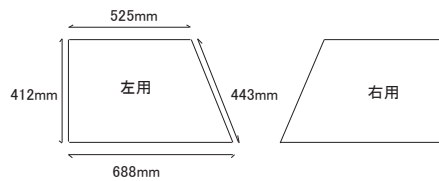
| | | | |
|-----------------|-----------|------|----|
| 落蓋式側溝250本体 斜45度 | | | |
| 殿 | | | |
| 図面番号 | | 整理番号 | |
| 製作年月日 | H29. 9. 1 | 縮尺 | |
| (本) | 照査 | | 設計 |
| 太田コンクリート工業株式会社 | | | |

落蓋式側溝300A本体 45度

(用途：電信柱避け、区画整理団地内 等)



落蓋式側溝300A 45度用蓋

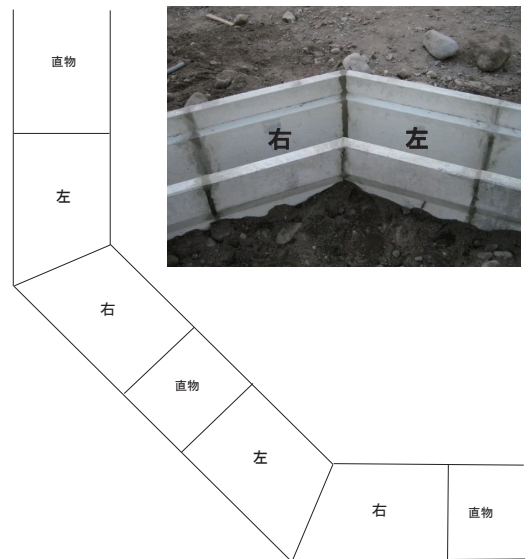
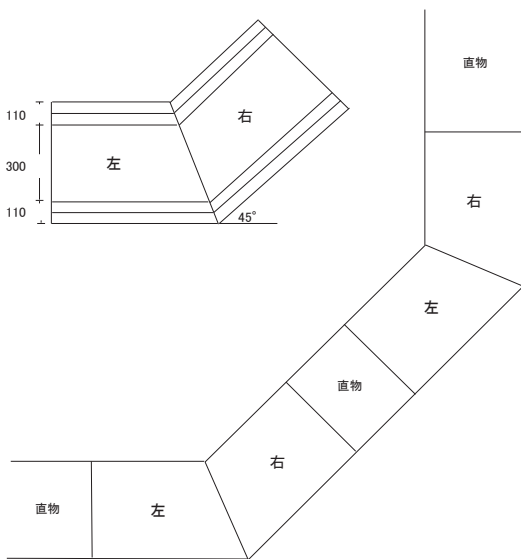


許容差: ±3mm

| | | | |
|----------------------|-----------|------|----|
| 落蓋式側溝300A 45度 (本体・蓋) | | | |
| 殿 | | | |
| 図面番号 | | 整理番号 | |
| 製作年月日 | H16. 4. 1 | 縮尺 | |
| | 照査 | | 設計 |
| 太田コンクリート工業株式会社 | | | |

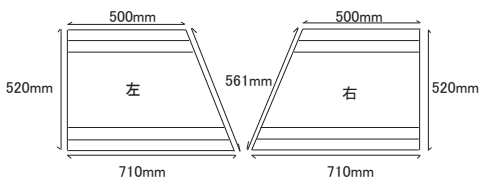
落蓋式側溝300A本体 45度

(用途：区画整理団地内，十字路，T字路，等)

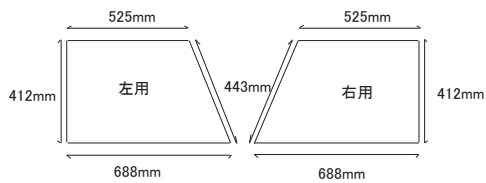


施工使用例
(団地内，十字路，T字路)

落蓋式側溝300A 45度 本体 寸法



落蓋式側溝300A 45度 蓋 寸法

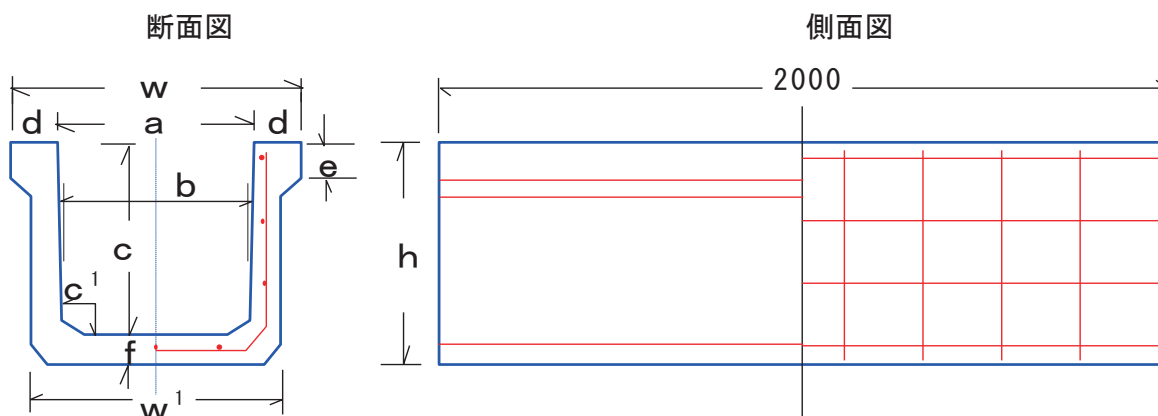


許容差：±3mm

| | | | |
|----------------------|-----------|------|----|
| 落蓋式側溝300A 45度 (本体・蓋) | | | |
| 殿 | | | |
| 図面番号 | | 整理番号 | |
| 製作年月日 | H16. 4. 1 | 縮尺 | |
| | 照査 | | 設計 |
| 太田コンクリート工業株式会社 | | | |

鉄筋コンクリート水路 (RF)

■形状図



■規格表

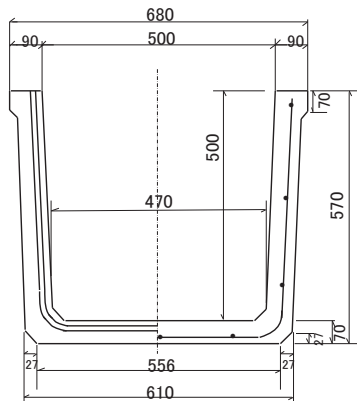
| 呼び名 | 内寸法 (cm) axc | 形 状 寸 法 (mm) | | | | | | | | | | 参 考 質 量 (kg) |
|------|--------------------|--------------|------|------|-----|-----|-----|-----|------|------|------|--------------------|
| | | a | b | c | c1 | d | e | f | w | w1 | h | |
| 200 | 20X20 | 200 | 175 | 200 | 30 | 60 | 40 | 40 | 320 | 265 | 240 | 135 |
| 300 | A 30X20 | 300 | 285 | 200 | 30 | 60 | 40 | 40 | 420 | 365 | 240 | 154 |
| | B 30X25 | 300 | 285 | 250 | 45 | 60 | 45 | 45 | 420 | 375 | 295 | 195 |
| 400 | C 30X30 | 300 | 280 | 300 | 40 | 70 | 50 | 50 | 440 | 380 | 350 | 244 |
| | A 40X30 | 400 | 380 | 300 | 40 | 70 | 50 | 50 | 540 | 480 | 350 | 267 |
| | B 40X35 | 400 | 380 | 350 | 40 | 75 | 55 | 55 | 550 | 490 | 405 | 321 |
| 450 | C 40X40 | 400 | 370 | 400 | 40 | 80 | 60 | 60 | 560 | 490 | 460 | 377 |
| | A 45X40 | 450 | 420 | 400 | 40 | 80 | 60 | 60 | 610 | 540 | 460 | 391 |
| 500 | B 45X45 | 450 | 420 | 450 | 50 | 85 | 65 | 65 | 620 | 550 | 515 | 460 |
| | A 50X40 | 500 | 470 | 400 | 45 | 80 | 60 | 60 | 660 | 590 | 460 | 406 |
| | B 50X45 | 500 | 470 | 450 | 50 | 85 | 65 | 65 | 670 | 600 | 515 | 475 |
| 600 | C 50X50 | 500 | 470 | 500 | 50 | 90 | 70 | 70 | 680 | 610 | 570 | 562 |
| | 特 50X60 | 500 | 470 | 600 | 70 | 100 | 85 | 75 | 700 | 650 | 675 | 664 |
| | A 60X40 | 600 | 570 | 400 | 50 | 80 | 60 | 60 | 760 | 690 | 460 | 445 |
| 700 | B 60X50 | 600 | 570 | 500 | 50 | 90 | 70 | 70 | 780 | 710 | 570 | 579 |
| | C 60X60 | 600 | 570 | 600 | 50 | 95 | 75 | 75 | 790 | 750 | 675 | 748 |
| 800 | 70X60 | 700 | 670 | 600 | 50 | 95 | 75 | 75 | 890 | 850 | 675 | 783 |
| 900 | A 80X60 | 800 | 770 | 600 | 50 | 95 | 75 | 75 | 990 | 950 | 675 | 818 |
| | B 80X70 | 800 | 760 | 700 | 60 | 100 | 80 | 80 | 1000 | 960 | 780 | 973 |
| 1000 | A 90X70 | 900 | 860 | 700 | 60 | 100 | 80 | 80 | 1100 | 1060 | 780 | 1010 |
| | B 90X80 | 900 | 860 | 800 | 60 | 105 | 85 | 85 | 1110 | 1070 | 885 | 1162 |
| 1200 | 100X80 | 1000 | 960 | 800 | 60 | 105 | 85 | 85 | 1210 | 1170 | 885 | 1204 |
| 1300 | 120X80 | 1200 | 1160 | 800 | 60 | 105 | 85 | 85 | 1410 | 1370 | 885 | 1291 |
| 1400 | 130X90 | 1300 | 1250 | 900 | 100 | 150 | 100 | 100 | 1600 | 1480 | 995 | 1649 |
| 1500 | 140X90 | 1400 | 1350 | 900 | 100 | 150 | 100 | 100 | 1700 | 1580 | 995 | 1693 |
| 1500 | 150X100 | 1500 | 1450 | 1000 | 100 | 150 | 100 | 100 | 1800 | 1700 | 1100 | 1965 |

* 繁用品 4m物 有り

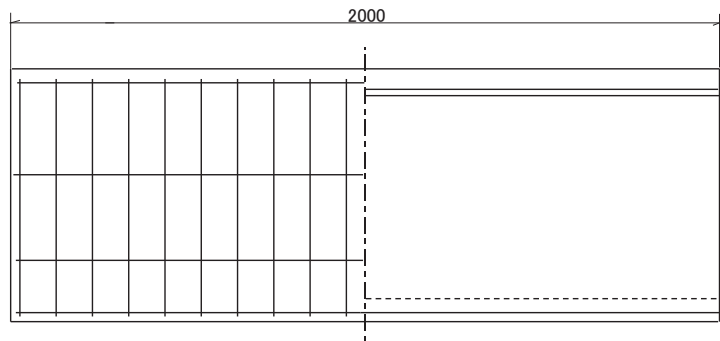
太田コンクリート工業株式会社

鉄筋コンクリート水路 500×500×2000

断面図



側面図



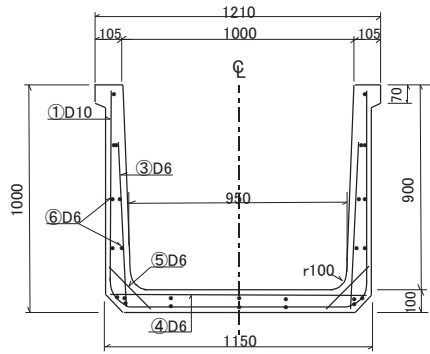
参考質量 562kg

許容差±3mm 単位:mm

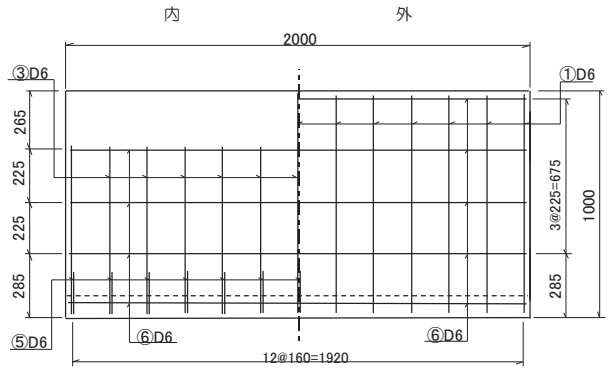
| | | | |
|----------------------------|---------|------|----|
| 鉄筋コンクリート水路 500×500×2000 | | | |
| 殿 | | | |
| 図面番号 | | 整理番号 | |
| 製作年月日 | H21.4.1 | 縮尺 | |
| | (太田) | 照査 | 設計 |
| 太田コンクリート工業株式会社 | | | |

鉄筋コンクリート水路 1000×900×2000

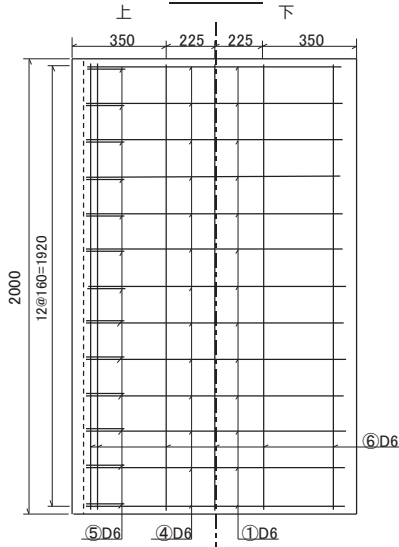
断面図



側面図



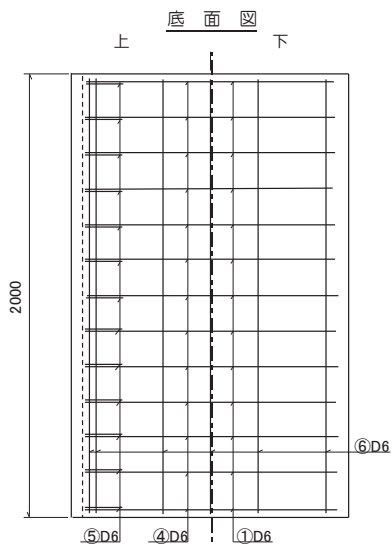
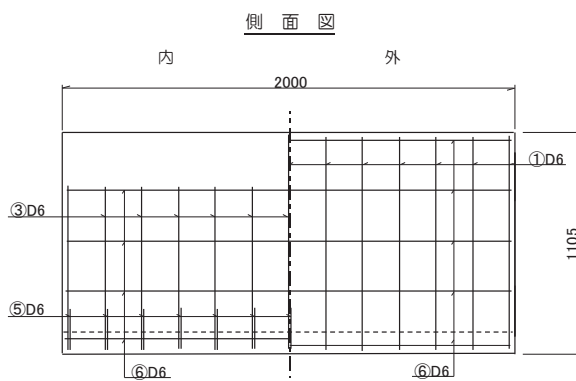
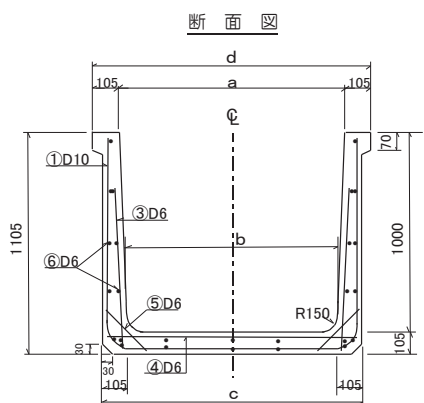
底面図



単位:mm

| | | | |
|-----------------------------|---------|------|----|
| 鉄筋コンクリート水路 1000×900×2000 | | | |
| 殿 | | | |
| 図面番号 | | 整理番号 | |
| 製作年月日 | H20.6.1 | 縮尺 | |
| | 照査 | | 設計 |
| 太田コンクリート工業株式会社 | | | |

鉄筋コンクリート水路



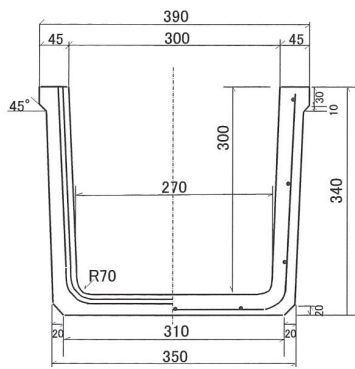
| 呼び名 幅×高さ | 寸法 (mm) | | | | 参考質量 (kg) |
|-------------|---------|------|------|------|--------------|
| | a | b | c | d | |
| 1000×1000 | 1000 | 950 | 1160 | 1210 | 1515 |
| 1100×1000 | 1100 | 1050 | 1260 | 1310 | 1577 |
| 1200×1000 | 1200 | 1150 | 1360 | 1410 | 1620 |
| 1300×1000 | 1300 | 1250 | 1460 | 1510 | 1680 |
| 1400×1000 | 1400 | 1350 | 1560 | 1610 | 1730 |
| 1500×1000 | 1500 | 1450 | 1660 | 1710 | 1780 |
| 1600×1000 | 1600 | 1550 | 1760 | 1810 | 1825 |
| 1700×1000 | 1700 | 1650 | 1860 | 1910 | 1875 |
| 1800×1000 | 1800 | 1750 | 1960 | 2010 | 1940 |
| 1900×1000 | 1900 | 1850 | 2060 | 2110 | 1980 |
| 2000×1000 | 2000 | 1950 | 2160 | 2210 | 2030 |

単位: mm

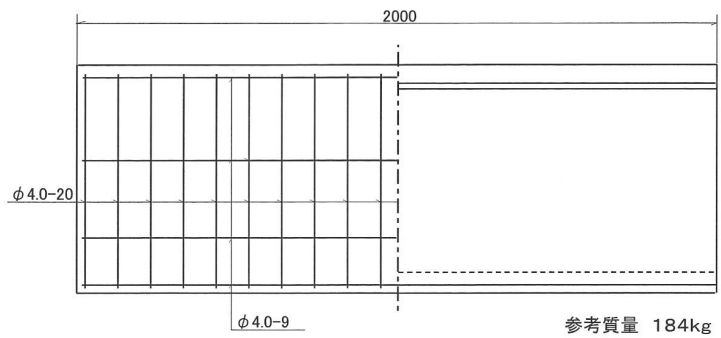
| | | | |
|---|------|----|--|
| 鉄筋コンクリート水路 | | | |
| 殿 | | | |
| 図面番号 | 整理番号 | | |
| 製作年月日 | 縮尺 | | |
|  | 照査 | 設計 | |
| 太田コンクリート工業株式会社 | | | |

特殊鉄筋コンクリート水路 300×300×2000

断面図



側面図

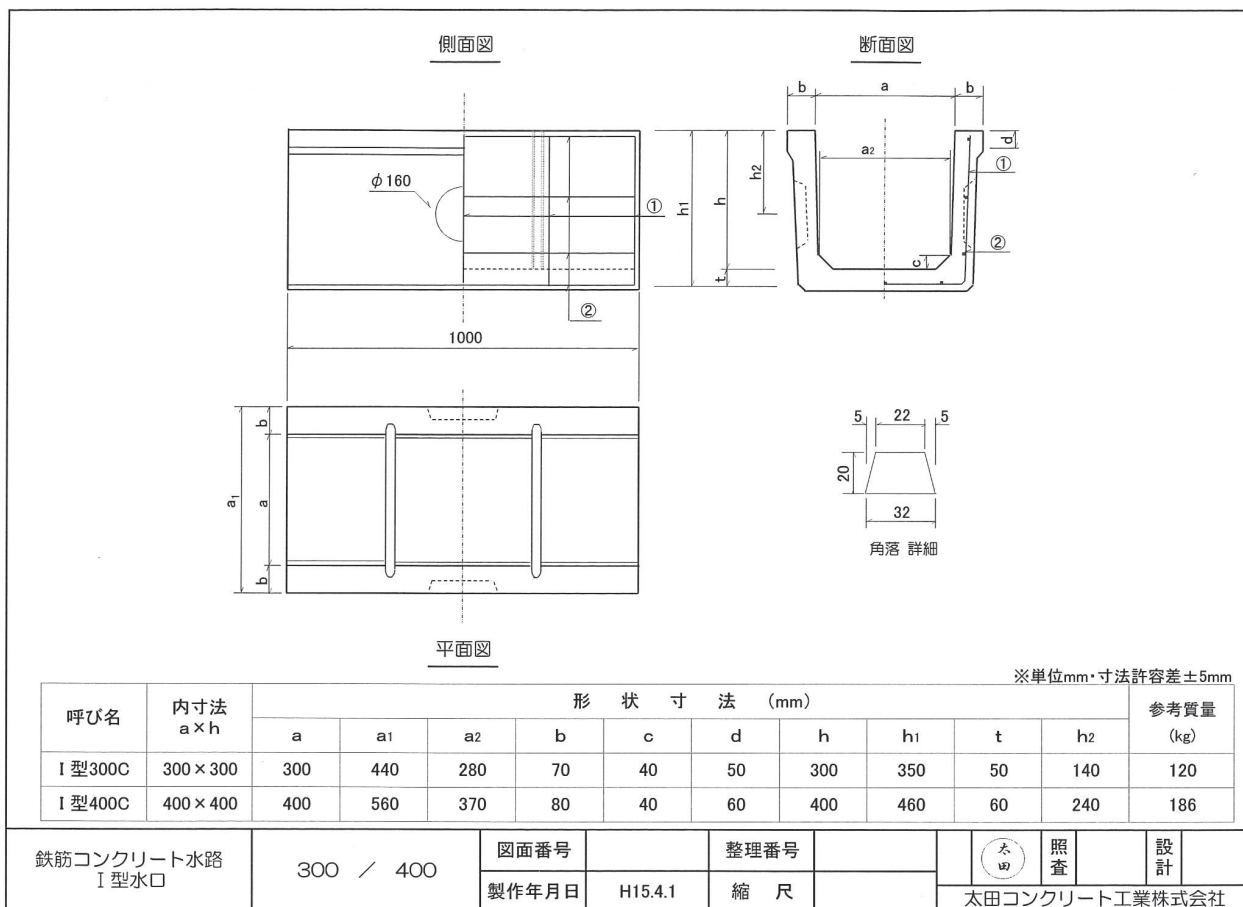


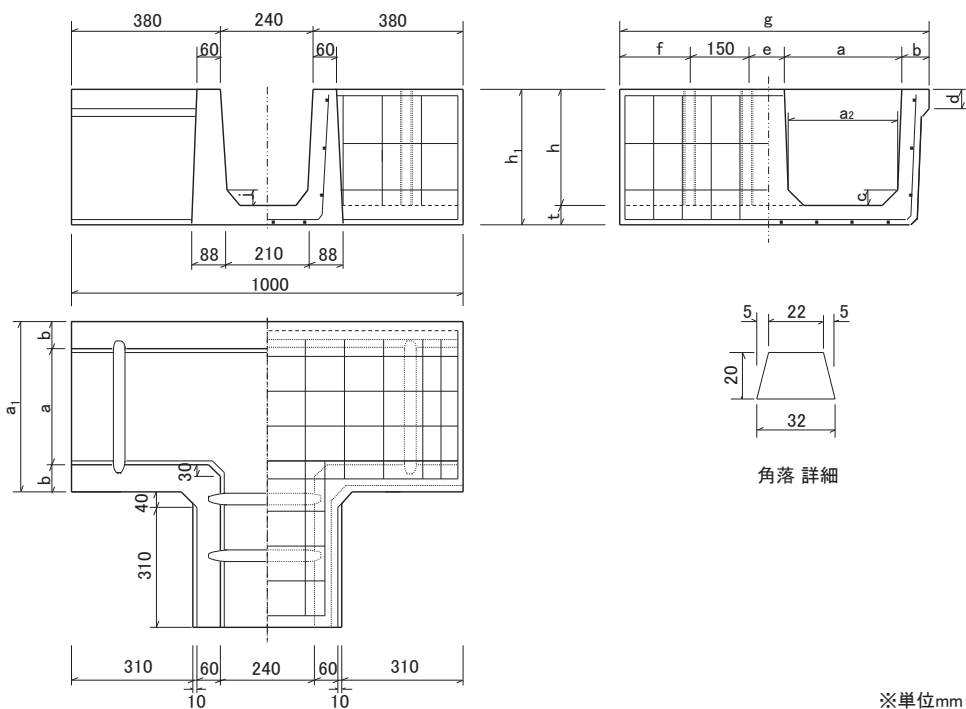
参考質量 184kg

許容差±3mm 単位:mm

| | | | |
|------------------------------|---------|------|--|
| 特殊鉄筋コンクリート水路 300×300×2000 | | | |
| 殿 | | | |
| 図面番号 | | 整理番号 | |
| 製作年月日 | H21.4.1 | 縮尺 | |
| (太田) | 照査 | 設計 | |
| 太田コンクリート工業株式会社 | | | |


☆ベンチフリューム450と同等の許容抵抗モーメントを有する断面





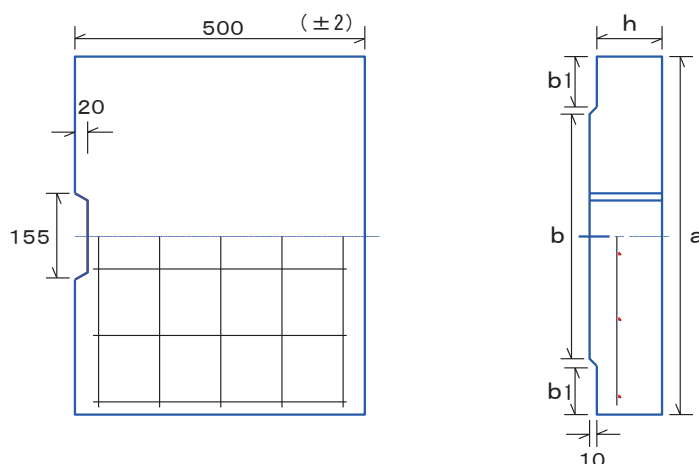
※単位mm・寸法許容差±5mm

| 呼び名 | 内寸法 a×h | 形状寸法 (mm) | | | | | | | | | | | | | 参考質量 (kg) |
|--------|------------|-----------|-----|-----|----|----|----|-----|-----|-----|-----|-----|----|----|--------------|
| | | a | a1 | a2 | b | c | d | e | f | g | h | h1 | j | t | |
| T型300C | 300×300 | 300 | 440 | 280 | 70 | 40 | 50 | 90 | 180 | 790 | 300 | 350 | 40 | 50 | 152 |
| T型400C | 400×400 | 400 | 560 | 370 | 80 | 40 | 60 | 100 | 180 | 910 | 400 | 460 | 40 | 60 | 242 |

| | | | | | | | | | |
|--------------------|-----------|-------|---------|------|--|---|----|----|--|
| 鉄筋コンクリート水路 T型水口 | 300 / 400 | 図面番号 | | 整理番号 | |  | 照査 | 設計 | |
| | | 製作年月日 | H15.4.1 | 縮尺 | | | | | |

鉄筋コンクリート水路蓋 (T-6.T-14.T-20)

■形状図

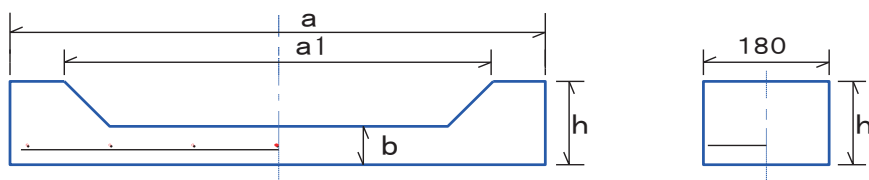


■規格表

| 呼び名 | 形状寸法 (mm) | | | 自動車輪荷重 | | | 参考質量 (kg) | | |
|------|-----------|------|-----|--------|--------|--------|-----------|------|------|
| | a | b | b1 | h=T-6 | h=T-14 | h=T-20 | T-6 | T-14 | T-20 |
| 300 | 440 | 270 | 75 | 70 | 95 | 110 | 37 | 48 | 55 |
| 400 | 560 | 370 | 85 | 80 | 105 | 120 | 54 | 69 | 79 |
| 450 | 620 | 420 | 90 | 80 | 110 | | 62 | 84 | |
| 500 | 670 | 470 | 90 | 85 | 115 | 135 | 72 | 95 | 112 |
| 600 | 790 | 570 | 100 | 90 | 125 | 145 | 90 | 116 | 150 |
| 700 | 890 | 670 | 100 | 95 | 130 | 160 | 108 | 143 | 181 |
| 800 | 1000 | 770 | 105 | 100 | 140 | 170 | 132 | 172 | 216 |
| 900 | 1100 | 870 | 105 | 105 | 150 | 185 | 152 | 202 | 257 |
| 1000 | 1210 | 970 | 110 | 115 | 160 | 195 | 168 | 238 | 298 |
| 1200 | 1410 | 1170 | 110 | 125 | 175 | 210 | 232 | 317 | 372 |
| 1300 | 1600 | 1270 | 155 | 130 | 180 | 215 | 283 | 368 | 432 |
| 1400 | 1700 | 1370 | 155 | 135 | 185 | 225 | 311 | 402 | 479 |
| 1500 | 1800 | 1470 | 155 | 140 | 190 | 235 | 330 | 436 | 529 |

水路受台

■形状図



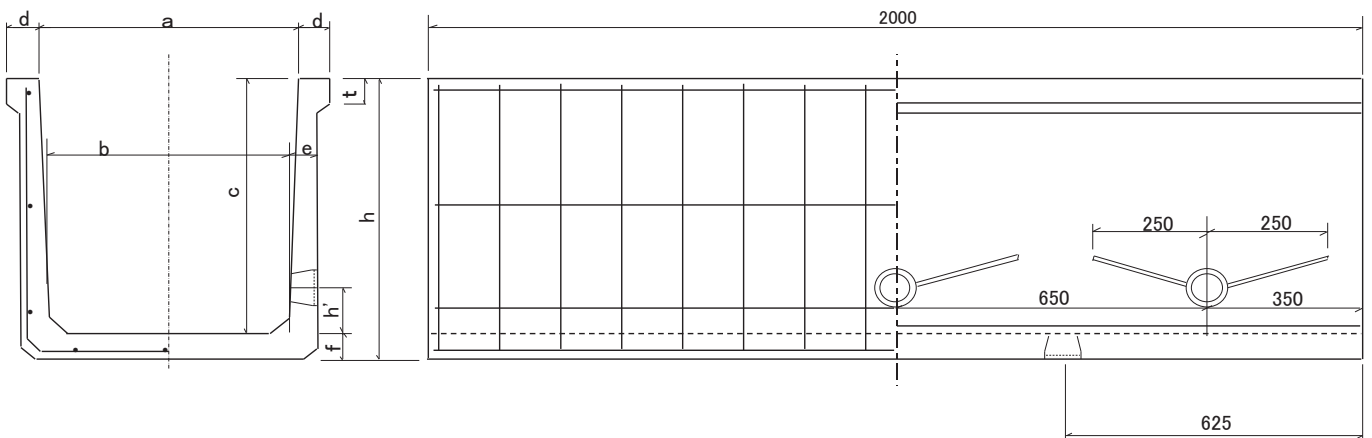
■規格表

| 呼び名 | 形状寸法 (mm) | | | | 参考質量 (kg) |
|-------|-----------|------|-----|-----|-----------|
| | a | a1 | b | h | |
| 300用 | 570 | 430 | 70 | 95 | 18 |
| 400用 | 710 | 550 | 80 | 105 | 25 |
| 450用 | 770 | 610 | 90 | 120 | 32 |
| 500用 | 840 | 660 | 90 | 120 | 36 |
| 600用 | 990 | 810 | 100 | 130 | 43 |
| 700用 | 1100 | 920 | 100 | 130 | 48 |
| 800用 | 1210 | 1030 | 100 | 130 | 52 |
| 900用 | 1320 | 1140 | 100 | 140 | 58 |
| 1000用 | 1420 | 1240 | 100 | 140 | 62 |
| 1200用 | 1650 | 1490 | 100 | 140 | 71 |
| 1300用 | 1760 | 1600 | 100 | 140 | 76 |
| 1400用 | 1820 | 1660 | 100 | 140 | 80 |
| 1500用 | 1980 | 1820 | 100 | 140 | 85 |

太田コンクリート工業株式会社

断面図

側面図



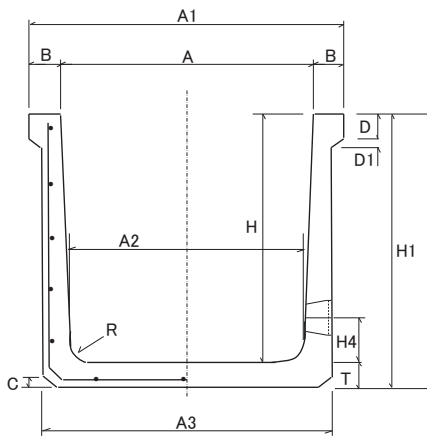
◆規格表

単位:mm

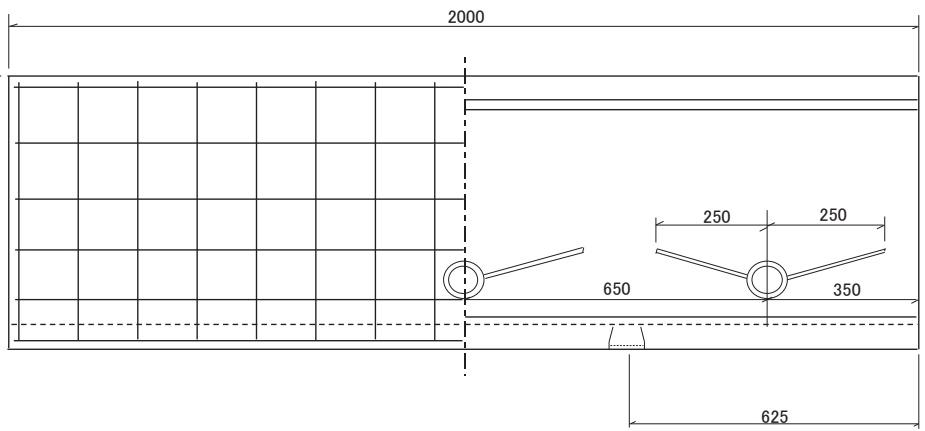
| 呼び名 a × c (cm) | 寸 法 (mm) | | | | | | | | 許容差±3mm | 参考質量(kg) |
|----------------------|----------|-----|-----|----|----|----|-----|----|---------|----------|
| | a | b | c | d | e | f | h | h' | t | |
| 30 × 30 | 300 | 280 | 300 | 70 | 50 | 50 | 350 | 80 | 50 | 242 |
| | | | | | | | | | | |
| | | | | | | | | | | |

| | | | | | | | | |
|----------------|---------|-------|-----------|------|--|--|----|----|
| 排水フリューム | 30 × 30 | 図面番号 | | 整理番号 | | | 照査 | 設計 |
| | | 製作年月日 | H21.11.19 | 縮 尺 | | | | |
| 太田コンクリート工業株式会社 | | | | | | | | |

断面図



側面図



◆規格表

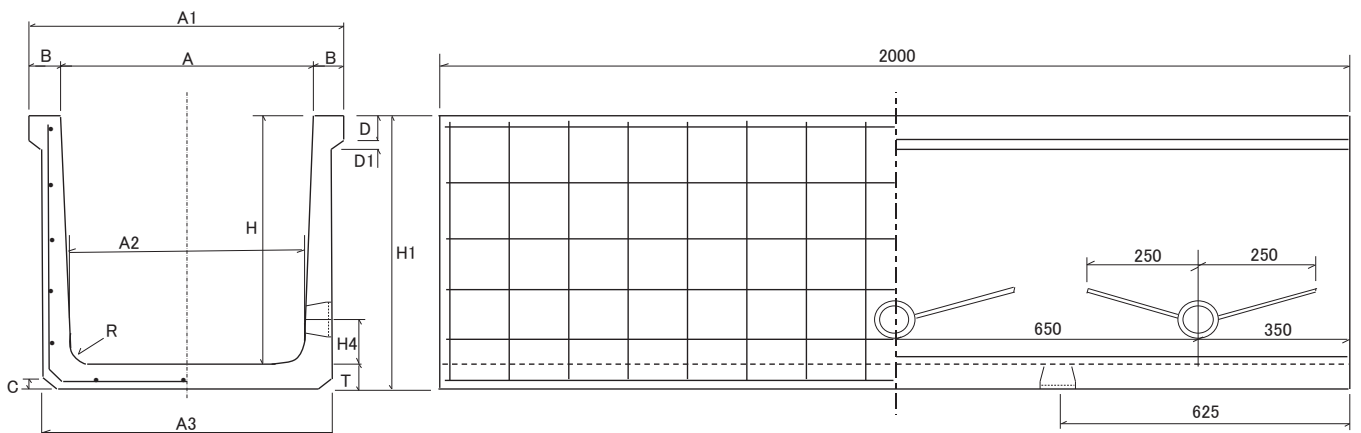
単位:mm

| 呼び名 H×A (cm) | 参考質量 (kg) | 寸法 (mm) | | | | | | | | | | | | |
|--------------------|--------------|---------|------|-----|------|----|----|----|----|-----|-----|-----|----|----|
| | | A | A1 | A2 | A3 | B | C | D | D1 | H | H1 | H4 | T | R |
| 40×40 | 284 | 400 | 520 | 370 | 460 | 60 | 20 | 50 | 15 | 400 | 445 | 100 | 45 | 70 |
| 50×40 | 338 | 400 | 520 | 370 | 470 | 60 | 20 | 50 | 15 | 500 | 550 | 100 | 50 | 70 |
| 50×50 | 388 | 500 | 620 | 470 | 570 | 60 | 20 | 50 | 15 | 500 | 550 | 100 | 50 | 70 |
| 60×50 | 480 | 500 | 620 | 470 | 590 | 60 | 20 | 50 | 15 | 600 | 660 | 100 | 60 | 70 |
| 60×60 | 510 | 600 | 720 | 570 | 690 | 60 | 20 | 50 | 15 | 600 | 660 | 100 | 60 | 70 |
| 60×70 | 534 | 700 | 820 | 670 | 790 | 60 | 20 | 50 | 15 | 600 | 660 | 100 | 60 | 70 |
| 60×80 | 564 | 800 | 920 | 770 | 890 | 60 | 20 | 50 | 15 | 600 | 660 | 100 | 60 | 70 |
| 60×90 | 594 | 900 | 1020 | 870 | 990 | 60 | 20 | 50 | 15 | 600 | 660 | 100 | 60 | 70 |
| 60×100 | 624 | 1000 | 1120 | 970 | 1090 | 60 | 20 | 50 | 15 | 600 | 660 | 100 | 60 | 70 |
| 70×70 | 679 | 700 | 840 | 660 | 800 | 70 | 20 | 50 | 20 | 700 | 770 | 100 | 70 | 70 |

| | | | | | | | | |
|----------------|---------------|-------|-----------|------|--|--|----|----|
| 排水フリューム | 40×40 ~ 70×70 | 図面番号 | | 整理番号 | | | 照査 | 設計 |
| | | 製作年月日 | H21.11.19 | 縮尺 | | | | |
| 太田コンクリート工業株式会社 | | | | | | | | |

断面図

側面図



※水抜き穴 2段有り

◆規格表

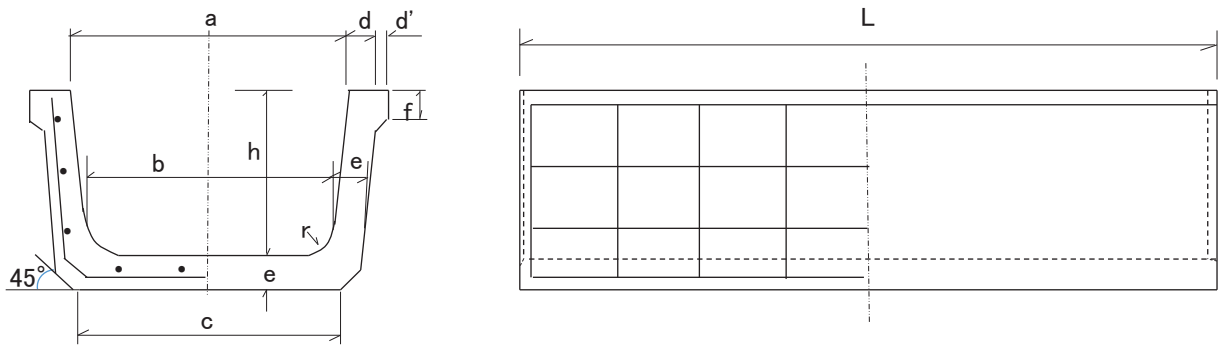
| 呼び名 H×A (cm) | 参考質量 (kg) | 寸法 (mm) | | | | | | | | | | | | | 単位:mm |
|--------------------|--------------|---------|------|------|------|-----|----|----|----|-----|-----|-----|----|-----|---------|
| | | A | A1 | A2 | A3 | B | C | D | D1 | H | H1 | H4 | T | R | 許容差±3mm |
| 90×50 | 854 | 500 | 660 | 450 | 610 | 80 | 20 | 70 | 25 | 900 | 980 | 150 | 80 | 125 | |
| 90×60 | 895 | 600 | 760 | 550 | 710 | 80 | 20 | 70 | 25 | 900 | 980 | 150 | 80 | 125 | |
| 90×70 | 932 | 700 | 860 | 650 | 810 | 80 | 20 | 70 | 25 | 900 | 980 | 150 | 80 | 125 | |
| 90×80 | 970 | 800 | 960 | 750 | 910 | 80 | 20 | 70 | 25 | 900 | 980 | 150 | 80 | 125 | |
| 90×90 | 1007 | 900 | 1060 | 850 | 1010 | 80 | 20 | 70 | 25 | 900 | 980 | 150 | 80 | 125 | |
| 90×100 | 1273 | 1000 | 1200 | 950 | 1140 | 100 | 20 | 70 | 30 | 900 | 995 | 150 | 95 | 160 | |
| 90×110 | 1319 | 1100 | 1300 | 1050 | 1240 | 100 | 20 | 70 | 30 | 900 | 995 | 150 | 95 | 160 | |
| 90×120 | 1360 | 1200 | 1400 | 1150 | 1340 | 100 | 20 | 70 | 30 | 900 | 995 | 150 | 95 | 160 | |
| 90×130 | 1409 | 1300 | 1500 | 1250 | 1440 | 100 | 20 | 70 | 30 | 900 | 995 | 150 | 95 | 160 | |
| 90×150 | 1498 | 1500 | 1700 | 1450 | 1640 | 100 | 20 | 70 | 30 | 900 | 995 | 150 | 95 | 160 | |

| | | | | | | |
|---------|----------------|-------|-----------|------|--|----------|
| 排水フリューム | 90×50 ~ 90×150 | 図面番号 | | 整理番号 | | 照査 設計 |
| | | 製作年月日 | H21.11.19 | 縮尺 | | |

太田コンクリート工業株式会社

ベンチフリューム 1種

■形状図



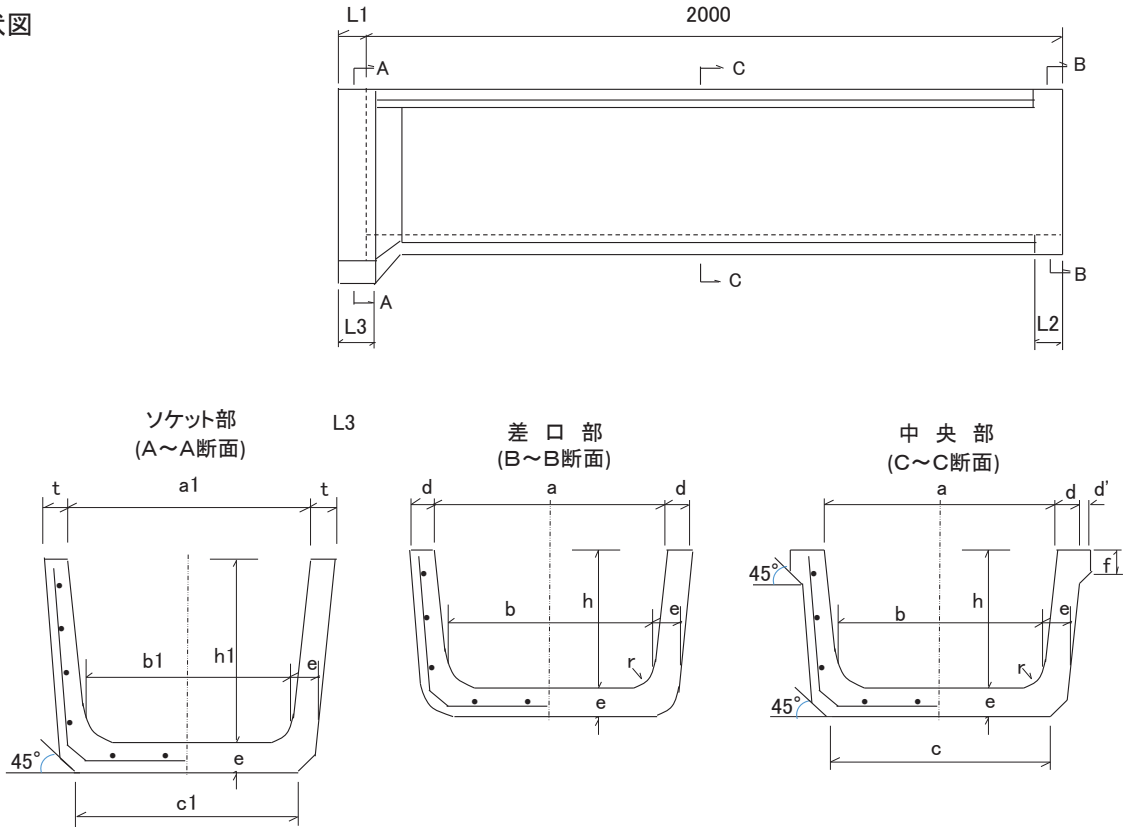
■規格表

| 呼び名 | 形状寸法 (mm) | | | | | | | | | | 参考質量 (kg) |
|------|-----------|-----|-----|----|----|----|----|-----|----|------|-----------|
| | a | b | c | d | d' | e | f | h | r | L | |
| 200 | 200 | 170 | 205 | 30 | 10 | 35 | 25 | 150 | 30 | 2000 | 87 |
| 250 | 250 | 215 | 250 | 30 | 10 | 35 | 30 | 175 | 30 | 2000 | 103 |
| 300 | 300 | 260 | 300 | 30 | 10 | 40 | 30 | 200 | 40 | 2000 | 133 |
| 350 | 350 | 300 | 345 | 35 | 10 | 45 | 35 | 235 | 50 | 2000 | 175 |
| 400 | 400 | 345 | 395 | 40 | 15 | 50 | 40 | 260 | 50 | 2000 | 222 |
| 450 | 450 | 390 | 440 | 40 | 15 | 50 | 40 | 295 | 50 | 2000 | 246 |
| 500 | 500 | 435 | 490 | 45 | 15 | 55 | 45 | 320 | 60 | 2000 | 301 |
| 550 | 550 | 475 | 535 | 45 | - | 60 | - | 355 | 60 | 2000 | 352 |
| 600 | 600 | 520 | 580 | 45 | - | 60 | - | 380 | 60 | 2000 | 378 |
| 650 | 650 | 565 | 630 | 45 | - | 65 | - | 415 | 70 | 2000 | 428 |
| 700 | 700 | 610 | 680 | 50 | - | 70 | - | 440 | 70 | 2000 | 494 |
| 800 | 800 | 695 | 770 | 50 | - | 75 | - | 490 | 70 | 2000 | 584 |
| 900 | 900 | 785 | 870 | 55 | - | 85 | - | 550 | 80 | 2000 | 742 |
| 1000 | 1000 | 875 | 965 | 55 | - | 90 | - | 600 | 80 | 2000 | 852 |

※ d' : 鉄筋コンクリートベンチフリュームの頂部に縁を付けてもよい。
頂部の縁及び目地部の形状、寸法は規定しない。

ベンチフリューム 2種

■形状図



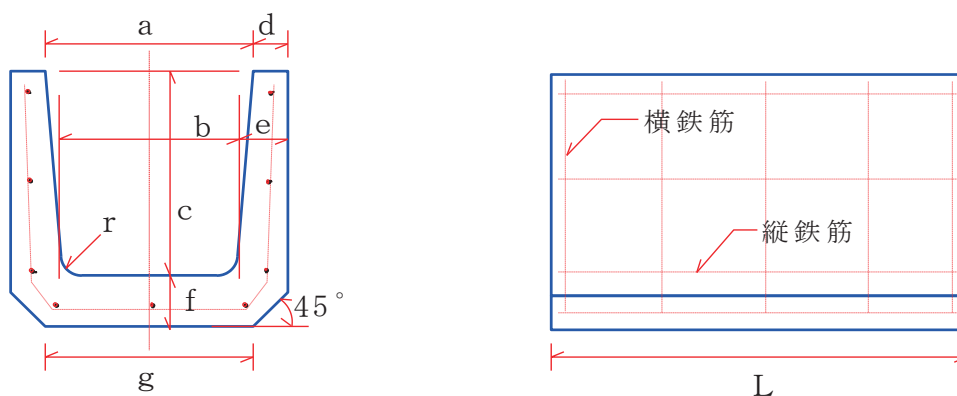
■規格表

| 呼び名 | 形状寸法 (mm) | | | | | | | | | | 許容差±3mm | | | | | | 参考質量 (kg) | |
|------|-----------|-----|-----|-----|----|----|----|----|----|------|---------|------|-----|----|----|-----|-----------|-----|
| | a | b | c | h | e | t | d | d' | f | a1 | b1 | c1 | h1 | L1 | L2 | L3 | | r |
| 200 | 200 | 170 | 205 | 150 | 35 | 35 | 30 | 20 | 25 | 280 | 254 | 250 | 195 | 50 | 60 | 80 | 30 | 97 |
| 250 | 250 | 215 | 250 | 175 | 35 | 35 | 30 | 20 | 30 | 330 | 298 | 295 | 220 | 50 | 60 | 80 | 30 | 114 |
| 300 | 300 | 260 | 300 | 200 | 40 | 40 | 30 | 20 | 30 | 380 | 355 | 350 | 250 | 50 | 60 | 80 | 40 | 147 |
| 350 | 350 | 300 | 345 | 235 | 45 | 45 | 35 | 25 | 35 | 440 | 402 | 400 | 290 | 60 | 70 | 90 | 50 | 196 |
| 400 | 400 | 345 | 395 | 260 | 50 | 50 | 40 | 30 | 40 | 500 | 456 | 455 | 320 | 60 | 70 | 90 | 50 | 246 |
| 450 | 450 | 390 | 440 | 295 | 50 | 50 | 40 | 30 | 40 | 550 | 501 | 500 | 355 | 60 | 70 | 90 | 50 | 273 |
| 500 | 500 | 435 | 490 | 320 | 55 | 55 | 45 | 35 | 45 | 600 | 555 | 555 | 385 | 70 | 80 | 100 | 60 | 337 |
| 550 | 550 | 475 | 535 | 355 | 60 | 60 | 45 | 35 | 45 | 660 | 606 | 605 | 425 | 70 | 80 | 100 | 60 | 393 |
| 600 | 600 | 520 | 580 | 380 | 60 | 60 | 45 | 35 | 50 | 710 | 650 | 650 | 450 | 70 | 80 | 100 | 60 | 421 |
| 650 | 650 | 565 | 630 | 415 | 65 | 65 | 45 | 35 | 50 | 760 | 706 | 705 | 490 | 70 | 80 | 100 | 70 | 488 |
| 700 | 700 | 610 | 680 | 440 | 70 | 70 | 50 | 40 | 50 | 820 | 760 | 760 | 520 | 80 | 90 | 110 | 70 | 569 |
| 800 | 800 | 695 | 770 | 490 | 75 | 75 | 50 | 40 | 50 | 920 | 855 | 855 | 575 | 80 | 90 | 110 | 70 | 669 |
| 900 | 900 | 785 | 870 | 550 | 85 | 85 | 55 | 40 | 60 | 1030 | 965 | 965 | 645 | 80 | 90 | 110 | 80 | 846 |
| 1000 | 1000 | 875 | 965 | 600 | 90 | 90 | 55 | 45 | 60 | 1130 | 1065 | 1065 | 700 | 80 | 90 | 110 | 80 | 976 |

太田コンクリート工業株式会社

上ぶた式U形側溝 本体 (JIS A 5372)

■形状図



■規格表

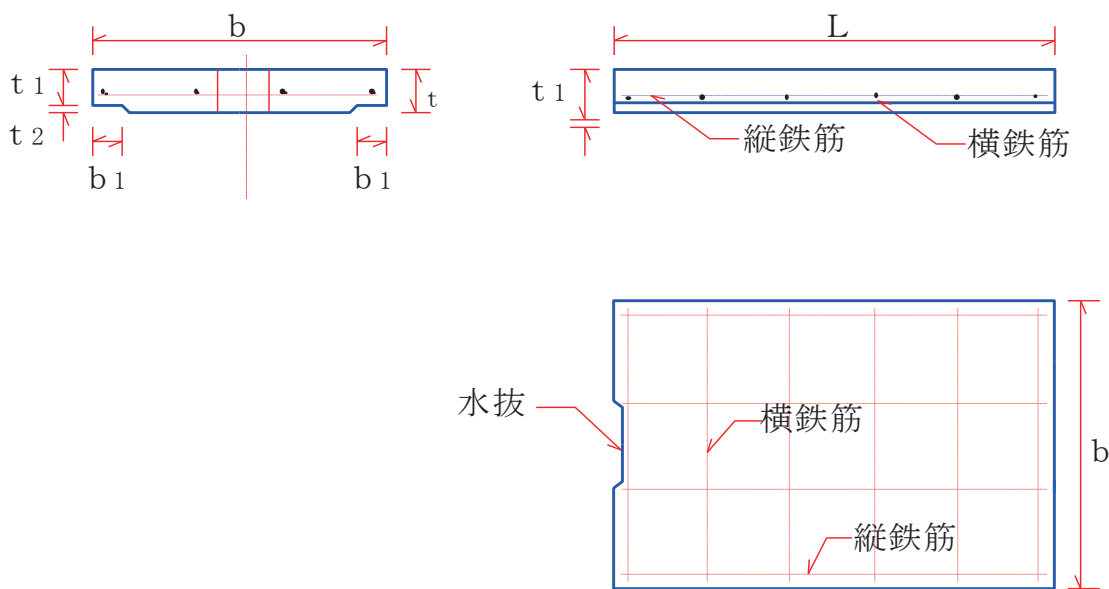
※印 JIS規格外品

| 呼び名 | 寸法 (mm) | | | | | | | | | | 参考質量 (kg) |
|--------------------|---------|-----|-----|-----|----|----|-----|-----|-----|-----|-----------|
| | a | b | c | d | e | f | g | r | L | | |
| 鉄筋 コンクリート U形 | * 90 | 90 | 80 | 90 | 25 | 30 | 30 | 105 | 30 | 600 | 10 |
| | * 120 | 120 | 110 | 120 | 28 | 33 | 33 | 130 | 30 | 600 | 16 |
| | 150 | 150 | 140 | 150 | 30 | 35 | 35 | 160 | 30 | 600 | 24 |
| | 180 | 180 | 170 | 180 | 35 | 40 | 40 | 190 | 50 | 600 | 33 |
| | 240 | 240 | 220 | 240 | 45 | 50 | 50 | 240 | 50 | 600 | 53 |
| | * 240 | 240 | 210 | 300 | 45 | 55 | 55 | 240 | 50 | 600 | 60 |
| | 300A | 300 | 260 | 240 | 50 | 60 | 60 | 300 | 50 | 600 | 68 |
| | 300B | 300 | 260 | 300 | 50 | 60 | 60 | 300 | 50 | 600 | 77 |
| | 300C | 300 | 260 | 360 | 50 | 60 | 65 | 300 | 50 | 600 | 89 |
| | 360A | 360 | 310 | 300 | 50 | 65 | 65 | 360 | 50 | 600 | 87 |
| | 360B | 360 | 310 | 360 | 50 | 65 | 65 | 360 | 50 | 600 | 97 |
| | 450 | 450 | 400 | 450 | 55 | 70 | 70 | 430 | 70 | 600 | 131 |
| 600 | 600 | 540 | 600 | 70 | 80 | 80 | 600 | 70 | 600 | 206 | |

太田コンクリート工業株式会社

鉄筋コンクリートU形ふた

■形状図

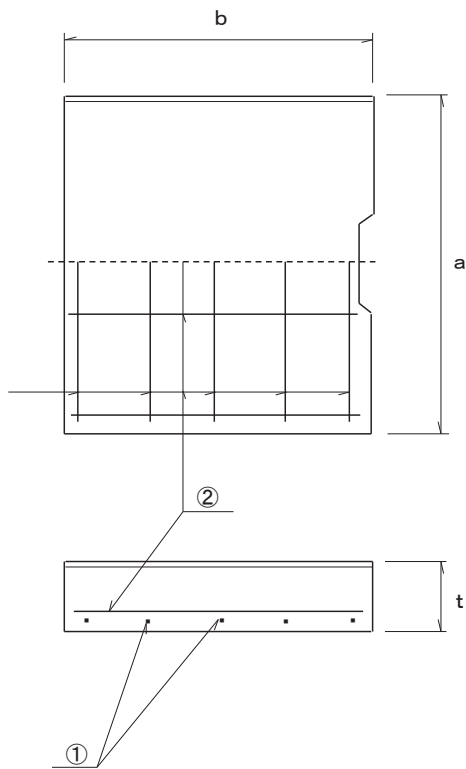


■規格表

| 種類 | 呼び名 | 寸法 (mm) | | | | | | | 参考質量 (kg) | |
|-----------|------|---------|----|-----|-----|----|-----|----|-----------|-----|
| | | b | b1 | t | t1 | t2 | L | 水抜 | | |
| 歩道用 1種 | *120 | 180 | 32 | 35 | 30 | 5 | 600 | 15 | 75 | 7 |
| | 150 | 210 | 35 | 35 | 30 | 5 | 600 | 15 | 75 | 10 |
| | 180 | 250 | 40 | 40 | 35 | 5 | 600 | 15 | 75 | 13 |
| | 240 | 330 | 50 | 45 | 40 | 5 | 600 | 15 | 90 | 20 |
| | 300 | 400 | 55 | 60 | 50 | 10 | 600 | 15 | 100 | 31 |
| | 360 | 460 | 55 | 65 | 55 | 10 | 600 | 18 | 120 | 40 |
| | 450 | 560 | 60 | 70 | 60 | 10 | 600 | 18 | 120 | 53 |
| | 600 | 740 | 75 | 75 | 65 | 10 | 600 | 18 | 150 | 75 |
| 車道用 2種 | 150 | 210 | 35 | 90 | 80 | 10 | 600 | 15 | 75 | 25 |
| | 180 | 250 | 40 | 90 | 80 | 10 | 600 | 15 | 75 | 30 |
| | 240 | 330 | 50 | 100 | 85 | 15 | 600 | 15 | 90 | 44 |
| | 300 | 400 | 55 | 100 | 85 | 15 | 600 | 15 | 100 | 54 |
| | 360 | 460 | 55 | 100 | 85 | 15 | 600 | 18 | 120 | 63 |
| | 450 | 560 | 60 | 120 | 100 | 20 | 600 | 18 | 120 | 90 |
| | 600 | 740 | 75 | 150 | 130 | 20 | 600 | 18 | 150 | 151 |

太田コンクリート工業株式会社

現場打側溝用蓋

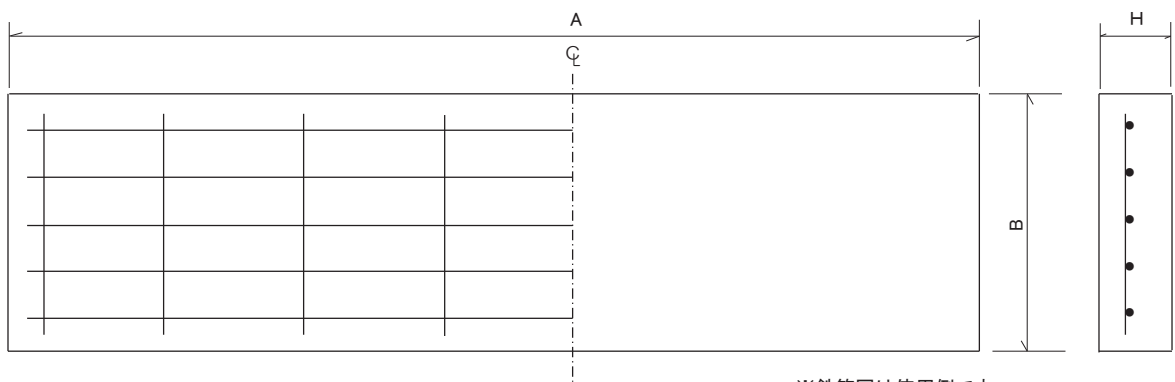


| 呼び名 | 寸法 (mm) a × b × t | 荷重 | | 参考質量 (kg) |
|--------|----------------------|------|------|--------------|
| | | 縦断 | 横断 | |
| 現蓋 400 | 400 × 500 × 100 | T-25 | T-20 | 47 |
| 現蓋 450 | 450 × 500 × 100 | T-25 | T-20 | 53 |
| 現蓋 500 | 500 × 500 × 100 | T-25 | T-20 | 58 |
| 現蓋 550 | 550 × 500 × 100 | T-25 | T-20 | 64 |
| 現蓋 600 | 600 × 500 × 100 | T-25 | T-14 | 72 |

※a・b・t 許容差±3mm

| 現場打側溝用蓋 | | | |
|----------------|----------|------|----|
| 殿 | | | |
| 図面番号 | | 整理番号 | |
| 製作年月日 | H7.12.20 | 縮尺 | |
| | 照査 | | 設計 |
| 太田コンクリート工業株式会社 | | | |

特注寸法 コンクリート蓋（平板）



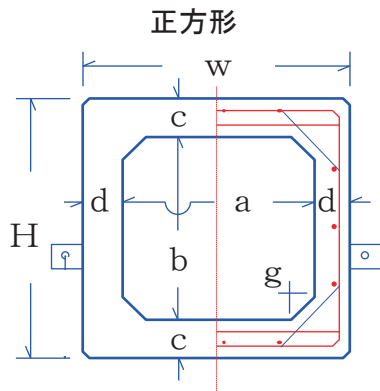
※鉄筋図は使用例です

- ・ 幅 A : 650 ~ 2300
- ・ 長さ B : 蓋 (500) ・ 平板 (250~2000)
- ・ 厚み H : 100 ~ 250
- ・ 手掛け(水抜き) 有り ・ 無し
- ・ 荷重 T- (25 ・ 20 ・ 14 ・ 6)

※ 5mm きざみの対応可 単位 : mm

太田コンクリート工業 株式会社

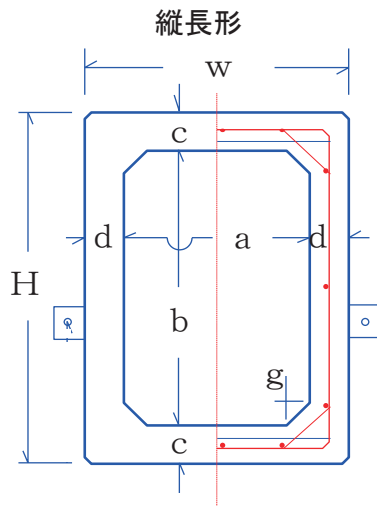
RC. BOXカルバート T-25



■寸法表

L=2000 単位mm

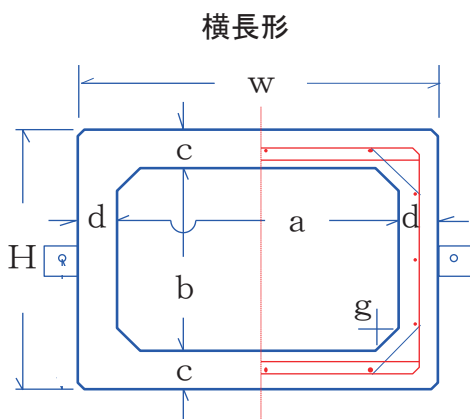
| 幅 高さ | a | b | c | d | g | w | H | 参考質量 (kg) |
|---------|------|------|-----|-----|-----|------|------|-----------|
| a X b | | | | | | | | |
| 25X25 | 250 | 250 | 70 | 70 | 40 | 390 | 390 | 430 |
| 30X30 | 300 | 300 | 70 | 70 | 50 | 440 | 440 | 500 |
| 40X40 | 400 | 400 | 80 | 80 | 50 | 560 | 560 | 740 |
| 50X50 | 500 | 500 | 110 | 110 | 80 | 720 | 720 | 1362 |
| 60X60 | 600 | 600 | 120 | 120 | 100 | 840 | 840 | 1778 |
| 70X70 | 700 | 700 | 130 | 130 | 100 | 960 | 960 | 2188 |
| 80X80 | 800 | 800 | 130 | 130 | 100 | 1060 | 1060 | 2488 |
| 90X90 | 900 | 900 | 130 | 130 | 100 | 1160 | 1160 | 2658 |
| 100X100 | 1000 | 1000 | 130 | 130 | 150 | 1260 | 1260 | 3051 |



■寸法表

L=2000 単位mm

| 幅 高さ | a | b | c | d | g | w | H | 参考質量 (kg) |
|-------|-----|-----|-----|-----|-----|-----|------|-----------|
| a X b | | | | | | | | |
| 30X40 | 300 | 400 | 80 | 80 | 50 | 460 | 560 | 700 |
| 30X50 | 300 | 500 | 80 | 110 | 50 | 520 | 660 | 1083 |
| 40X50 | 400 | 500 | 100 | 110 | 50 | 620 | 700 | 1170 |
| 40X60 | 400 | 600 | 100 | 120 | 50 | 640 | 800 | 1373 |
| 50X60 | 500 | 600 | 110 | 120 | 80 | 740 | 820 | 1484 |
| 50X70 | 500 | 700 | 110 | 110 | 80 | 720 | 920 | 1732 |
| 60X70 | 600 | 700 | 125 | 125 | 100 | 850 | 950 | 1988 |
| 60X80 | 600 | 800 | 125 | 130 | 100 | 860 | 1050 | 2169 |



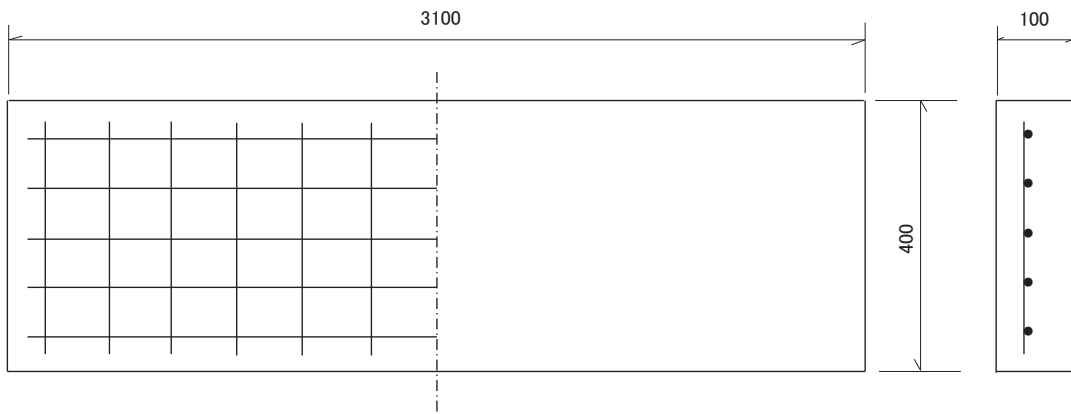
■寸法表

L=2000 単位mm

| 幅 高さ | a | b | c | d | g | w | H | 参考質量 (kg) |
|-------|-----|-----|-----|-----|-----|------|-----|-----------|
| a X b | | | | | | | | |
| 40X30 | 400 | 300 | 80 | 80 | 50 | 560 | 460 | 700 |
| 50X30 | 500 | 300 | 110 | 80 | 50 | 660 | 520 | 1083 |
| 50X40 | 500 | 400 | 110 | 100 | 50 | 700 | 620 | 1170 |
| 60X40 | 600 | 400 | 120 | 100 | 50 | 800 | 640 | 1373 |
| 60X50 | 600 | 500 | 120 | 110 | 80 | 820 | 740 | 1484 |
| 70X50 | 700 | 500 | 110 | 110 | 80 | 920 | 720 | 1732 |
| 70X60 | 700 | 600 | 125 | 125 | 100 | 950 | 850 | 1988 |
| 80X60 | 800 | 600 | 130 | 125 | 100 | 1050 | 860 | 2169 |

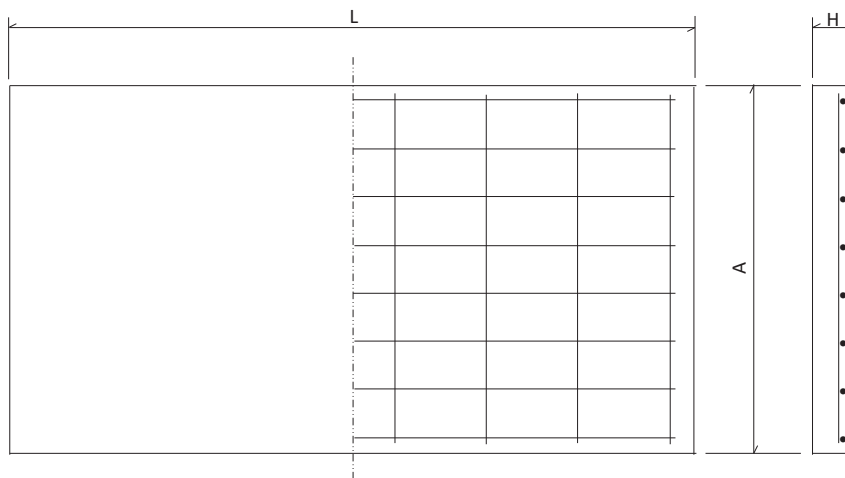
- * 目地タイト合成ゴム20X10m/m
- * 締付ボルト=φ16

太田コンクリート工業株式会社



単位 mm

| | | | |
|-----------------|------|----|--|
| FRP基礎板 BOXカハート用 | | | |
| 殿 | | | |
| 図面番号 | 整理番号 | | |
| 製作年月日 | 縮尺 | | |
| (太田) | 照査 | 設計 | |
| 太田コンクリート工業株式会社 | | | |



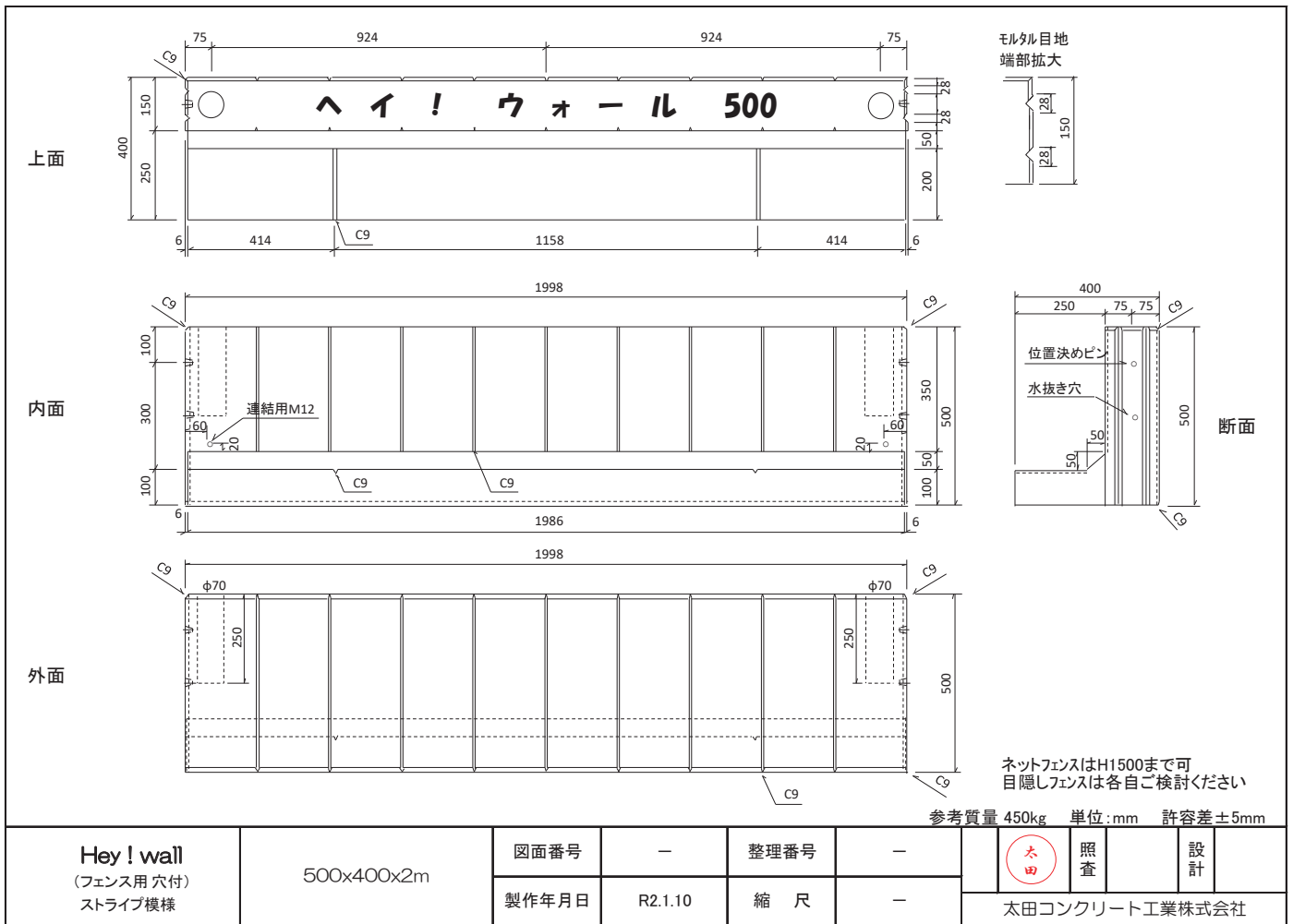
| 呼び名 | 寸 法 | | | 参考質量 (kg) |
|------|-----|------|-----|--------------|
| | A | L | H | |
| 300用 | 640 | 1900 | 100 | 292 |
| 400用 | 760 | 1900 | 100 | 346 |
| 500用 | 920 | 1900 | 100 | 419 |
| | | | | |

※基礎板の幅AはBOX製品外寸より各左右プラス100mmです
 特注サイズもご用命ください

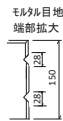
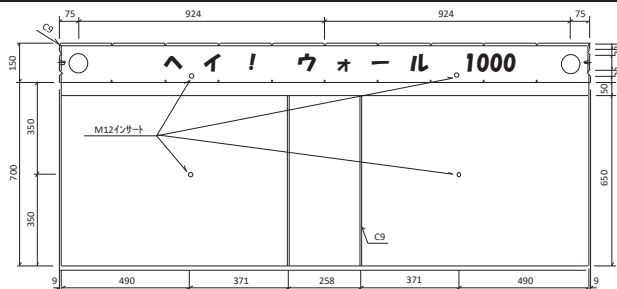
許容差±5mm 単位:mm

| | | | | | | | | | |
|-------------|-----------|-------|---|------|---|---|----|----|--|
| BOXカルバート基礎板 | 300 ~ 500 | 図面番号 | — | 整理番号 | — |  | 照査 | 設計 | |
| | | 製作年月日 | — | 縮 尺 | — | | | | |

☆ フェンス用穴付土留・ブロック塀・境界等にご使用ください

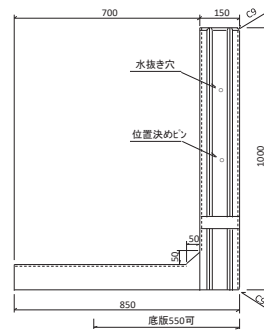
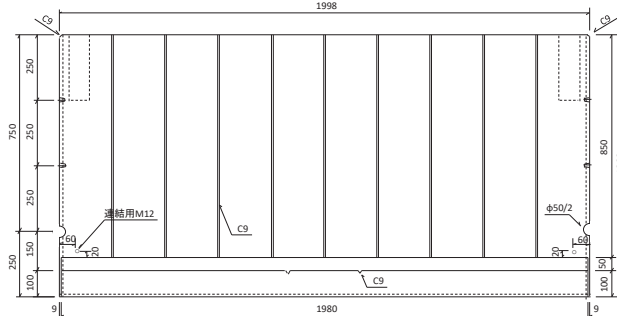


上面



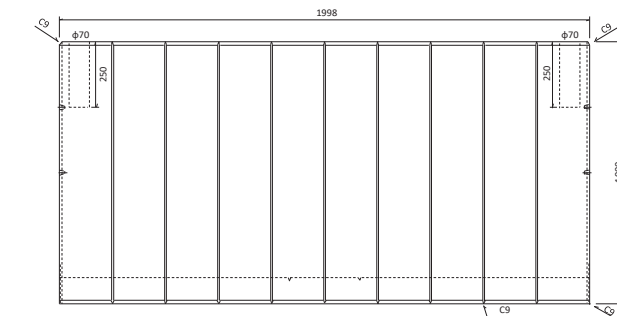
☆フェンス用穴付土留・
ブロック塀・境界等にご使用ください

内面



断面

外面

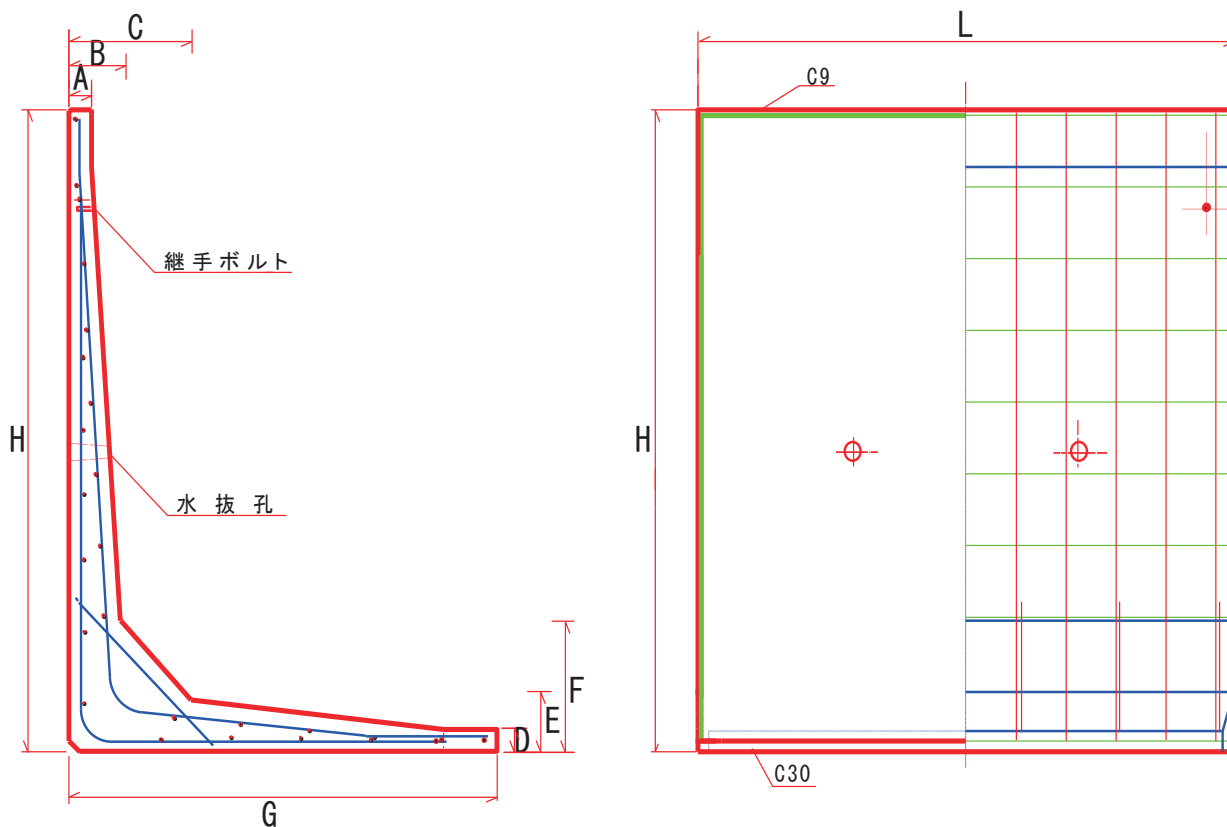


ネットフェンスはH1500まで可
目隠しフェンスは各自ご検討ください
ブロック塀として底版650mmにも出来ます

参考質量 1100kg 単位:mm 許容差±5mm

| | | | | | | | | | |
|-----------------------------------|-------------|-------|--------|------|---|----------------|----|----|----|
| Hey! wall (フェンス用穴付) ストライプ模様 | 1000×850×2m | 図面番号 | - | 整理番号 | - | 設計 | 太田 | 照査 | 設計 |
| | | 製作年月日 | R6.4.1 | 縮尺 | - | 太田コンクリート工業株式会社 | | | |

L型擁壁(民間用)

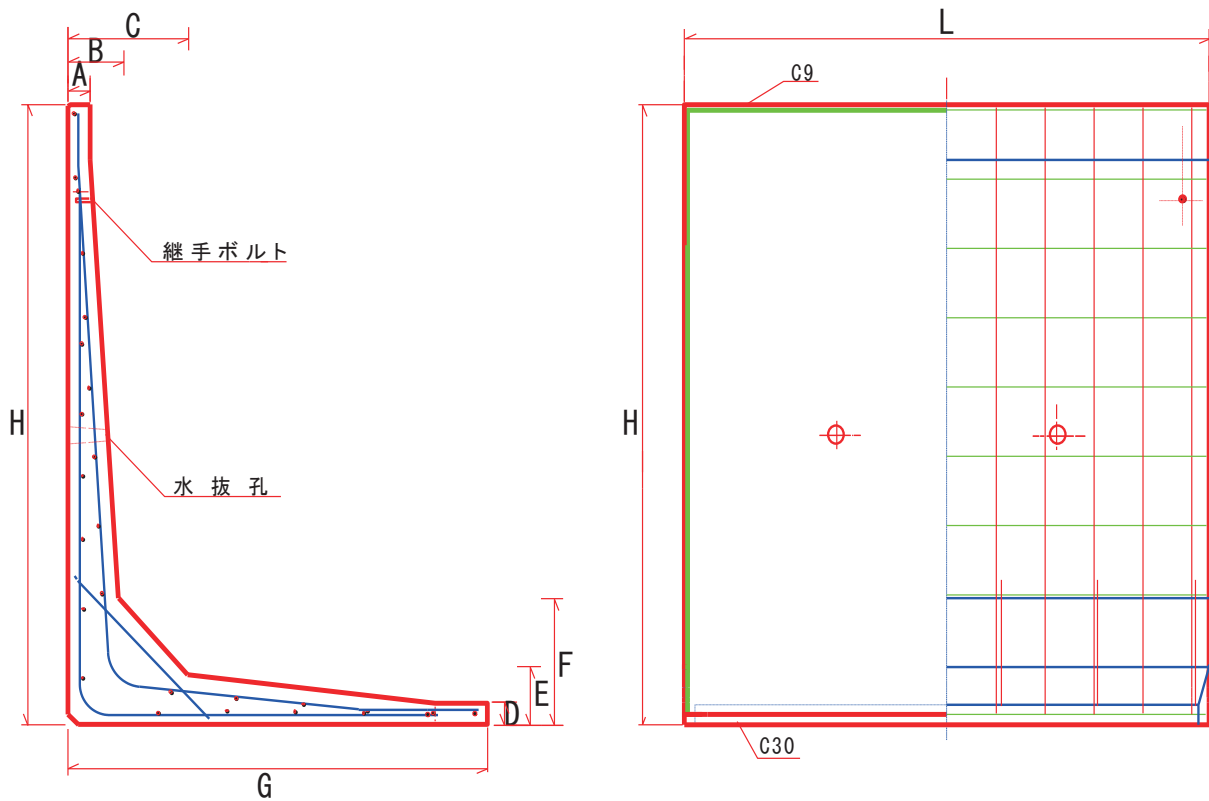


■規格表

| 呼び名 | 寸法 (mm) | | | | | | | | | 参考質量(Kg) |
|------|---------|------|----|-----|-----|----|-----|-----|------|----------|
| | H | G | A | B | C | D | E | F | L | |
| 350 | 350 | 300 | 55 | 65 | 105 | 50 | - | 90 | 2000 | 155 |
| 500 | 500 | 400 | 70 | 80 | 150 | 60 | 70 | 160 | 2000 | 302 |
| 750 | 750 | 550 | 70 | 110 | 210 | 70 | 110 | 210 | 2000 | 500 |
| 1000 | 1000 | 700 | 70 | 110 | 210 | 70 | 110 | 210 | 2000 | 630 |
| 1250 | 1250 | 900 | 80 | 140 | 290 | 80 | 140 | 290 | 2000 | 1045 |
| 1500 | 1500 | 1050 | 80 | 140 | 290 | 80 | 140 | 290 | 2000 | 1195 |
| 1750 | 1750 | 1250 | 80 | 180 | 380 | 80 | 180 | 380 | 2000 | 1740 |
| 2000 | 2000 | 1450 | 80 | 180 | 380 | 80 | 180 | 380 | 2000 | 1910 |
| 2250 | 2250 | 1600 | 80 | 210 | 460 | 80 | 210 | 460 | 2000 | 2555 |
| 2500 | 2500 | 1750 | 80 | 210 | 460 | 80 | 210 | 460 | 2000 | 2710 |
| 2750 | 2750 | 1950 | 80 | 250 | 550 | 80 | 250 | 550 | 2000 | 3570 |
| 3000 | 3000 | 2100 | 80 | 250 | 550 | 80 | 250 | 550 | 2000 | 3730 |

太田コンクリート工業株式会社

YLウォール・擁壁(官庁用)



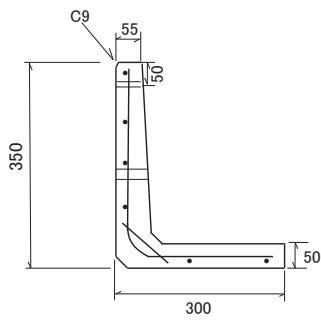
■規格表

| 呼び名 | 寸法 (mm) | | | | | | | | | 参考質量 (Kg) |
|------|---------|------|----|-----|-----|----|-----|-----|------|-----------|
| | H | G | A | B | C | D | E | F | L | |
| 500 | 500 | 400 | 70 | 80 | 150 | 60 | 70 | 160 | 2000 | 302 |
| 750 | 750 | 750 | 70 | 110 | 210 | 70 | 110 | 210 | 2000 | 565 |
| 1000 | 1000 | 850 | 70 | 110 | 210 | 70 | 110 | 210 | 2000 | 680 |
| 1250 | 1250 | 1000 | 80 | 140 | 290 | 80 | 140 | 290 | 2000 | 1085 |
| 1500 | 1500 | 1150 | 80 | 140 | 290 | 80 | 140 | 290 | 2000 | 1235 |
| 1750 | 1750 | 1300 | 80 | 180 | 380 | 80 | 180 | 380 | 2000 | 1760 |
| 2000 | 2000 | 1450 | 80 | 180 | 380 | 80 | 180 | 380 | 2000 | 1910 |
| 2250 | 2250 | 1600 | 80 | 210 | 460 | 80 | 210 | 460 | 2000 | 2555 |
| 2500 | 2500 | 1750 | 80 | 210 | 460 | 80 | 210 | 460 | 2000 | 2710 |
| 2750 | 2750 | 1900 | 80 | 250 | 550 | 80 | 250 | 550 | 2000 | 3550 |
| 3000 | 3000 | 2050 | 80 | 250 | 550 | 80 | 250 | 550 | 2000 | 3710 |

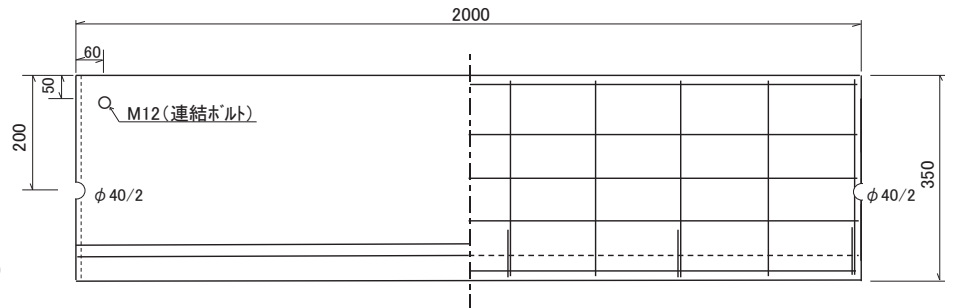
太田コンクリート工業株式会社

350 L型ウォール 350x300x2000

断面図



側面図

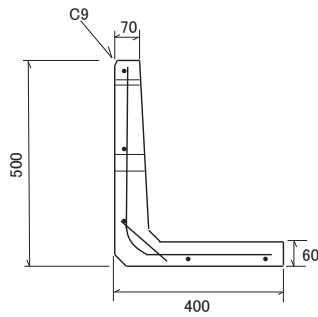


参考質量: 155kg

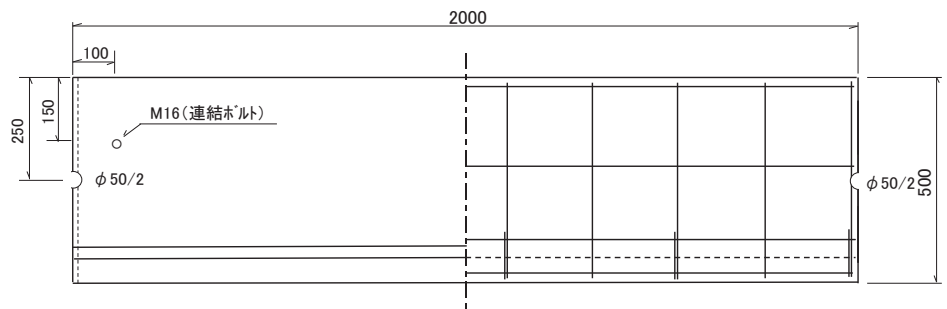
許容差±3mm 単位:mm

| | | | |
|-------------------------|---------|------|----|
| 350 L型ウォール 350x300x2000 | | | |
| 殿 | | | |
| 図面番号 | | 整理番号 | |
| 製作年月日 | H21.6.1 | 縮尺 | |
| | 照査 | | 設計 |
| 太田コンクリート工業株式会社 | | | |

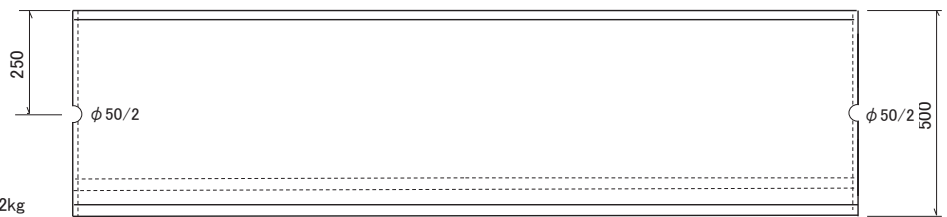
断面図



内面




外面



参考質量: 302kg

許容差±3mm 単位:mm

| | | | |
|---|---------|------|----|
| YLウォール 500x400x2000 | | | |
| 殿 | | | |
| 図面番号 | | 整理番号 | |
| 製作年月日 | H14.4.1 | 縮尺 | |
|  | 照査 | | 設計 |
| 太田コンクリート工業株式会社 | | | |

ふとんカゴBOX

太田コンクリート工業株式会社
山形市 三社 20 番地
TEL:023-684-0099 FAX:023-684-5858

平素は格別のご愛顧を賜り厚く御礼申し上げます。さて、弊社では、かねてより研究開発を行ってまいりました「ふとんカゴBOX」が完成し発売の運びとなりました。従来のふとんかごは、籠石（割栗石等）を籠の内に積込むタイプでした。籠石を積める熟練職人が不足している今、作業には相当な人数と経験、時間が掛かります。作業員の安全・熟練経験不要・工期の短縮・コスト削減のため、ふとんカゴBOXを考案しました。

ポーラスコンクリート成形(多孔質コンクリート)

粗骨材 20mm～5mm 細骨材 無(微量)

主鉄筋 D6mm 形状 箱型

コンクリート設計強度 5.0N/mm²

寸法 2m物 1975×1175×475 参考重量 360kg

1m物 975×1175×475 220kg



ふとんカゴBOXとは、ふとんかご(網・別売)の内側に設置するポーラスコンクリート製箱型底無形状の製品です。骨材20mm～5mmと鉄筋を使用しており、従来のふとんかごの強度と比較しても十分な強度を有するものであります。

又、設置後ふとんカゴBOXに亀裂が生じて、ふとんかごにより保護されているので機能的に影響はありませんし、ポーラスコンクリートを使用しているため、水の通りが良く草や植物が生えやすい環境にもやさしい製品です。

※動画・TUY (ぐっじょぶカンパニー) にて紹介

作業および施工について

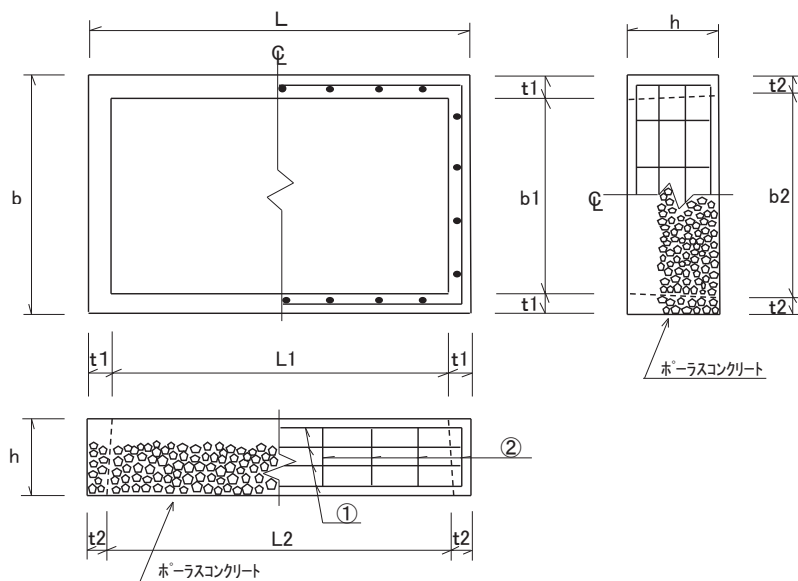
現場の床掘完了後、平地にてふとんかごを平面に組み、中心にふとんカゴBOXを置き側板を組立てる。次に、クレーン、バックホー等で突っ張り棒を入れたふとんカゴBOX入りのふとんかごを吊り上げ、所定の位置に設置する。

その後、ふとんカゴBOX内にバックホー等で指定の骨材（山砂利、碎石等）を充填し、ランマー・プレート等にて転圧し、整形する。

最後に、ふとんかごの上蓋を設置して完了。



ふとんカゴBOX



寸法表

許容差 ±5mm

| 種類 | 寸法 (mm) | | | | | | | | | 参考質量 |
|-----|---------|------|------|-----|----|----|------|------|------|-------|
| | b | b1 | b2 | h | t1 | t2 | L1 | L2 | L | |
| 2m物 | 1175 | 1025 | 1075 | 475 | 75 | 50 | 1825 | 1875 | 1975 | 360kg |
| 1m物 | | | | | | | 825 | 875 | 975 | 220kg |

※ふとんかご(網)は含まれておりませんが、一緒に御用意いただければ幸いです。

| ふとんカゴBOX | | | |
|----------------|---------|------|--|
| 殿 | | | |
| 図面番号 | | 整理番号 | |
| 製作年月日 | H20.6.1 | 縮尺 | |
| | 照査 | 設計 | |
| 太田コンクリート工業株式会社 | | | |

上山市 現場

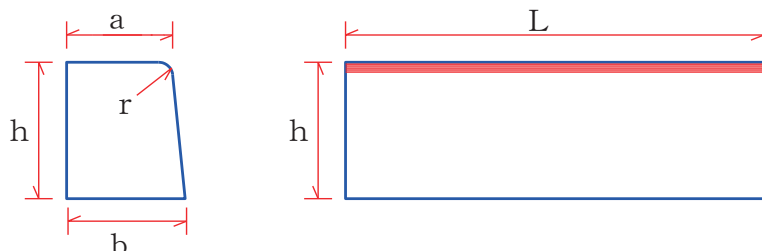
太田コンクリート工業株式会社



コンクリート境界ブロック

JIS規格

■形状図



■規格表

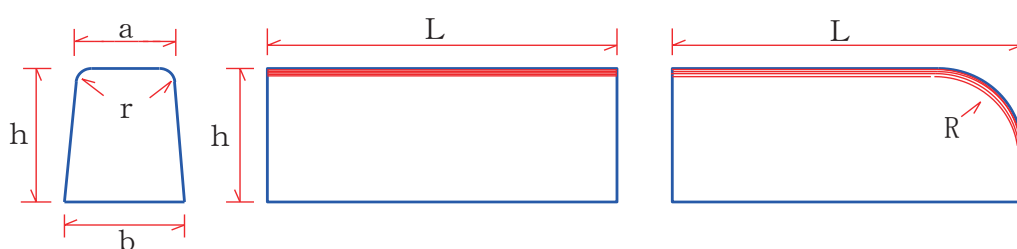
*印はJIS規格外

| 呼び名 | | 寸法 (mm) | | | | | 参考質量 (kg) |
|------------------------|----|---------|-----|-----|----|-----|-----------|
| | | a | b | h | r | L | |
| 片面歩車道境界ブロック (マウンド形) | A | 150 | 170 | 200 | 20 | 600 | 44 |
| | B | 180 | 205 | 250 | 30 | 600 | 67 |
| | C | 180 | 210 | 300 | 30 | 600 | 81 |
| | *D | 180 | 215 | 350 | 30 | 600 | 95 |
| | *E | 180 | 220 | 400 | 30 | 600 | 110 |
| | *F | 180 | 225 | 450 | 30 | 600 | 126 |
| | *G | 180 | 230 | 500 | 30 | 600 | 142 |
| 地先境界ブロック | A | 120 | 120 | 120 | 10 | 600 | 20 |
| | B | 120 | 120 | 150 | 10 | 600 | 25 |
| | C | 150 | 150 | 150 | 10 | 600 | 31 |
| | *D | 150 | 150 | 300 | — | 600 | 62 |
| 寸法許容差 | | ±2 | ±3 | ±3 | — | ±3 | — |

県規格. 両面境界ブロック

■形状図

コーナー



■規格表

| 呼び名 | | 寸法 (mm) | | | | | | 参考質量 (kg) |
|--------------------------------|---|---------|-----|-----|----|-----|------|-----------|
| | | a | b | h | r | R | L | |
| 県タイプ 両面歩車道境界ブロック (フラット形) | A | 130 | 170 | 200 | 20 | — | 1000 | 69 |
| | B | 155 | 205 | 250 | 30 | — | 1000 | 104 |
| | C | 150 | 210 | 300 | 30 | — | 1000 | 124 |
| コーナーブロック | A | 130 | 170 | 200 | 20 | 100 | 1000 | 68 |
| | B | 155 | 205 | 250 | 30 | 150 | 1000 | 102 |
| | C | 150 | 210 | 300 | 30 | 150 | 1000 | 122 |
| 寸法許容差 | | ±2 | ±3 | ±3 | — | — | ±5 | — |

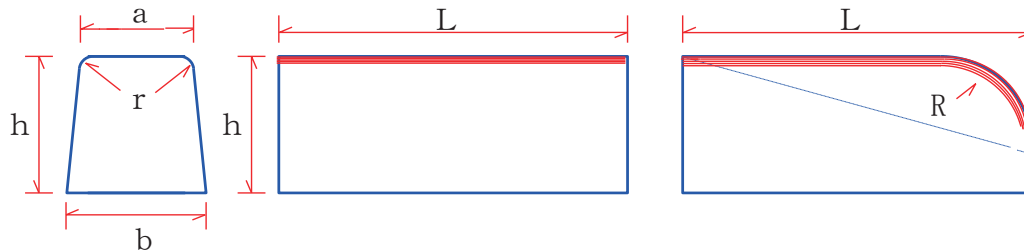
太田コンクリート工業株式会社

両面歩車道境界ブロック

JIS規格

■形状図

コーナ-丸形と斜形



■規格表

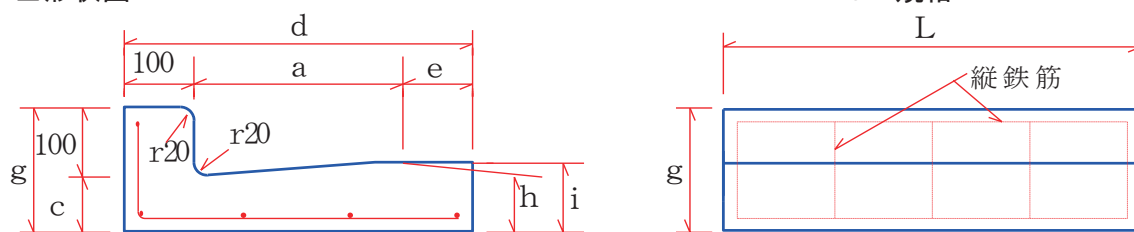
*印はJIS規格外

| 呼び名 | | 寸法 (mm) | | | | | 参考質量 (kg) |
|-----------------|-----|---------|-----|-----|-----|-----|-----------|
| | | a | b | h | r | L | |
| 両面歩車道境界 ブロック | A | 150 | 190 | 200 | 20 | 600 | 49 |
| | | 1000 | 81 | | | | |
| | B | 180 | 230 | 250 | 30 | 600 | 74 |
| | | 1000 | 123 | | | | |
| | C | 180 | 240 | 300 | 30 | 600 | 87 |
| | | 1000 | 145 | | | | |
| *D | 180 | 250 | 350 | 30 | 600 | 104 | |
| 1000 | 173 | | | | | | |
| *E | 180 | 260 | 400 | 30 | 600 | 121 | |
| 1000 | 202 | | | | | | |
| 寸法許容差 | | ±2 | ±3 | ±3 | — | ±3 | — |

コンクリートL形及び鉄筋コンクリートL形

JIS規格

■形状図



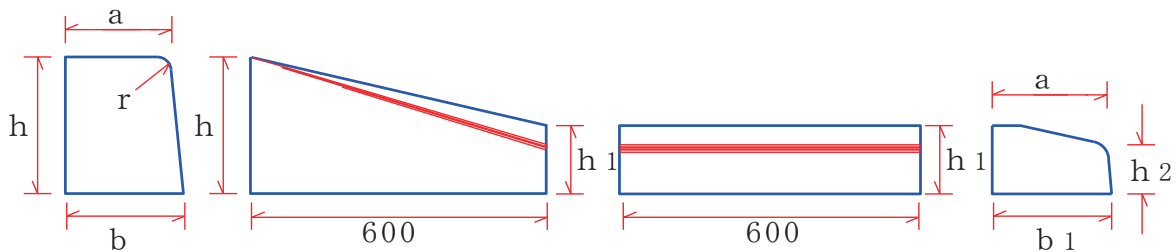
■規格表

| 呼び名 | | 寸法 (mm) | | | | | | | 参考質量 (kg) |
|----------------|------|---------|-----|----|-----|---|-----|-----|-----------|
| | | a | d | c | e | f | g | h | |
| コンクリート L形 | 250A | 250 | 350 | 78 | — | — | 175 | 100 | 54 |
| | 250B | 250 | 450 | 75 | 100 | 5 | 175 | 105 | 69 |
| 鉄筋コンクリート L形 | 250A | 250 | 350 | 55 | — | — | 155 | 80 | 47 |
| | 250B | 250 | 450 | 55 | 100 | 5 | 155 | 85 | 57 |
| | 300 | 300 | 500 | 55 | 100 | 5 | 155 | 90 | 63 |
| | 350 | 300 | 550 | 55 | 100 | 5 | 155 | 95 | 73 |
| 寸法許容差 | | — | ±2 | — | — | — | ±3 | ±3 | — |

太田コンクリート工業株式会社

片面歩車道境界ブロック 出入口部

■形状図 - SRブロック(A形、B形、C形)



■規格表

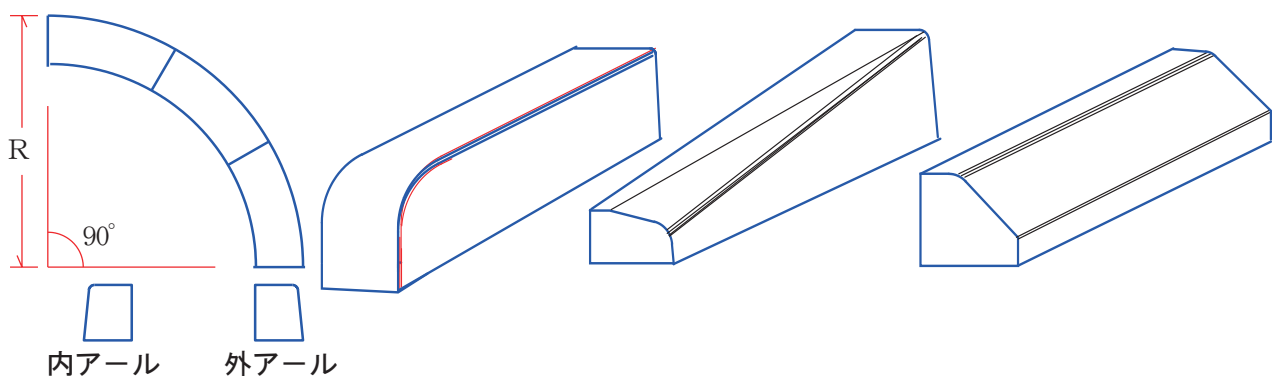
| 呼び名 | 寸法 (mm) | | | | | | | 参考重量 kg | |
|-----|---------|-----|-----|-----|-----|-----|----|---------|-----|
| | a | b | b1 | h | h1 | h2 | r | 切下部 | 横断部 |
| A形 | 150 | 170 | 160 | 200 | 100 | 70 | 20 | 33 | 21 |
| B形 | 180 | 205 | 190 | 250 | 100 | 70 | 30 | 46 | 26 |
| C形 | 180 | 210 | 210 | 300 | 100 | 70 | 30 | 60 | 28 |
| C形 | 180 | 210 | 210 | 300 | 150 | 120 | 30 | 68 | 33 |

特殊ブロック

コーナー
ブロック
JISタイプA、B、C、D

SRブロック
A、B、C

道路公団形
マウダブルブロック



■規格表

単位: mm

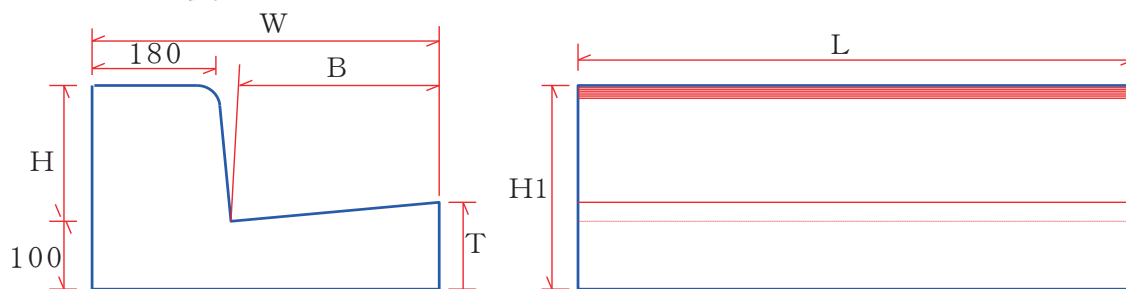
| R. m | 0.5 | 1 | 1.5 | 2 | 3 | 4 | 5 | 6 |
|--------|-----|-----|-----|-----|-----|------|-----|------|
| ブロック長さ | 380 | 520 | 580 | 520 | 600 | 600 | 600 | 600 |
| 使用本数 | 2 | 3 | 4 | 6 | 7.8 | 10.4 | 13 | 15.7 |

* RブロックはABCD形、使用本数及び長さは同じ1/4Rです。

太田コンクリート工業株式会社

マウンドアップ用L形溝

■形状図



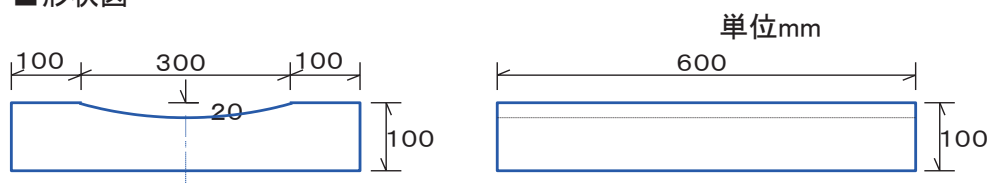
■規格表

| 呼 び 名 | 寸 法 (mm) | | | | | | 参考重量 (kg) |
|-----------|----------|-----|-----|-----|-----|------|-----------|
| | w | B | H | H1 | T | L | |
| 300 A | 500 | 300 | 200 | 300 | 130 | 1000 | 211 |
| 300 B | 505 | 300 | 250 | 350 | 130 | 1000 | 236 |
| 400 A | 600 | 400 | 200 | 300 | 140 | 1000 | 242 |
| 400 B | 605 | 400 | 250 | 350 | 140 | 1000 | 267 |
| 500 A | 700 | 500 | 200 | 300 | 150 | 1000 | 276 |
| 500 B | 705 | 500 | 250 | 350 | 150 | 1000 | 300 |
| 寸 法 許 容 差 | ±3 | ±3 | — | ±3 | ±2 | ±3 | — |

* 出入口用に、切下部・左右・横断部も受注により製造致します。

皿 形 側 溝

■形状図

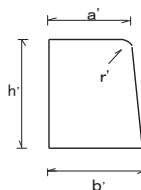
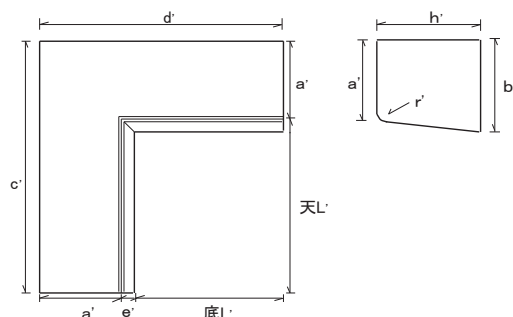
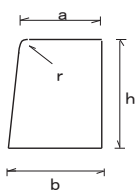
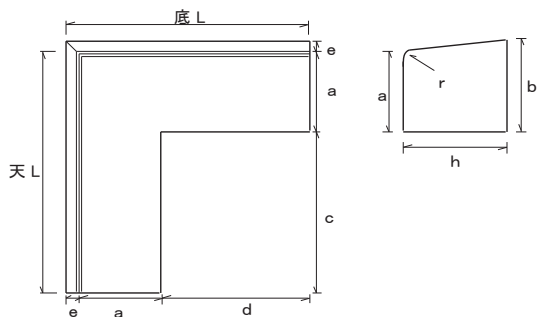


参考質量66kg

太田コンクリート工業株式会社

片面歩車道ブロック（直角一体形） 使用例：公園・花壇・駐車場等

★一体形の為 角に接触しても破損しづらい ★目地が無い為 優美 ★安価 ★切断作業(切断工具・粉塵・端材)不要



外直角 単位mm

| | a | b | c | d | e | h | 天L | 底L | r | 1個/kg |
|----|-----|-----|-----|-----|----|-----|-----|-----|----|-------|
| A型 | 150 | 170 | 300 | 300 | 20 | 200 | 450 | 470 | 20 | 57 |
| B型 | 180 | 205 | 300 | 300 | 25 | 250 | 480 | 505 | 30 | 94 |
| C型 | 180 | 210 | 300 | 300 | 30 | 300 | 480 | 510 | 30 | 118 |

※許容差±3mm

内直角 単位mm

| | a' | b' | c' | d' | e' | h' | 天L' | 底L' | r' | 1個/kg |
|----|-----|-----|-----|-----|----|-----|-----|-----|----|-------|
| A型 | 150 | 170 | 470 | 470 | 20 | 200 | 320 | 300 | 20 | 58 |
| B型 | 180 | 205 | 505 | 505 | 25 | 250 | 325 | 300 | 30 | 95 |
| C型 | 180 | 210 | 510 | 510 | 30 | 300 | 330 | 300 | 30 | 119 |

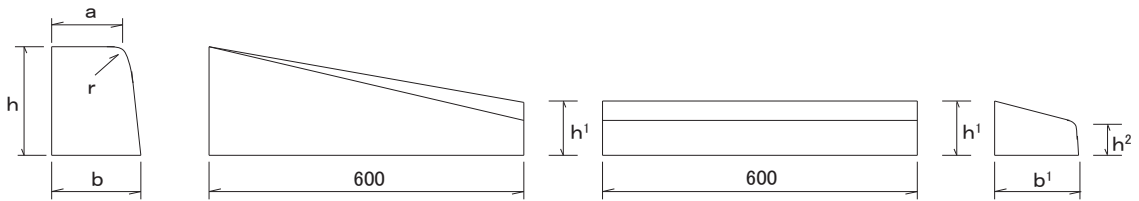
※許容差±3mm

| | | | | | | | | |
|----------------|-------|-------|---------|------|--|--|----|----|
| 片面歩車道ブロック | 直角一体形 | 図面番号 | | 整理番号 | | | 照査 | 設計 |
| | | 製作年月日 | H18.4.1 | 縮尺 | | | | |
| 太田コンクリート工業株式会社 | | | | | | | | |

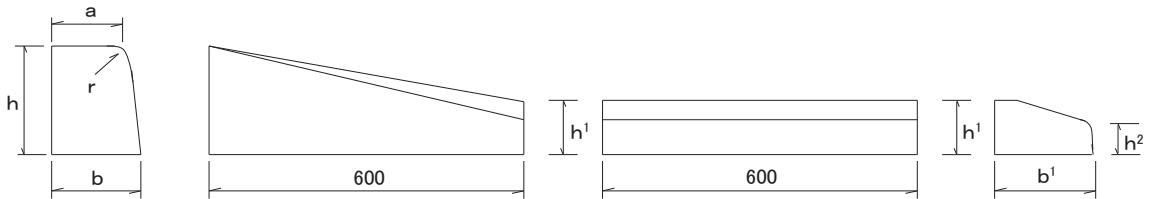
片面歩車道ブロック 出入口部

◆ 形状図

SRブロック(A形)



SRブロック(B形・C形)



◆ 規格表

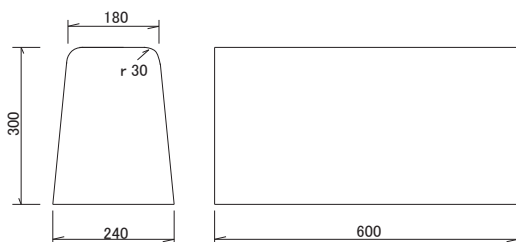
単位:mm

| 呼び名 | 寸法 (mm) | | | | | | | 参考質量(kg) | |
|------|---------|-----|-----|----------------|----------------|----------------|----|----------|-----|
| | a | b | h | b ¹ | h ¹ | h ² | r | 三角部 | 乗入部 |
| 片歩A形 | 150 | 170 | 200 | 160 | 100 | 70 | 20 | 33 | 21 |
| 片歩B形 | 180 | 205 | 250 | 190 | 100 | 70 | 30 | 46 | 26 |
| 片歩C形 | 180 | 210 | 300 | 210 | 100 | 70 | 30 | 60 | 28 |
| | | | | | 150 | 120 | | 68 | 33 |
| 許容差 | ±2 | ±3 | | | | | — | | |

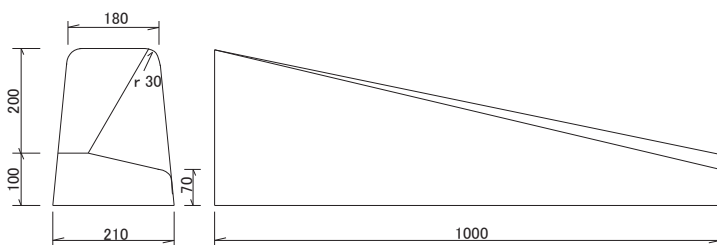
| | | | | | | | | |
|----------------|----------|-------|----------|------|--|--|----|----|
| 片面歩車道ブロック | A形・B形・C形 | 図面番号 | | 整理番号 | | | 照査 | 設計 |
| | | 製作年月日 | S59.3.10 | 縮尺 | | | | |
| 太田コンクリート工業株式会社 | | | | | | | | |

両面歩車道ブロック C形 (JISタイプ)

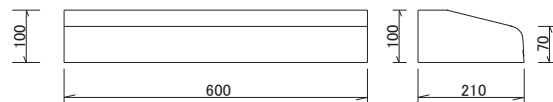
◆ 基本




◆ 三角部

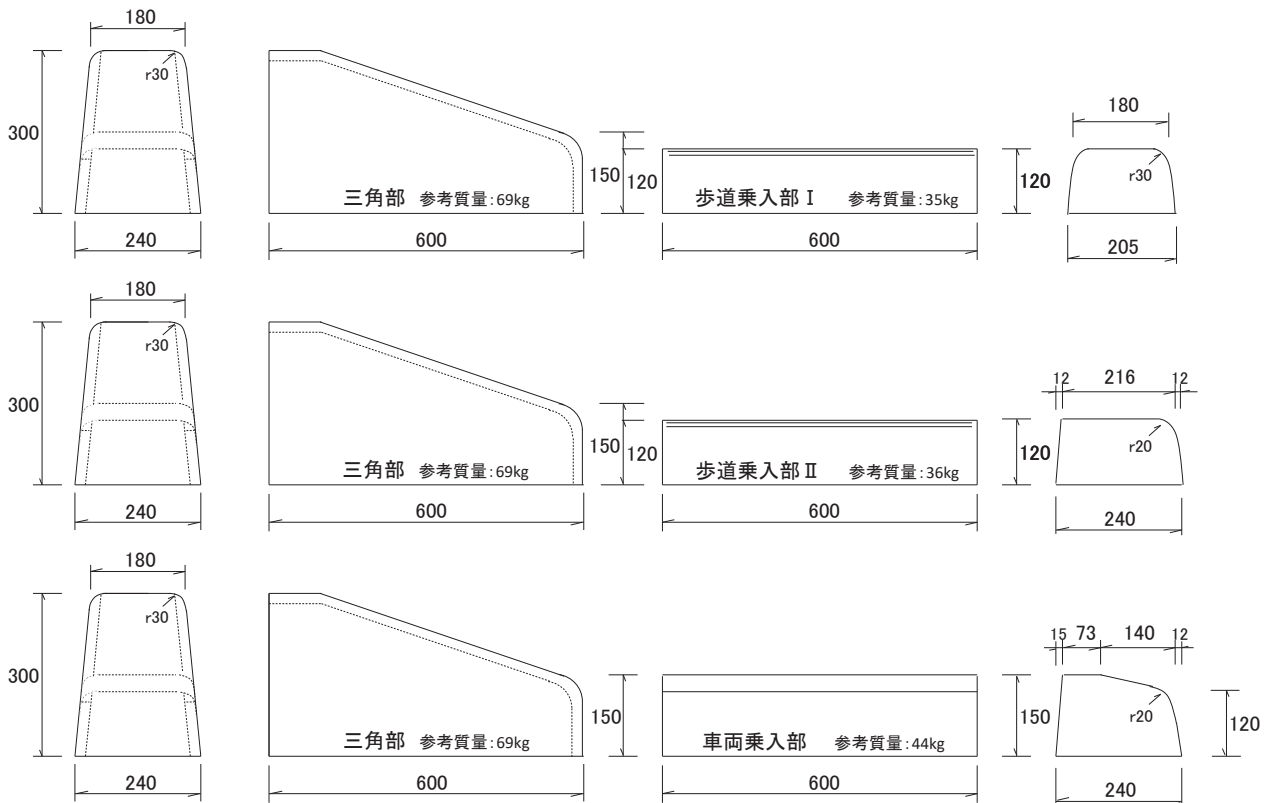


◆ 乗入れ部




単位: mm

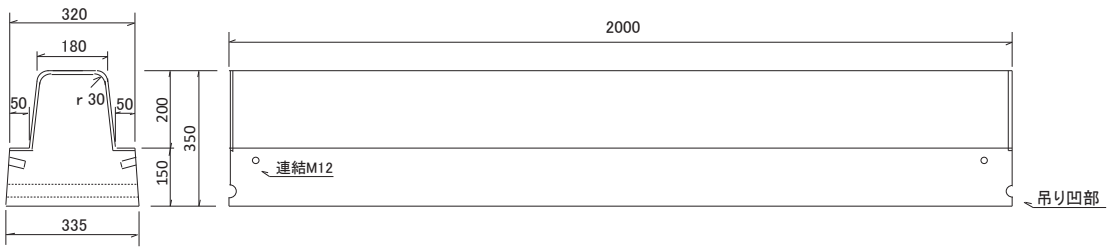
| | | | | | | | | |
|-----------------------|----|-------|----------|------|--|---|----|----|
| 両面歩車道ブロック (JISタイプ) | C形 | 図面番号 | | 整理番号 | |  | 照査 | 設計 |
| | | 製作年月日 | S59.3.10 | 縮尺 | | | | |
| 太田コンクリート工業株式会社 | | | | | | | | |



許容差±3mm 単位:mm

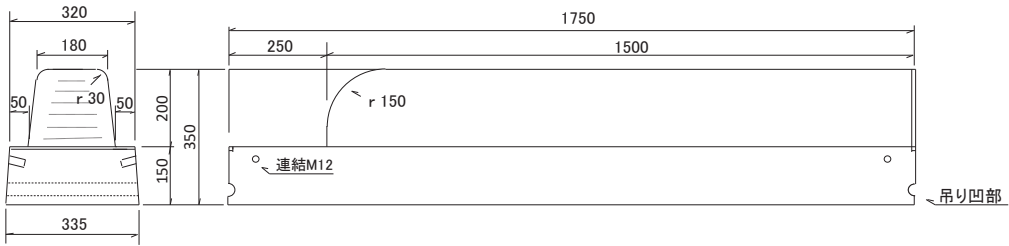
| | | | | | | | | | |
|---------------------------|------------------|-------|---------|------|--|---|----|----|--|
| JIS両面歩車道ブロック (セミフラット形) | C形 (歩道・車両)乗入部 | 図面番号 | | 整理番号 | |  | 照査 | 設計 | |
| | | 製作年月日 | H28.4.1 | 縮尺 | | | | | |

◆ 基本型



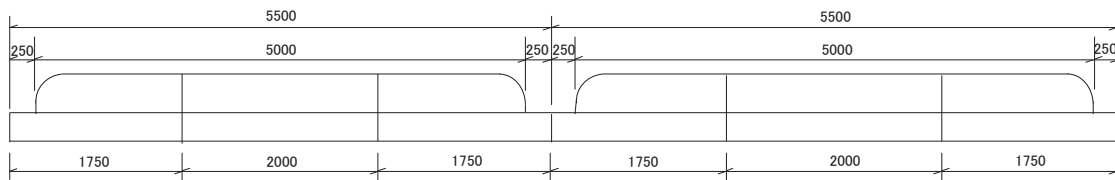
参考質量:410kg

◆ コーナー型




参考質量:336kg

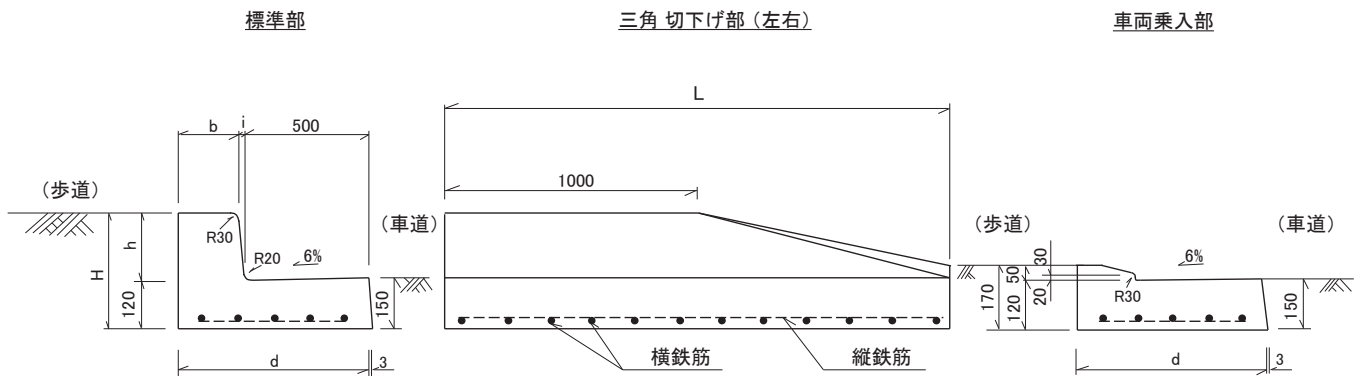
◆ 配列例



単位:mm 許容差±3mm

| | | | | | | | |
|-----------------------------------|-------------|-------|---------|------|--|--|----|
| I ⁷ コーナー一体型 JIS歩車道ブロック | h=200 t=150 | 図面番号 | | 整理番号 | |  照査 | 設計 |
| | | 製作年月日 | H28.4.1 | 縮尺 | | | |

L 型 側 溝

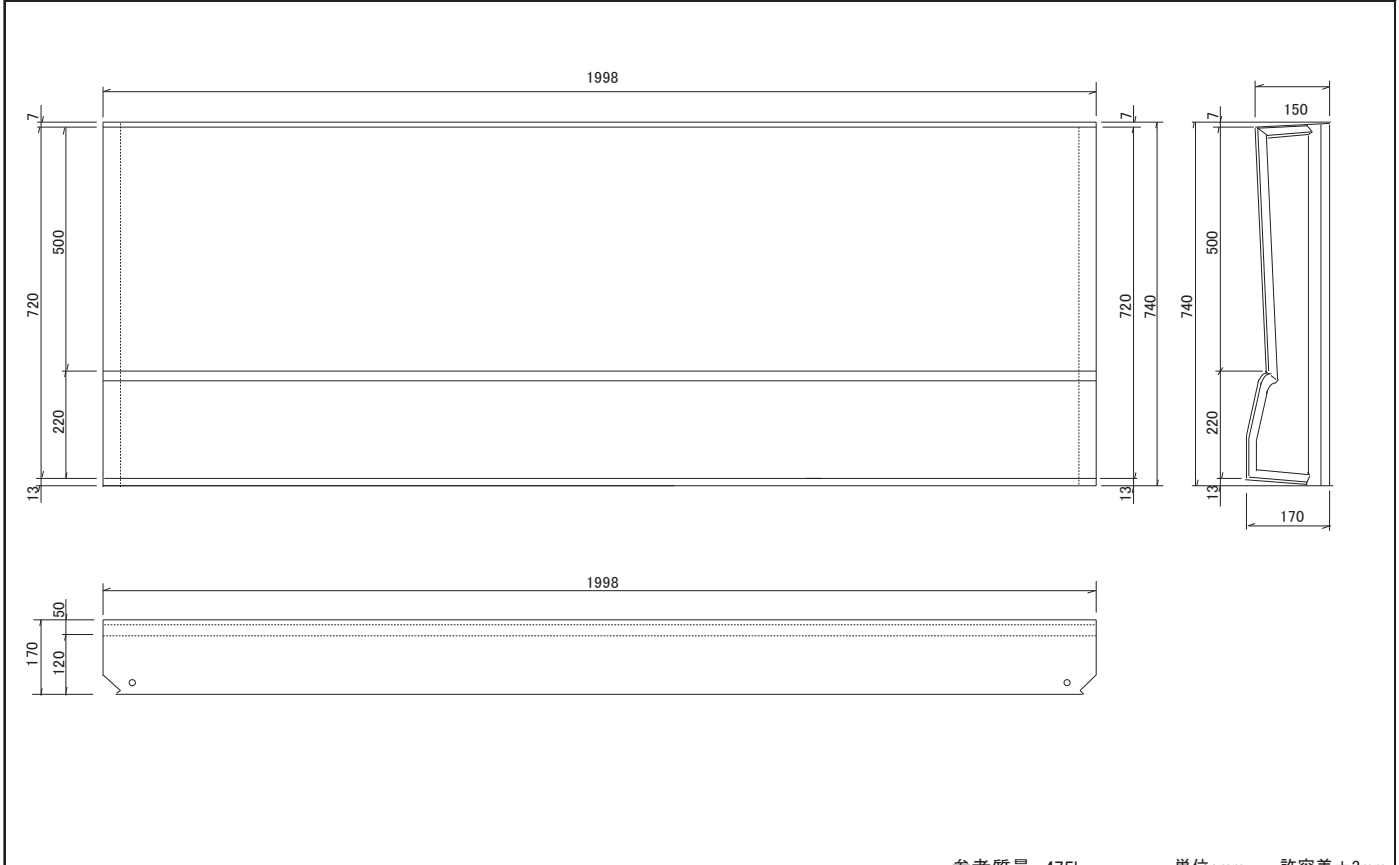


規格表

| 呼び名 | 寸 法 (mm) | | | | | | 参考質量 (標準部) (kg/個) |
|-----------|----------|-----|-----|-----|----|------|-------------------------|
| | H | b | d | h | i | L | |
| LS2-h 200 | 320 | 180 | 700 | 200 | 20 | 2000 | 621 |
| LS2-h 250 | 370 | 180 | 705 | 250 | 25 | 2000 | 672 |
| 許容差 | ±3 | ±3 | ±3 | ±3 | ±3 | ±6 | — |

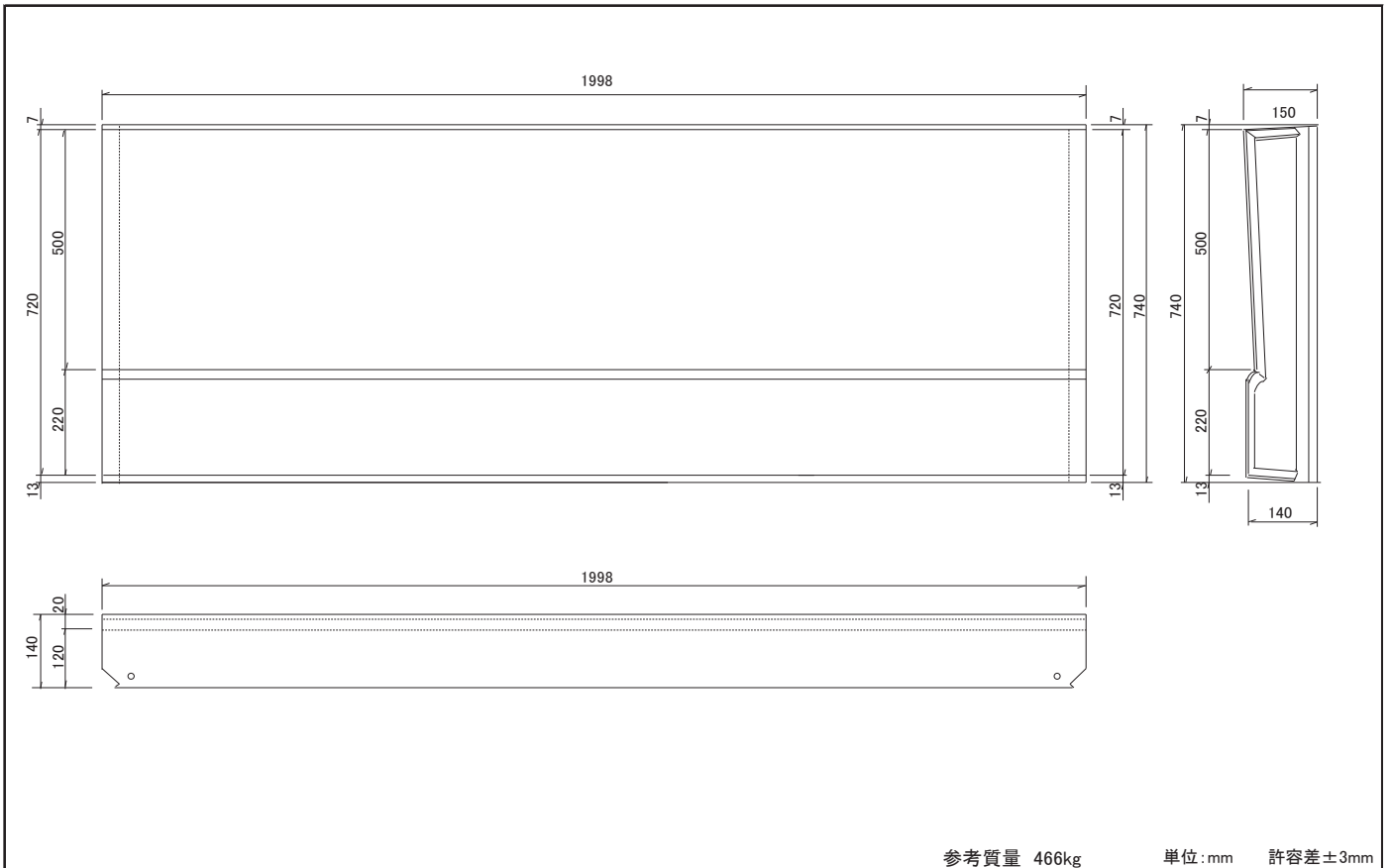
単位:mm

| | | | |
|---------------------------|------|--|-----|
| L 型 側 溝 LS2-h () (高さ) | | | |
| 殿 | | | |
| 図面番号 | 整理番号 | | |
| 製作月日 | 縮 尺 | | |
| 太田 | 照 査 | | 設 計 |
| 太田コンクリート工業株式会社 | | | |



参考質量 475kg 単位:mm 許容差±3mm

| | | | | | | |
|----------------|-------|-----------|------|--|--|----|
| LS2 車両乗入 低頭部 | 図面番号 | | 整理番号 | |  照査 | 設計 |
| | 製作年月日 | H30.11.20 | 縮尺 | | | |
| 太田コンクリート工業株式会社 | | | | | | |

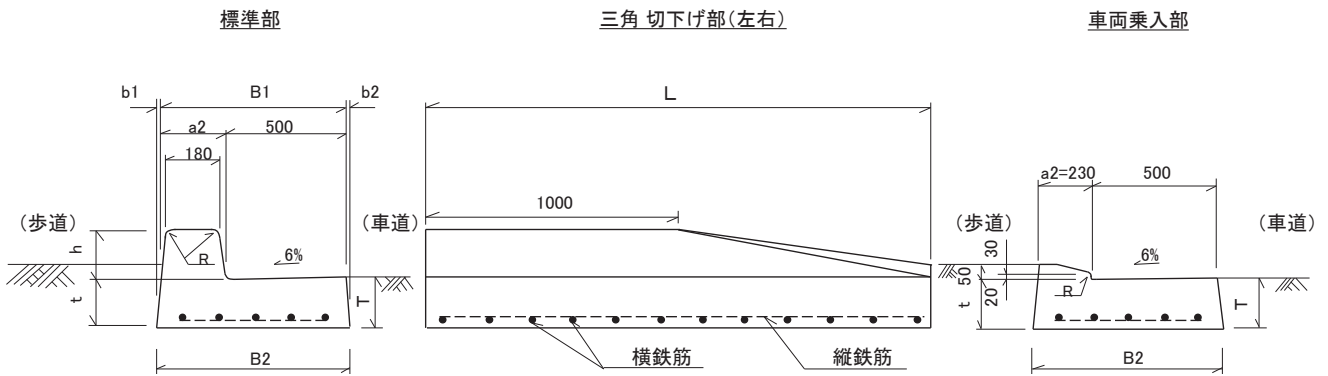


参考質量 466kg 単位:mm 許容差±3mm

| | | | | | | |
|--------------|-------|-----------|------|--|--|----|
| LS2 歩道乗入 低頭部 | 図面番号 | | 整理番号 | |  照査 | 設計 |
| | 製作年月日 | H30.11.20 | 縮尺 | | | |

L 型 側 溝 (セミフラット型)

国土交通省型 LS3-1-h-()-T()
(高さ) (エプロン厚)

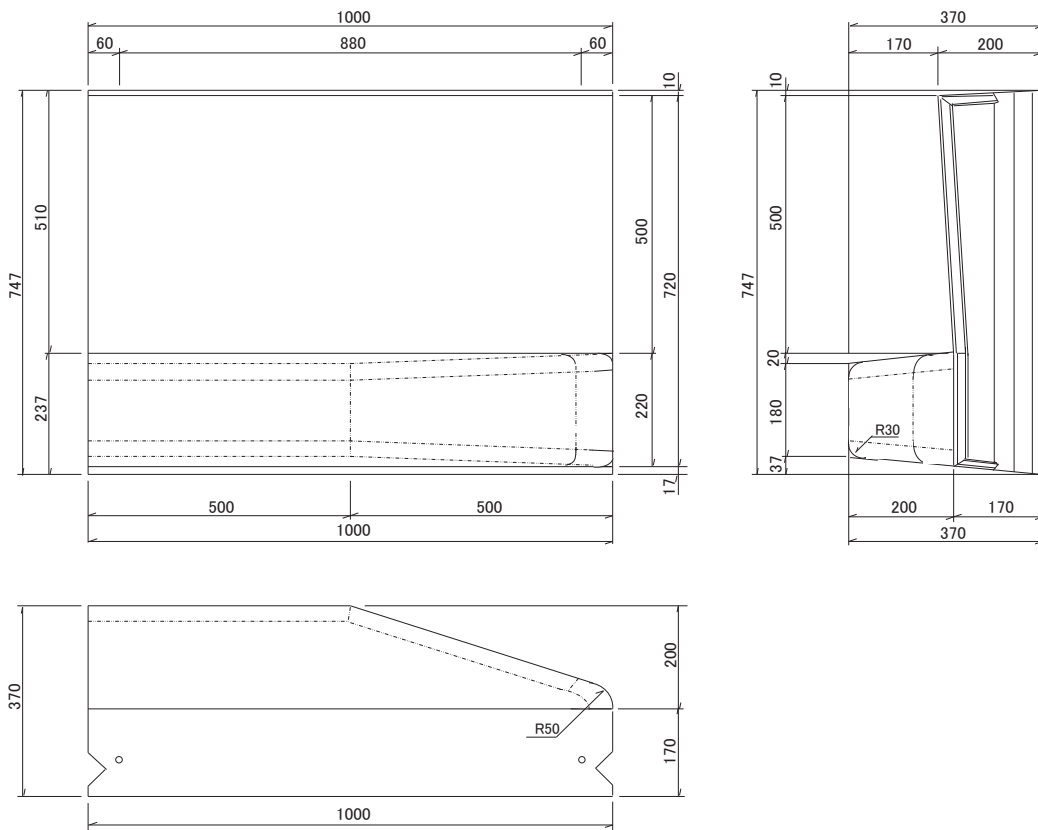


規格表


| 呼び名 | 寸法 (mm) | | | | | | | | | | 参考質量 (kg/個) |
|-----------------|---------|-----|-----|-----|-----|-----|----|----|----|------|----------------|
| | h | T | t | B1 | B2 | a2 | b1 | b2 | R | L | |
| LS3-1-h200-T200 | 200 | 200 | 170 | 720 | 747 | 220 | 17 | 10 | 30 | 2000 | 790 |
| LS3-1-h200-T250 | | 250 | 220 | | 755 | | 22 | 13 | | 2000 | 960 |
| LS3-1-h250-T200 | 250 | 200 | 170 | 730 | 757 | 230 | 17 | 10 | 30 | 2000 | 850 |
| LS3-1-h250-T250 | | 250 | 220 | | 765 | | 22 | 13 | | 2000 | 1020 |
| 許容差 | ±3 | ±3 | ±3 | ±3 | ±3 | ±3 | ±3 | ±3 | - | ±6 | - |

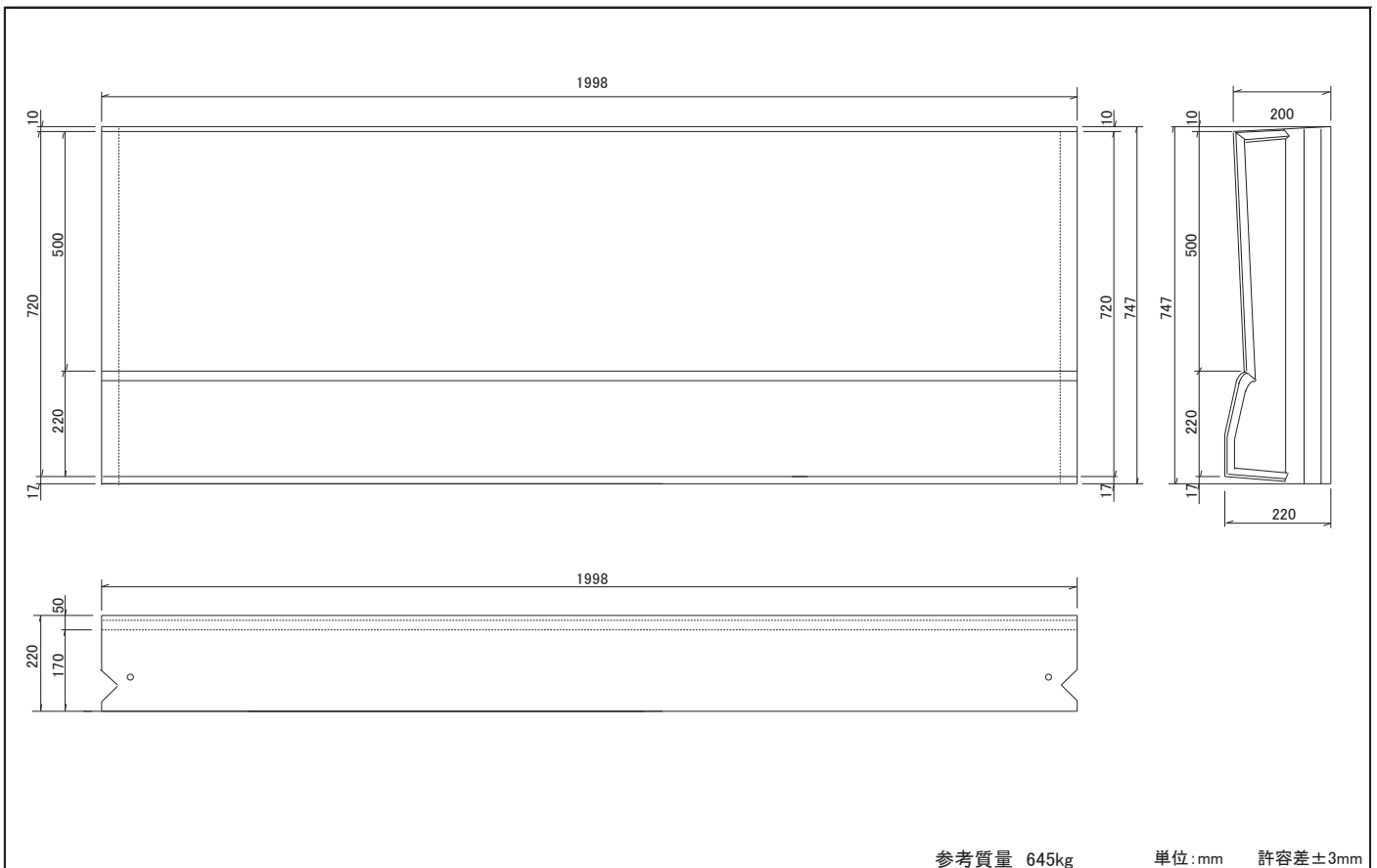
単位:mm

| L 型 側 溝 (セミフラット型) LS3-1-h-()-T() (高さ) (エプロン厚) | | | |
|---|------|----|--|
| 殿 | | | |
| 図面番号 | 整理番号 | | |
| 製作月日 | 縮尺 | | |
| 太田 | 照査 | 設計 | |
| 太田コンクリート工業株式会社 | | | |




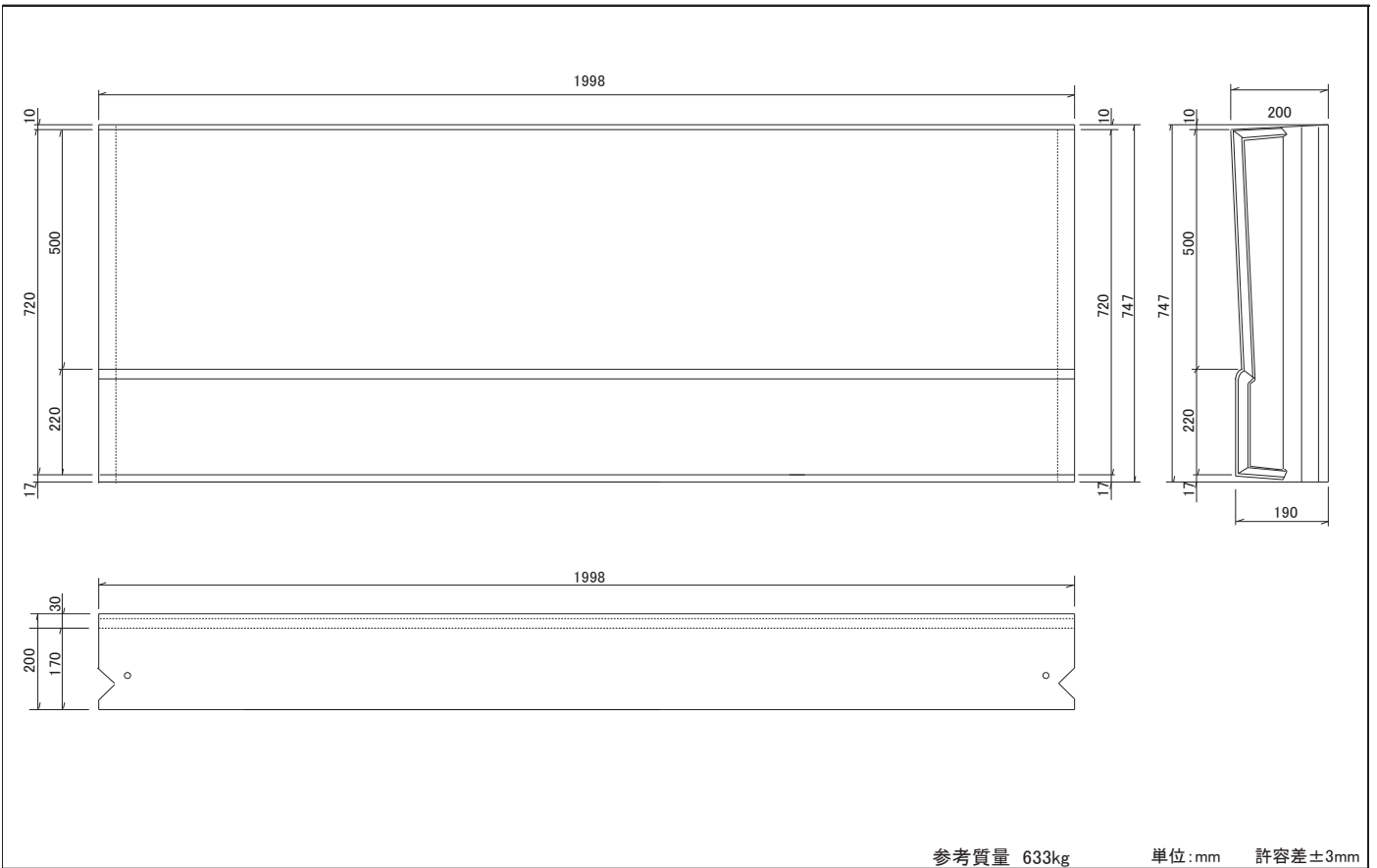
※ 左・右有り 375kg 単位:mm 許容差±3mm

| | | | | | | |
|------------------|-------|-----------|------|--|--|----|
| LS3 車道・歩道 兼用 三角部 | 図面番号 | | 整理番号 | |  照査 | 設計 |
| | 製作年月日 | H30.11.20 | 縮尺 | | | |



参考質量 645kg 単位:mm 許容差±3mm

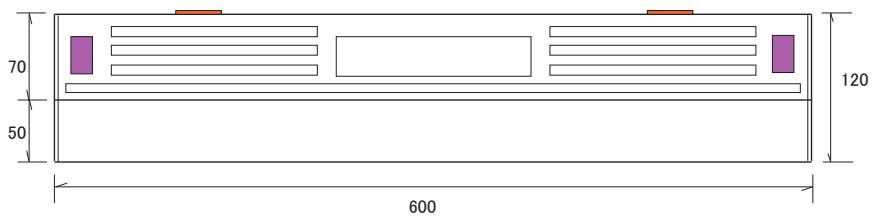
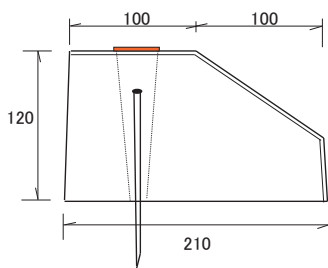
| | | | | | | |
|--------------|-------|-----------|------|--|--|----|
| LS3 車両乗入 低頭部 | 図面番号 | | 整理番号 | |  照査 | 設計 |
| | 製作年月日 | H30.11.20 | 縮尺 | | | |



参考質量 633kg 単位:mm 許容差±3mm

| | | | | | |
|--------------|-------|-----------|------|--|--|
| LS3 歩道乗入 低頭部 | 図面番号 | | 整理番号 | |  照査 設計 |
| | 製作年月日 | H30.11.20 | 縮尺 | | |

車止めブロック 反射板付

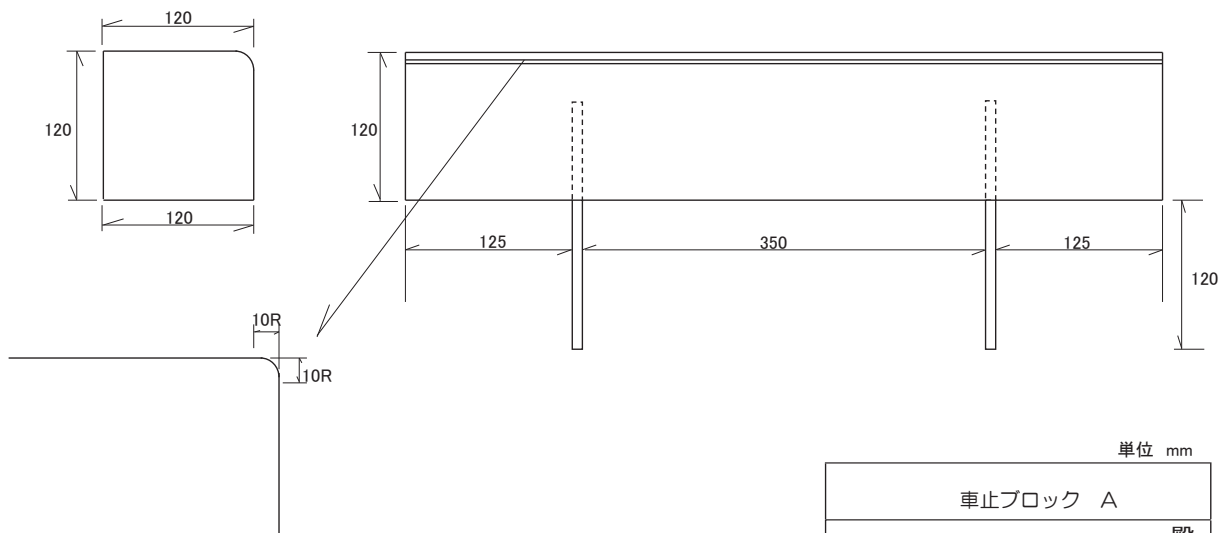


- ☆ 天端よりアンカー打ち込み 及び 接着剤 仕様（上にキャップ）
- ☆ ロードダウン H100mm もございます


許容差±5mm 単位 mm

| | | | |
|----------------|---------|------|----|
| 車止めブロック 反射板付 | | | |
| 殿 | | | |
| 図面番号 | | 整理番号 | |
| 製作年月日 | H15.4.1 | 縮尺 | |
| (太田) | 照査 | | 設計 |
| 太田コンクリート工業株式会社 | | | |

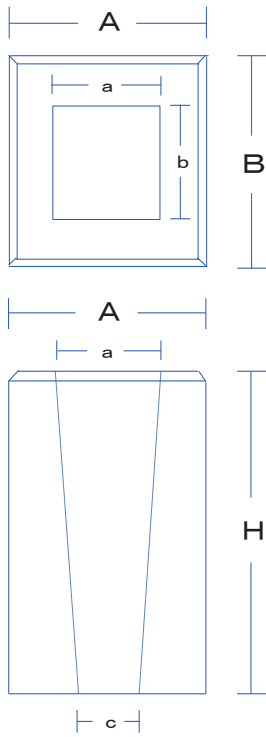
車止めブロック A



単位 mm

| | | | |
|---|-----------|------|--|
| 車止ブロック A | | | |
| 殿 | | | |
| 図面番号 | | 整理番号 | |
| 製作年月日 | S62.11.10 | 縮尺 | |
|  | 照査 | 設計 | |
| 太田コンクリート工業株式会社 | | | |

ガードレール・標識基礎
防護柵用・基礎ブロック



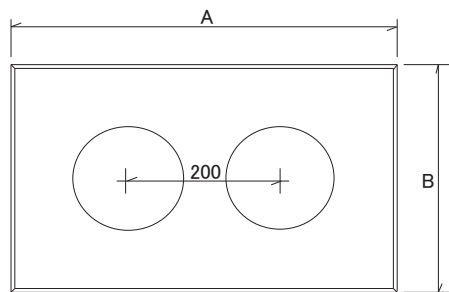
許容差±5mm

| | 寸 法 cm | | | 寸 法 mm | | 参考質量(kg) |
|----|--------|-------|-----|--------|-----|----------|
| | A | B | H | a b | c | |
| 18 | 45 | 18×18 | 45 | 100 | 80 | 24 |
| 20 | 45 | 20×20 | 45 | 120 | 106 | 29 |
| 25 | 25 | 25X25 | 25 | 150 | 134 | 23 |
| | 45 | | 128 | | 42 | |
| 30 | 30 | 30X30 | 30 | 180 | 176 | 40 |
| | 40 | | 147 | | 55 | |
| | 50 | | 139 | | 69 | |
| | 60 | | 130 | | 83 | |
| | 35 | | 150 | | 77 | |
| 35 | 35 | 35X35 | 40 | 180 | 145 | 88 |
| | 50 | | 140 | | 113 | |
| | 60 | | 135 | | 137 | |
| | 70 | | 130 | | 161 | |
| | 40 | | 180 | | 117 | |
| 40 | 40 | 40X40 | 50 | 225 | 173 | 147 |
| | 60 | | 167 | | 173 | |
| | 70 | | 161 | | 210 | |
| | 80 | | 155 | | 244 | |
| | 50 | | 175 | | 228 | |
| 50 | 50 | 50X50 | 60 | 200 | 170 | 275 |
| | 70 | | 250 | 195 | 323 | |
| | 80 | | | 185 | 375 | |
| | 90 | | | 175 | 423 | |
| | 100 | | | 165 | 473 | |
| | 60 | | 285 | 400 | | |
| 60 | 60 | 60X60 | 70 | 380 | 272 | 476 |
| | 80 | | 259 | | 542 | |
| | 90 | | 246 | | 615 | |
| | 100 | | 233 | | 690 | |
| | 110 | | 220 | | 783 | |
| | 120 | | 210 | | 839 | |

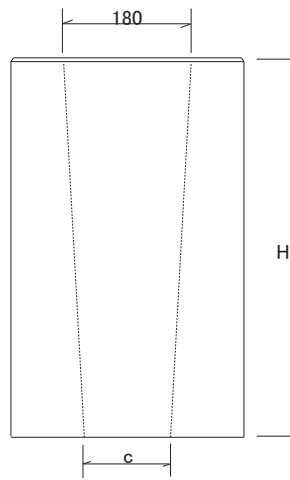
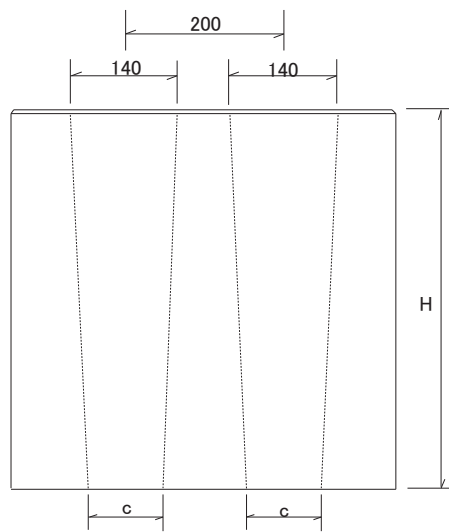
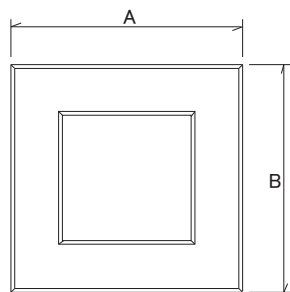
太田コンクリート工業株式会社

ガードパイプ用基礎ブロック

W穴形



S穴形



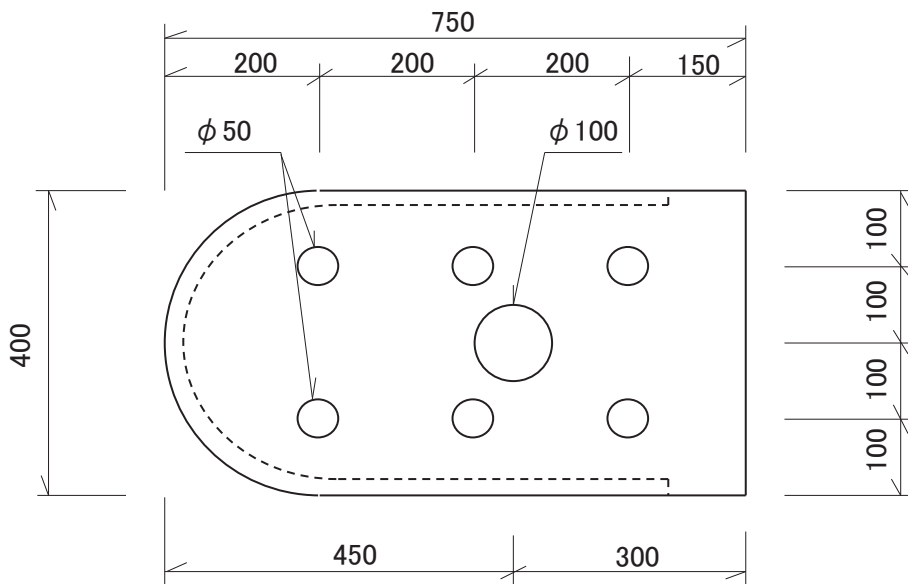
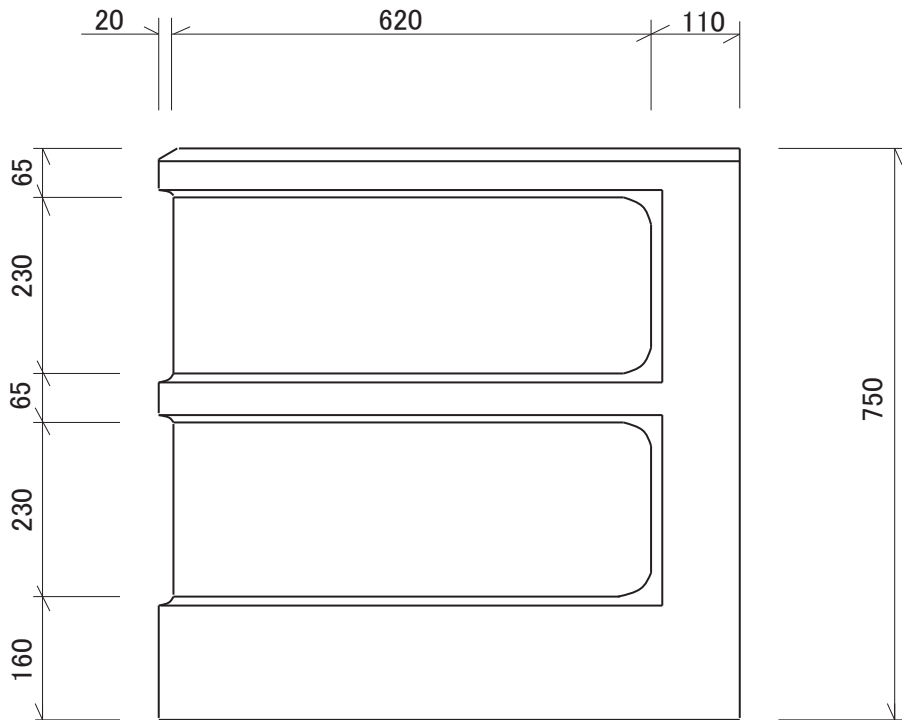
寸法表

| 呼び名 | 寸法 (mm) | | | | 参考質量 (kg) |
|---------|---------|-----|-----|-----|-----------|
| | A | B | H | c | |
| W-5×3×4 | 500 | 300 | 400 | 120 | 110 |
| W-5×3×5 | 500 | 300 | 500 | 110 | 140 |
| W-5×3×6 | 500 | 300 | 600 | 100 | 170 |
| | | | | | |
| S-3×3×4 | 300 | 300 | 400 | 145 | 55 |
| S-3×3×5 | 300 | 300 | 500 | 137 | 69 |
| S-3×3×6 | 300 | 300 | 600 | 130 | 83 |

単位: mm

| ガードパイプ用基礎ブロック | | | |
|----------------|----------|------|----|
| 殿 | | | |
| 図面番号 | | 整理番号 | |
| 製作年月日 | S60.7.20 | 縮尺 | |
| | 照査 | | 設計 |
| 太田コンクリート工業株式会社 | | | |

中央分離帯基礎 上部

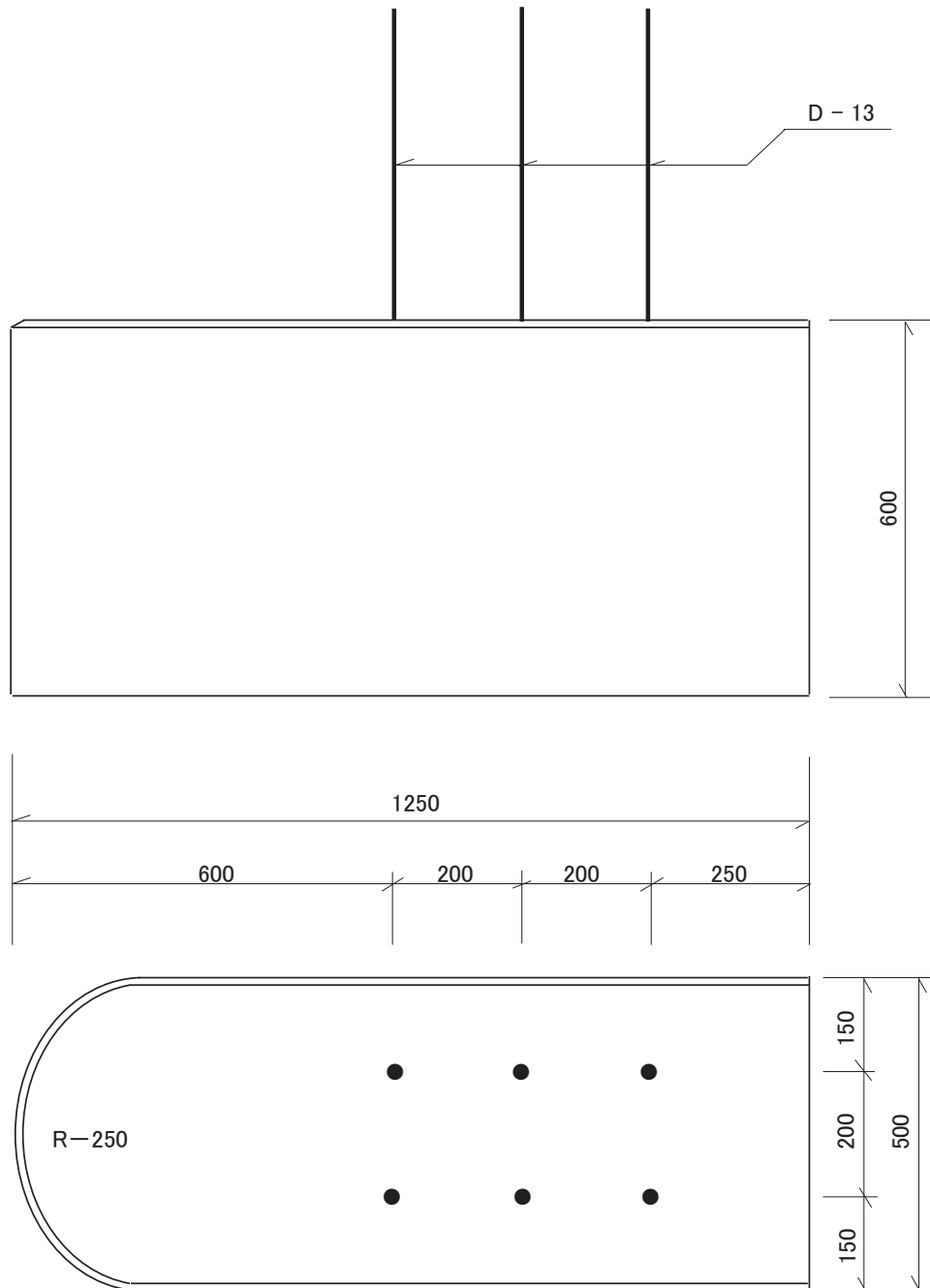


※参考質量 454kg ・ 単位mm ・ 寸法許容差±5

| | | | |
|----------------|------------|------|-----|
| 中央分離帯 上部 | | | |
| 殿 | | | |
| 図面番号 | | 整理番号 | |
| 製作年月日 | S 62. 9.25 | 縮 尺 | |
| | (太田) | 照 査 | 設 計 |
| 太田コンクリート工業株式会社 | | | |

※ 反射板含まず

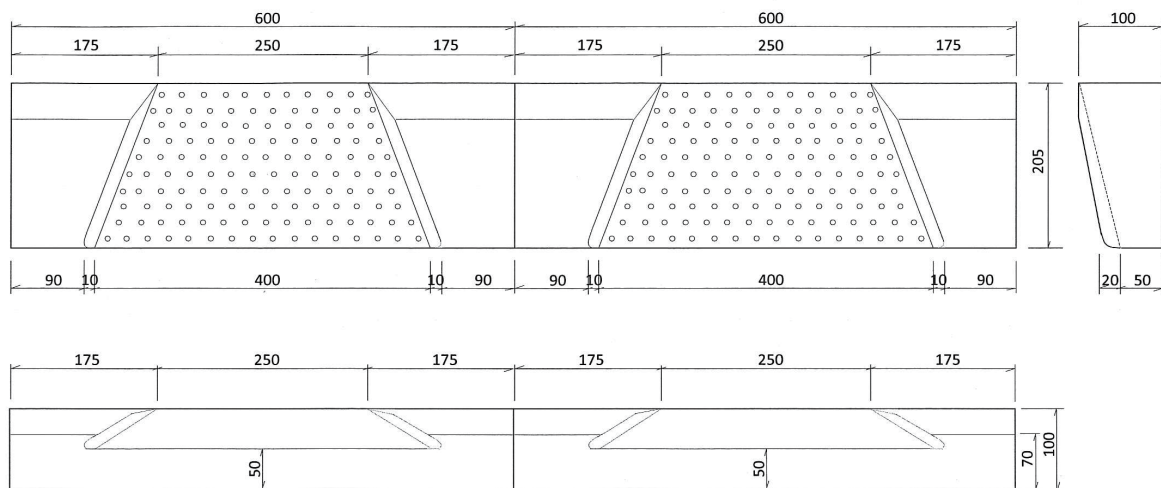
中央分離帯基礎 下部



※参考質量 843kg ・ 単位mm ・ 寸法許容差±5

| | | | |
|----------------|------------|------|----|
| 中央分離帯基礎 下部 | | | |
| | | | 殿 |
| 図面番号 | | 整理番号 | |
| 製作年月日 | S 62. 9.25 | 縮尺 | |
| | | 照査 | 設計 |
| 太田コンクリート工業株式会社 | | | |

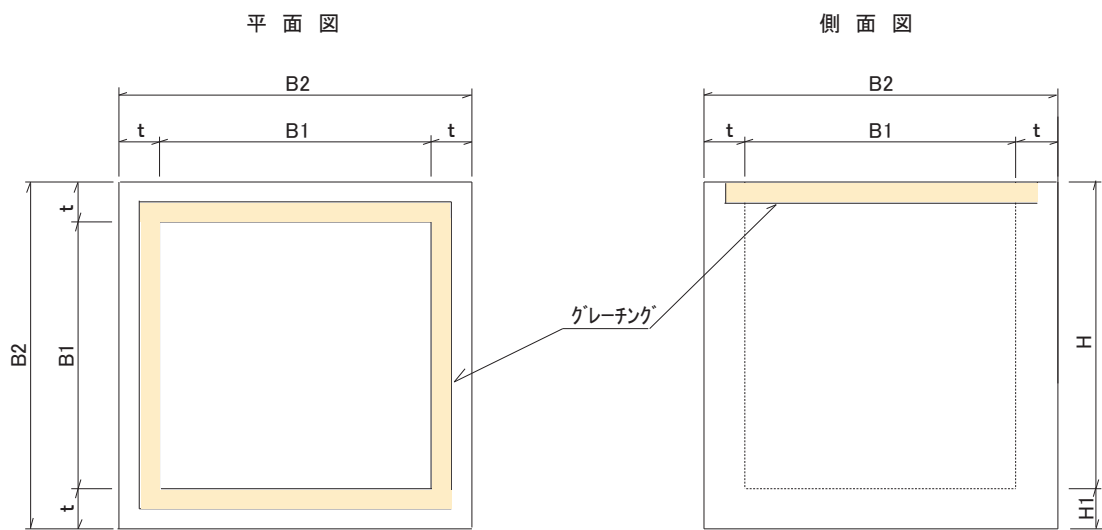




ノスギッド(微小突起)仕上げ

単位:mm 許容差±3mm

| | | | | | |
|------------|-------|------|--|----------------|----|
| バリアフリーブロック | 図面番号 | 整理番号 | <div style="border: 1px solid black; border-radius: 50%; width: 20px; height: 20px; display: flex; align-items: center; justify-content: center;"> 太田 </div> | 照査 | 設計 |
| | 製作年月日 | 縮尺 | | 太田コンクリート工業株式会社 | |



寸法表

| 呼び名 | 寸 法 | | | | |
|-------------|------|------|-----|--------|-----|
| | B1 | B2 | t | H (内寸) | H1 |
| 500×500×H | 500 | 800 | 150 | 500 ~ | 150 |
| 600×600×H | 600 | 900 | 150 | 500 ~ | 150 |
| 700×700×H | 700 | 1000 | 150 | 500 ~ | 150 |
| 800×800×H | 800 | 1100 | 150 | 500 ~ | 150 |
| 900×900×H | 900 | 1200 | 150 | 500 ~ | 150 |
| 1000×1000×H | 1000 | 1300 | 150 | 500 ~ | 150 |

※ グレーチングの仕様・鉄筋・箱抜き的位置、寸法は現場の指示による。

※ 長方形や t = 200も製作可

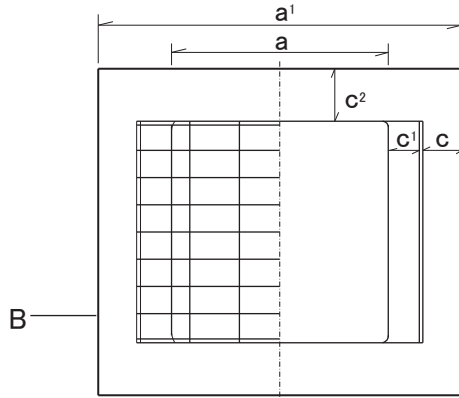
※ 底(H1)無しの浸透樹も製作可

許容差±5mm 単位:mm

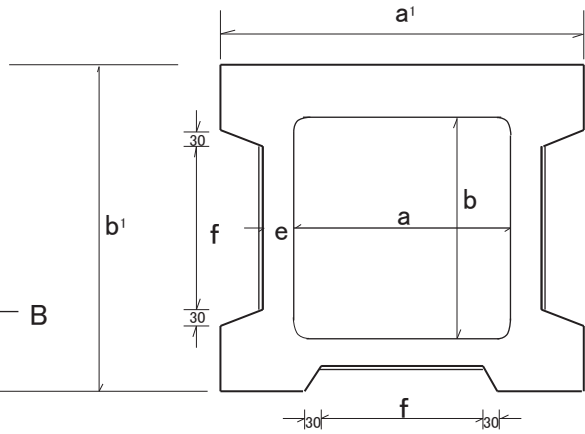
| | | | | | | | | |
|----------------|---------------------|-------|-------------|------|---|--|----|----|
| 集水柵 | 500×500 ~ 1000×1000 | 図面番号 | — | 整理番号 | — | | 照査 | 設計 |
| | | 製作年月日 | H 3 . 4 . 1 | 縮尺 | — | | | |
| 太田コンクリート工業株式会社 | | | | | | | | |

道路用柵 O.M.F (浸透式)

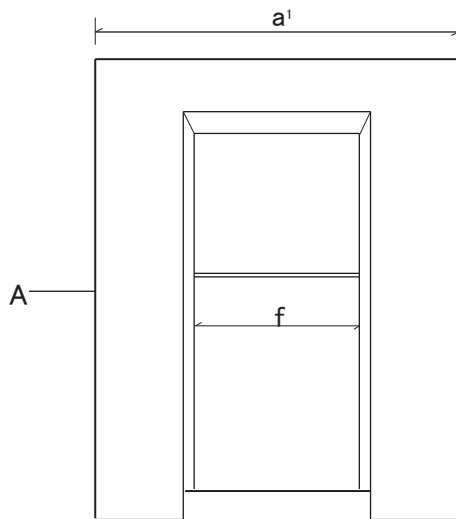
1. 平面図



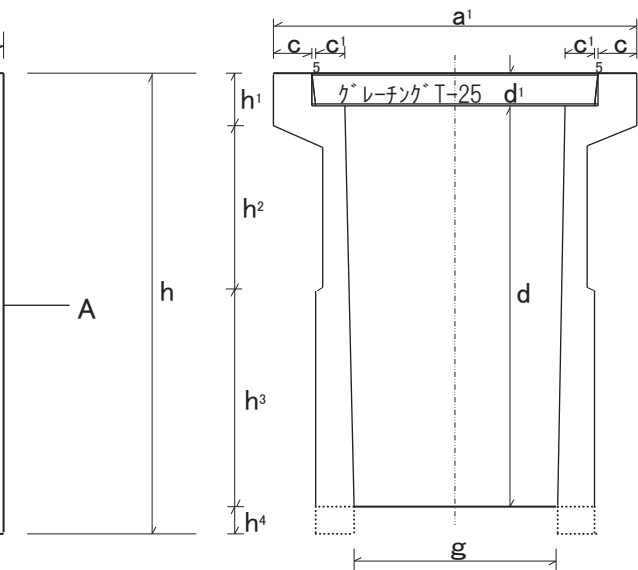
1. 平面 A-A 断切図



2. 側面図



2. 側面 B-B 断切図



◆規格表

| 呼び名 | 柵穴 内×内 | 規格寸法 (mm) | | | | | | | | | | | | | | | | 許容差±3mm | | 柵本体 参考重量 (kg) | グレーチング 参考重量 (kg) |
|----------------|--------|-----------|-----|-----|-----|----|----|----------------|-----|----|----|-----|-----|-----|----------------|----------------|----------------|----------------|--------------|---------------------|------------------------|
| | | a | a' | b | b' | c | c' | c ² | d | d' | e | f | g | h | h ¹ | h ² | h ³ | h ⁴ | | | |
| 使用ドレーン 幅×高さ | a×b | a | a' | b | b' | c | c' | c ² | d | d' | e | f | g | h | h ¹ | h ² | h ³ | h ⁴ | 参考重量 (kg) | 参考重量 (kg) | |
| 30-60 | 40×40 | 400 | 660 | 400 | 600 | 70 | 55 | 100 | 735 | 60 | 50 | 300 | 370 | 845 | 95 | 300 | 400 | 50 | 367 | 17 | |
| 40-60 | 50×50 | 500 | 770 | 500 | 700 | 70 | 60 | 100 | 745 | 70 | 50 | 400 | 460 | 860 | 110 | 400 | 300 | 50 | 436 | 27 | |
| 50-60 | 60×60 | 600 | 890 | 600 | 800 | 70 | 75 | 100 | 750 | 75 | 50 | 500 | 550 | 875 | 125 | 500 | 200 | 50 | 493 | 43 | |

| | | | | | | |
|------------|--------------|-------|------|--|----|----|
| 道路用柵 O.M.F | 柵穴(内)400~600 | 図面番号 | 整理番号 | | 照査 | 設計 |
| | | 製作年月日 | 縮尺 | | | |

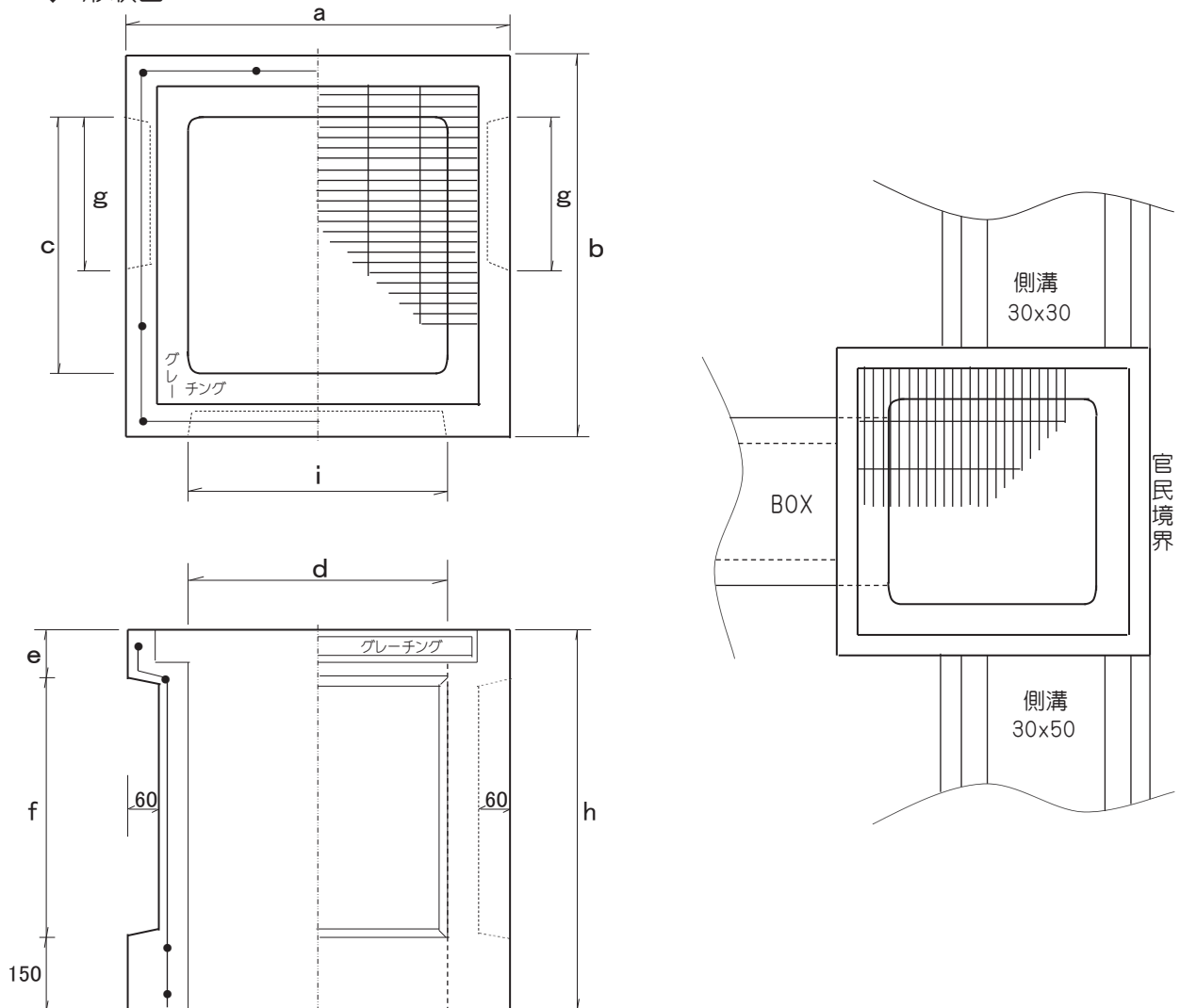
道路用鉄筋コンクリート柵 O.M.G

- ※ 短期納品 可能
- ※ グレーチング T-25 等
- ※ 開口部 3方向 薄壁
- ※ BOX 呑込み
- ※ 浸透式 可能

使用 ドレーン
20x30
25x25~25x55
30x30~30x50
40x40~40x50

使用 BOXカバー
25x25
30x30~30x50
40x40

◆ 形状図

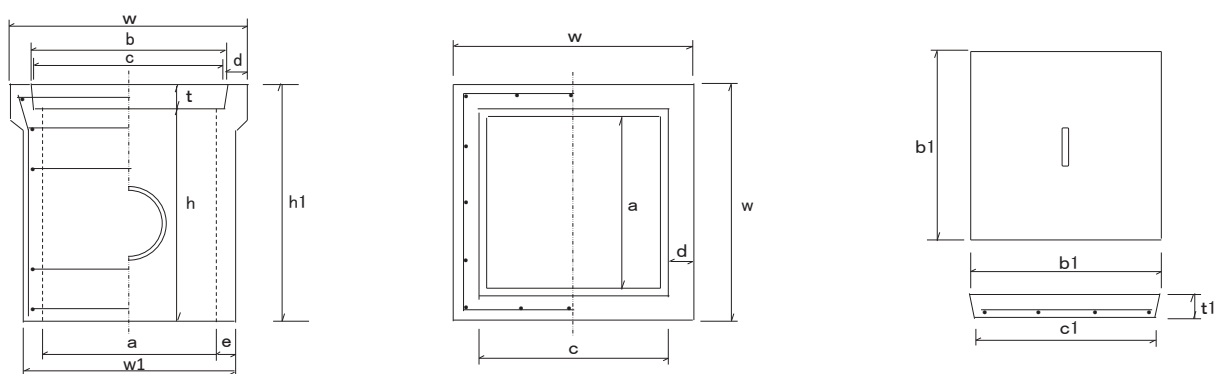


◆ 規格表

| 呼び名 | 規 格 寸 法 (mm) | | | | | | | | | 参考質量(kg) グレーチング別 |
|-----------|--------------|-----|-----|-----|-----|-----|-----|-----|-----|---------------------|
| | a | b | c | d | e | f | g | h | i | |
| OMG 50x50 | 740 | 740 | 500 | 500 | 95 | 500 | 300 | 745 | 540 | 本体 |
| OMG 60x60 | 840 | 840 | 600 | 600 | 110 | 600 | 400 | 760 | 640 | 505 |

太田コンクリート工業株式会社

鉄筋コンクリート溜桝



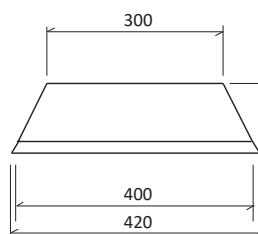
◆規格表

単位:mm 許容差±3mm

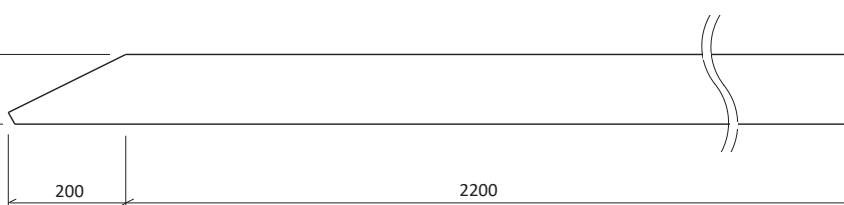
| 呼び名 | 溜桝本体寸法 | | | | | | | | | | 参考質量 (kg) | ふた寸法 | | | 参考質量 (kg) |
|-----|--------|-----|-----|----|----|----|-----|-----|-----|-----|--------------|------|-----|----|--------------|
| | a | b | c | d | e | t | w | w1 | h | h1 | | b1 | c1 | t1 | |
| 240 | 240 | 280 | 265 | 30 | 30 | 40 | 340 | 300 | 310 | 370 | 35 | 275 | 265 | 40 | 8 |
| 300 | 300 | 350 | 330 | 35 | 30 | 40 | 415 | 365 | 350 | 425 | 50 | 345 | 330 | 40 | 9 |
| 360 | 360 | 405 | 385 | 38 | 35 | 40 | 480 | 425 | 420 | 505 | 78 | 400 | 385 | 40 | 14 |
| 400 | 400 | 434 | 425 | 48 | 32 | 50 | 530 | 464 | 490 | 540 | 90 | 430 | 415 | 50 | 22 |
| 450 | 450 | 500 | 480 | 40 | 40 | 50 | 580 | 530 | 515 | 600 | 140 | 495 | 480 | 50 | 25 |
| 500 | 500 | 534 | 525 | 58 | 48 | 50 | 650 | 596 | 650 | 700 | 152 | 525 | 515 | 50 | 34 |
| 600 | 600 | 660 | 635 | 57 | 55 | 60 | 775 | 710 | 555 | 660 | 270 | 650 | 635 | 60 | 57 |

太田コンクリート工業株式会社

正面図

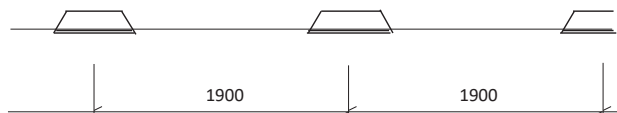


側面図

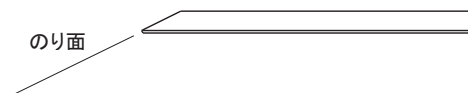


参考質量 250kg


現場正面図



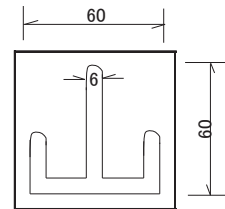
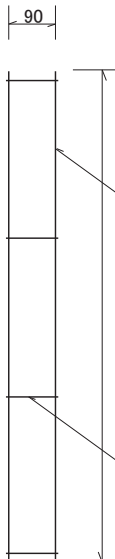
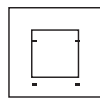
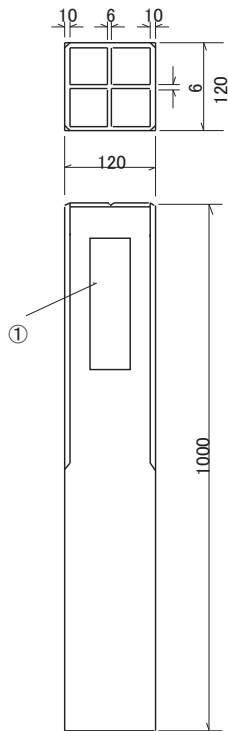
現場側面図



許容差±5mm 単位:mm

| | | | | | | |
|---------------------------------------|-------|--------|------|---|--|----|
| 河川天端コンクリート 300タイプ 300/400×100×2.4m | 図面番号 | — | 整理番号 | — |  照査 | 設計 |
| | 製作年月日 | R3.4.1 | 縮尺 | — | | |

境界杭

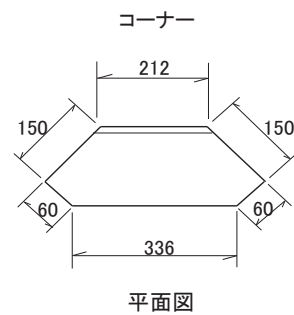
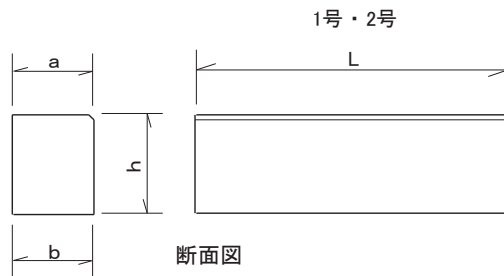


① 国交省・山形県・山形市・上山市
天童市・東根市・中山町・山辺町

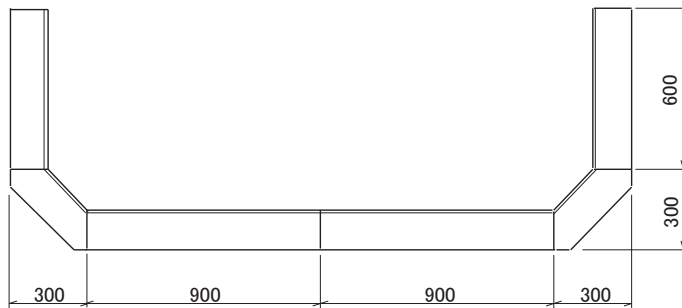
単位:mm

| | | | |
|------------------|--------|------|----|
| 境界杭 120×120×1000 | | | |
| 殿 | | | |
| 図面番号 | | 整理番号 | |
| 製作年月日 | S53.10 | 縮尺 | |
| | | 照査 | 設計 |
| 太田コンクリート工業株式会社 | | | |

植樹枿(ブロック)




※施工例



寸法及び寸法の許容差

単位:mm

| 呼び名 | a | b | h | L | 参考質量 (kg) |
|------|-----|-----|-----|---------|-----------|
| 1号 | 150 | 150 | 180 | 900 | 56 |
| 2号 | 150 | 150 | 180 | 600 | 37 |
| コーナー | - | - | 180 | 336/212 | 21 |
| 許容差 | ±2 | ±2 | ±3 | ±5 | - |

| | | | | | | | |
|----------------|------------|-------|----------|------|--|--|----|
| 植樹枿(ブロック) | 1号・2号・コーナー | 図面番号 | | 整理番号 | |  照査 | 設計 |
| | | 製作年月日 | S63.11.5 | 縮尺 | | | |
| 太田コンクリート工業株式会社 | | | | | | | |